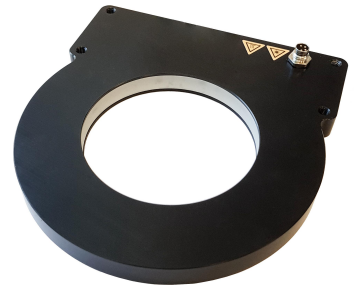


EF750670

Iluminación auxiliar de la cámara • Luces de campo oscuro

Luz LED de campo oscuro, 130x141x12mm, diámetro interior 75mm, luz azul, 6W, 465nm, 22-26V DC, conector M8 de 4 polos, IP54, aluminio+PMMA



**apto para funcionamiento continuo e intermitente
para resaltar defectos superficiales, arañazos o grabados**

Los objetos de prueba se iluminan con la emisión de luz lateral en ángulos muy llanos. Esta iluminación, también conocida como iluminación de campo oscuro, es ideal para inspeccionar superficies o bordes de objetos, ya que la iluminación lateral hace que la luz sólo se refleje en la cámara desde superficies angulosas, como arañazos o estructuras en relieve.

La carcasa de las luces anulares horizontales es especialmente compacta, por lo que también puede utilizarse de forma óptima en inspecciones en las que el espacio es un factor crítico. Gracias a su carcasa compacta y a su iluminación sin sombras, las luces anulares horizontales también se utilizan con frecuencia para aplicaciones de lectura de códigos de barras.

Datos eléctricos

Versión de la conexión eléctrica	Conector M8
Corriente de funcionamiento asignada	300 mA
Controlador de flash	interno
Potencia	6 W
Máx. corriente pico	1200 mA
Número de polos	4
Clase de seguridad	III
Tensión de servicio (CC)	22,8 - 25,2 V
ardSOCA_ElektrischerAnschluss	Conector M8 de 4 clavijas
ardSOCA_Betriebsspannung	23-25VDC

Datos mecánicos

Ancho	130 mm
Altura	12 mm
Diámetro interno	75 mm
Longitud	141 mm
Grado de protección (IP)	IP54
Dispersión de luz sobre cristal delantero	difuso
Material de la carcasa	Aluminio
Material del cristal delantero	polimetacrilato de metilo
norma de radio	1 - 30 mm
Temperatura ambiente	10 - 30 °C
ardSOCA_Abmessungen	141x130x12mm

Datos ópticos

Medios luminosos	LED
Tipo de luz	Luz azul
Longitud de onda del sensor	465 nm
Grupo de riesgo	1

Otros datos

Humedad relativa (sin condensación)	30 - 70 %
Modo de funcionamiento	funcionamiento permanente modo flash

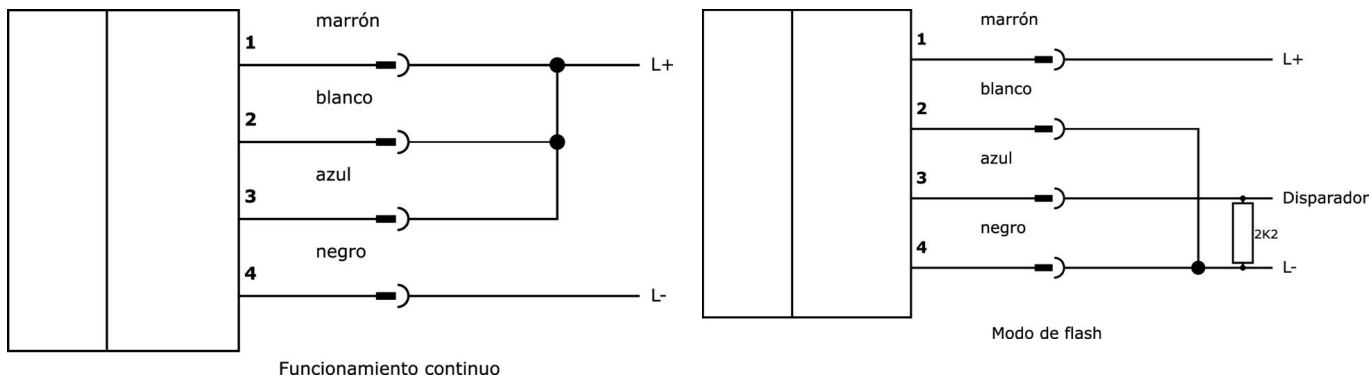
Clasificación

ETIM 8	EC000348 Luz para máquinas y bancos de trabajo
--------	------------------------------------------------

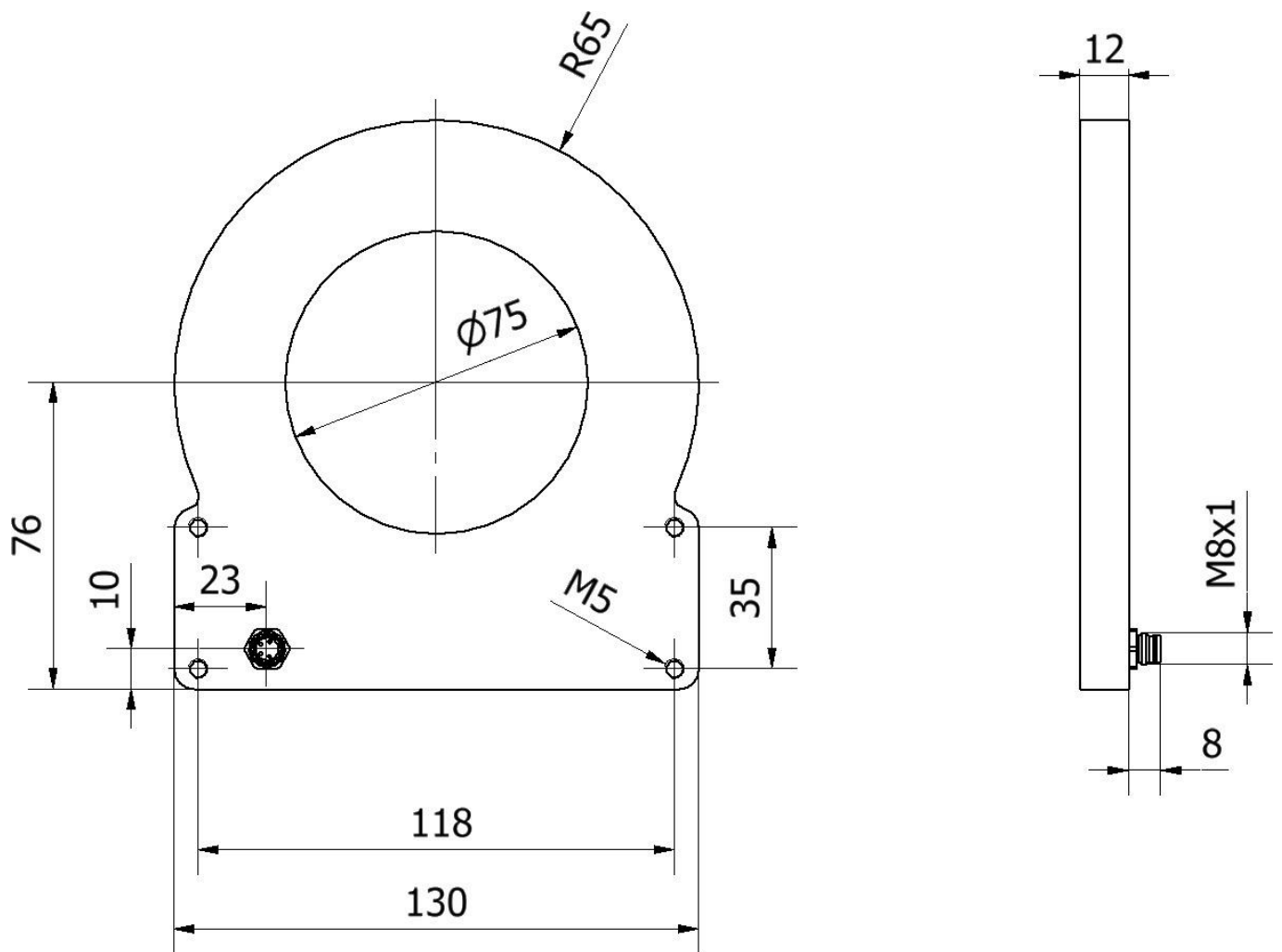
Más

Grupo de productos ipf	915 Iluminación de la cámara
dimensiones de embalaje	290 x 230 x 61 mm
Peso bruto	401 g
Código arancelario	94054239
WEEE número	40951076
Conforme a REACH	Sí
Conforme a RoHS	Sí

Conexión



Dibujo acotado



Extracto del programa de accesorios

VK030F81



Cable de conexión, 0,3 m, conector acodado M8 de 4 polos, conector recto M12 de 4 polos, 4x0,34 mm², PUR (poliuretano), 60 V, IP67, resistente a la cadena de arrastre y a la torsión, aceites y lubricantes refrigerantes, zona de soldadura, sin silicona

VK030F85



Cable de conexión, 0,3 m, conector hembra M8 de 4 polos recto, conector macho M12 de 4 polos recto, 4x0,34 mm², PUR (poliuretano), 60 V, IP67, resistente a la cadena de arrastre y a la torsión, aceites y lubricantes refrigerantes, zona de soldadura, sin silicona

VK003071



caja de conexiones, acodado, autocofeccionable, conexión soldada, ø3,5-5mm, 4a, 30v, -40-85°C, m8 hembra 4polos, ip67, latón

VK003075



caja de conexiones, recto, autocofeccionable, conexión soldada, ø3,5-5mm, 4a, 30v, -40-85°C, m8 hembra 4polos, ip67, latón

VK030F71



Cable de conexión, 0,3 m, conector acodado M8 de 4 polos, conector recto M8 de 4 polos, 4 conductores, PUR (poliuretano), resistente a la cadena de arrastre y a la torsión, aceites y lubricantes refrigerantes, zona de soldadura, sin silicona

VK030F75



Cable de conexión, 0,3 m, conector hembra M8 de 4 polos recto, conector macho M8 de 4 polos recto, de 4 hilos, PUR (poliuretano), resistente a la cadena de arrastre y a la torsión, aceites y lubricantes refrigerantes, zona de soldadura, sin silicona

VK200371



cable de conexión, 2m, m8 hembra 4polos acodado, extremo del cable libre, 4x0,34mm², pur (poliuretano), ø4,7mm, 30v, -30-90°C, ip67, apto para cadenas de arrastre y torsión, aceites y lubricantes refrigerantes, área de soldadura, sin silicona

VK200375



cable de conexión, 2m, m8 hembra 4polos recto, extremo del cable libre, 4x0,34mm², pur (poliuretano), ø4,7mm, 30v, -30-90°C, ip67, apto para cadenas de arrastre y torsión, aceites y lubricantes refrigerantes, área de soldadura, sin silicona

VK06F001



Cable para la iluminación de la cámara en funcionamiento continuo en OC53 con controlador de flash interno, 0,6 m, conector M8 recto de 4 polos, clavija M8 recta de 4 polos, 4 hilos

Encontrará más accesorios en nuestra [página web](#)



Montaje

El montaje/la instalación solo debe ser llevado a cabo por electricistas cualificados.



Eliminación de residuos

Número WEEE según § 6 párrafo 3 ElektroG: 40951076

Indicaciones de seguridad

/ Antes de la puesta en marcha, asegúrese de que se han respetado todas las indicaciones de seguridad indicadas en la documentación del producto.

/ El uso de estos productos está prohibido si tienen un efecto directo en la seguridad de las personas.

/ Los sistemas de iluminación LED pueden emitir una radiación muy intensa que puede dañar los ojos si no se utilizan correctamente. El fabricante no se hace responsable de los daños causados por un uso o conexión inapropiados.