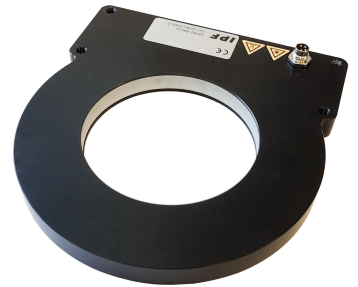


## EF750770

### přídavné osvětlení fotoaparátu • Osvětlení v tmavém poli

LED světlo do tmavého pole, 130x141x12mm, vnitřní průměr 75mm, červené světlo, 3W, 625nm, 22-26V DC, konektor M8 4-pin, IP54, hliník+PMMA



### Vhodné pro nepřetržitý a zábleskový provoz Pro zvýraznění povrchových vad, škrábanců nebo rytin

Osvětlení zkušebních objektů zajišťuje boční výstup světla ve velmi mělkých konzolách. Toto osvětlení, označované také jako osvětlení tmavého pole, je ideální pro kontrolu povrchů nebo hran objektů, protože boční osvětlení znamená, že se světlo odráží zpět do kamery pouze od šikmých povrchů, jako jsou škrábance nebo reliéfní struktury.

Pouzdro horizontálních kruhových světel je mimořádně kompaktní, a proto je lze optimálně použít i při prostorově náročných kontrolách. Díky kompaktnímu pouzdru a osvětlení bez stínů se horizontální kruhová světla často používají také pro aplikace čtení čárových kódů.

#### Elektrické vlastnosti

Provedení elektrické přípojky	Konektor M8
Jmenovitý provozní proud	300 mA
Ovladač blesku	interní
Výkon	3 W
Max. rázový proud	1200 mA
Počet pinů	4
Třída ochrany	III
Provozní napětí (DC)	22,8 - 25,2 V
ardSOCA_ElektrischerAnschluss	4kolíkový konektor M8
ardSOCA_Betriebsspannung	23-25 VDC

#### Mechanické vlastnosti

Šířka	130 mm
Výška	12 mm
Vnitřní průměr	75 mm
Délka	141 mm
Druh krytí (IP)	IP54
Rozptylové vlastnosti čelního skla	difuzní
Materiál krytu	Hliník
Materiál čelního skla	Polymetylmetakrylát
Rozsah pracovní vzdálenosti	1 - 30 mm
Okolní teplota	10 - 30 °C
ardSOCA_Abmessungen	141x130x12mm

**Optické vlastnosti**

Osvětlení	LED
Druh světla	Červené světlo nepolarizované
Vlnová délka snímače	625 nm
Rizikové skupiny	0

**Ostatní vlastnosti**

Relativní vlhkost (nekondenzující)	30 - 70 %
Typ provozu	Trvalý provoz   Bleskový provoz

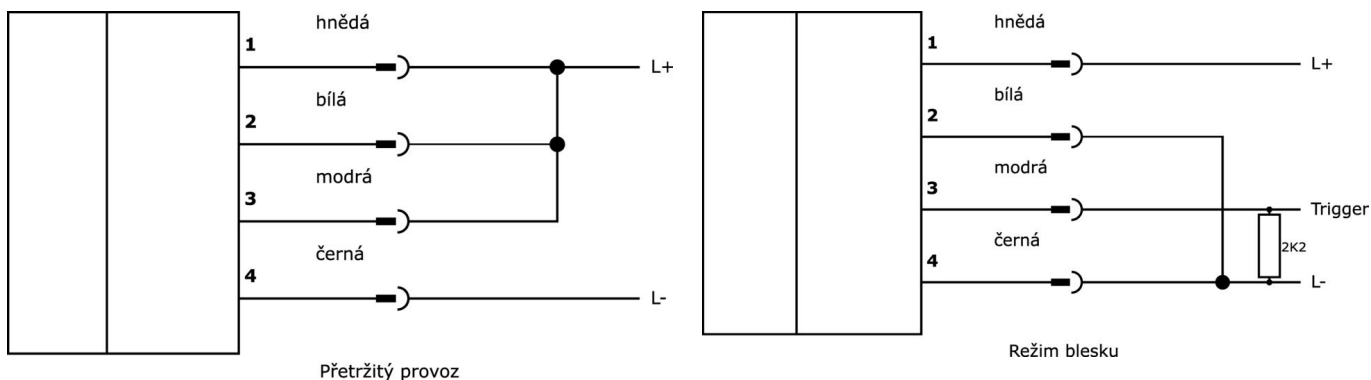
**Klasifikace**

ETIM 8	EC000348 Osvětlení strojů a pracovních stolů
--------	--

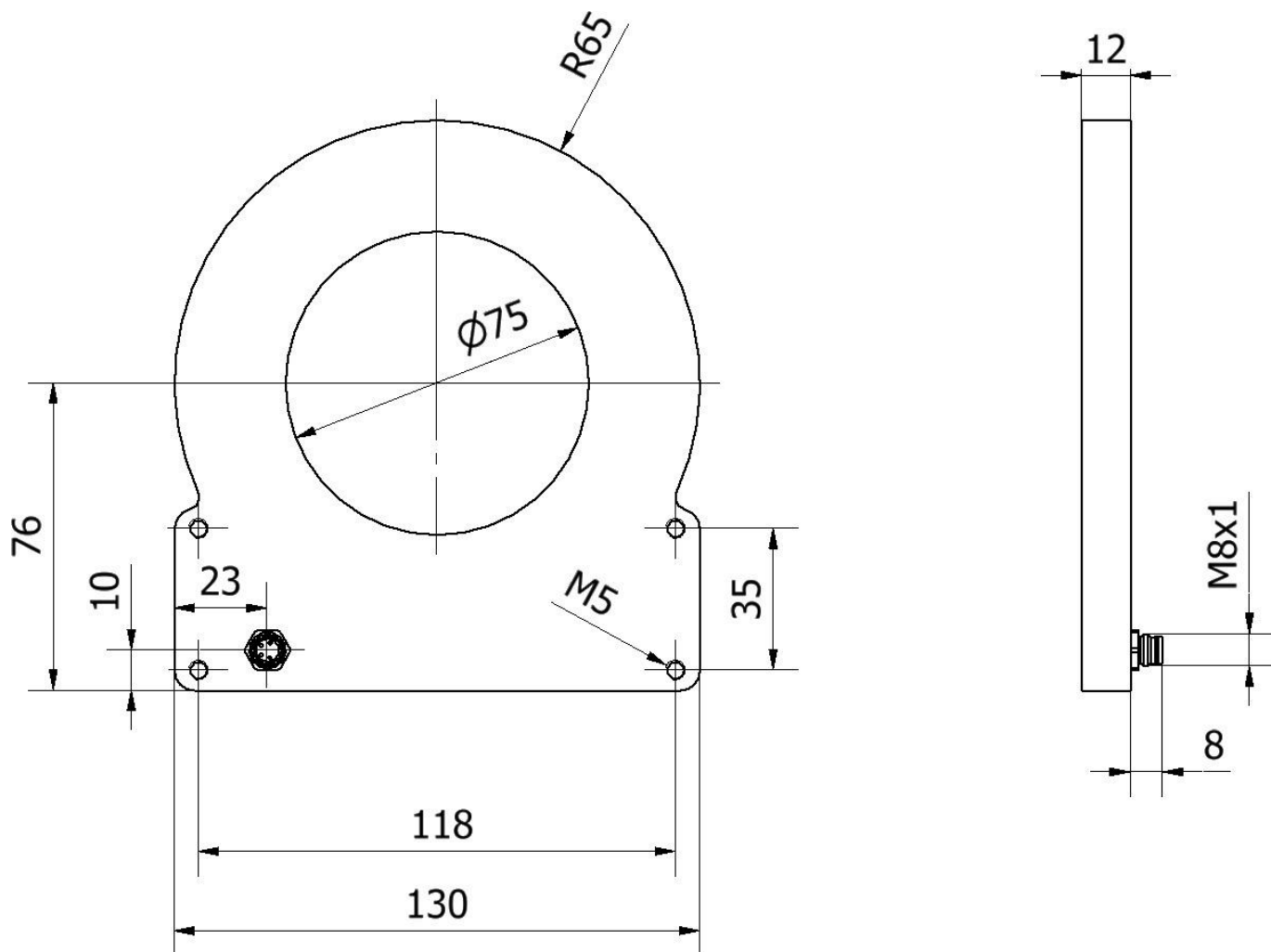
**Další**

Skupina produktů IPF	915 Osvětlení kamery
Rozměry balení	230 x 170 x 45 mm
Hrubá váha	491 g
Číslo zboží	94054239
WEEE číslo	40951076
V souladu s REACH	Ano
V souladu s RoHS	Ano

**Přípojka**



Rozměrový výkres



## Výňatek z programu příslušenství

### VK030F71



Připojovací kabel, 0,3 m, zásuvka M8 4-pólová úhlová, konektor M8 4-pólová přímá, 4žilový, PUR (polyuretan), vhodný pro vlečný řetěz a odolný proti zkroucení, olejům a chladicím mazivům, svařovací plocha, bez silikonu.

### VK030F75



Připojovací kabel, 0,3 m, zásuvka M8 4-pólová rovná, konektor M8 4-pólová rovná, 4žilový, PUR (polyuretan), vhodný pro vlečný řetěz a odolný proti zkroucení, olejům a chladicím mazivům, svařovací plocha, bez silikonu.

### VK003071



Kabelový konektor, zahnutý, Vhodné pro montáž svépomocí, Pájecí přívod, Ø3,5-5mm, 4A, 30V, -40-85°C, M8 Samice (zdiřka) 4pólový, IP67, Mosaz

### VK003075



Kabelový konektor, přímý, Vhodné pro montáž svépomocí, Pájecí přívod, Ø3,5-5mm, 4A, 30V, -40-85°C, M8 Samice (zdiřka) 4pólový, IP67, Mosaz

### VK200371



Přívodní kabel, 2m, M8 Samice (zdiřka) 4pólový zahnutý, volná koncovka vedení, 4x0,34mm<sup>2</sup>, PUR (Polyuretan), Ø4,7mm, 30V, -30-90°C, IP67, Vhodné pro vlečné řetězy a kroucení, Oleje a chladicí maziva, Oblast sváření, Bez silikonů

### VK200375



Přívodní kabel, 2m, M8 Samice (zdiřka) 4pólový přímý, volná koncovka vedení, 4x0,34mm<sup>2</sup>, PUR (Polyuretan), Ø4,7mm, 30V, -30-90°C, IP67, Vhodné pro vlečné řetězy a kroucení, Oleje a chladicí maziva, Oblast sváření, Bez silikonů

### VK030F81



Připojovací kabel, 0,3 m, zásuvka M8 4-pólová úhlová, konektor M12 4-pólová přímá, 4x0,34 mm<sup>2</sup>, PUR (polyuretan), 60 V, IP67, vhodný pro vlečné řetězy a odolný proti zkroucení, olejům a chladicím mazivům, svařovací prostor, bez silikonu.

### VK030F85



Připojovací kabel, 0,3 m, zásuvka M8 4-pólová rovná, konektor M12 4-pólová rovná, 4x0,34 mm<sup>2</sup>, PUR (polyuretan), 60 V, IP67, vhodný pro vlečné řetězy a odolný proti zkroucení, olejům a chladicím mazivům, svařovací prostor, bez silikonu.

### VK06F001



Linka pro osvětlení fotoaparátu v nepřetržitém provozu na OC53 s interním řídicím systémem blesku, 0,6 m, konektor M8 4-pinový přímý, konektor M8 4-pinový přímý, 4vodičový

Další příslušenství najdete na našich domovských stránkách



### Montáž

Montáž / instalaci smí provádět pouze kvalifikovaný elektrikář!



### Likvidace

Číslo WEEE podle § 6 odst. 3 ElektroG: 40951076

## Bezpečnostní pokyny

**/ Před uvedením do provozu prosím zkontrolujte, zda byly dodrženy veškeré bezpečnostní pokyny, které jsou případně uvedené v dokumentaci výrobku.**

**/ Nikdy nepoužívejte tato zařízení v aplikacích, kde bezpečnost osob závisí na jejich funkčnosti.**

**/ Systémy LED osvětlení mohou generovat intenzivní UV záření, které může při nesprávném použití poškodit oči. Výrobce nemůže nést odpovědnost za škody vzniklé v důsledku nesprávného použití či připojení.**