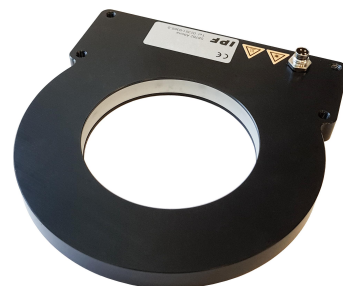


## EF750770

### 摄像机辅助照明 • 暗场灯

LED 暗场灯, 130x141x12mm, 内径 75mm, 红光, 3W, 625nm, 22-26V DC, M8 插头 4 针, IP54, 铝质+PMMA



### 适用于连续和闪光操作 用于突出表面缺陷、划痕或刻痕

测试对象在非常平整的角度下受到横向光源的照射。这种照明方式也称为暗场照明, 是检测物体表面或边缘的理想方式, 因为横向照明意味着光线只能从划痕或浮雕结构等有角度的表面反射到相机上。

水平环形照明灯的外壳特别紧凑, 因此也可用于空间要求严格的检测。由于紧凑的外壳和无阴影照明, 水平环形灯还经常用于条形码读取应用。

#### 电气特性

电气连接的类型	连接器M8
额定工作电流	300 毫安
闪光灯控制器	内部
权力	3 W
最大峰值电流	1200 毫安
引脚数量	4
保护等级	三
工作电压 ( DC )	22,8 - 25,2 V
电气连接	M8 4 针插头连接器
工作电压	23-25VDC

#### 机械特征

宽度	130 mm
高度	12 mm
内径	75 mm
长度	141 mm
保护程度 ( IP )	IP54
前面的屏幕散射行为	弥漫性
外壳材料	铝合金
前面的屏幕材料	聚甲基丙烯酸甲酯
工作距离范围	1 - 30 mm
环境温度	10 - 30 °C
尺寸	141x130x12 毫米

光学特征

灯具	LED
光源	无极性红灯
传感器的波长	625 纳米
风险组	0

其他特点

相对湿度 (无冷凝)	30 - 70 %
运行模式	长期运行   闪光灯模式

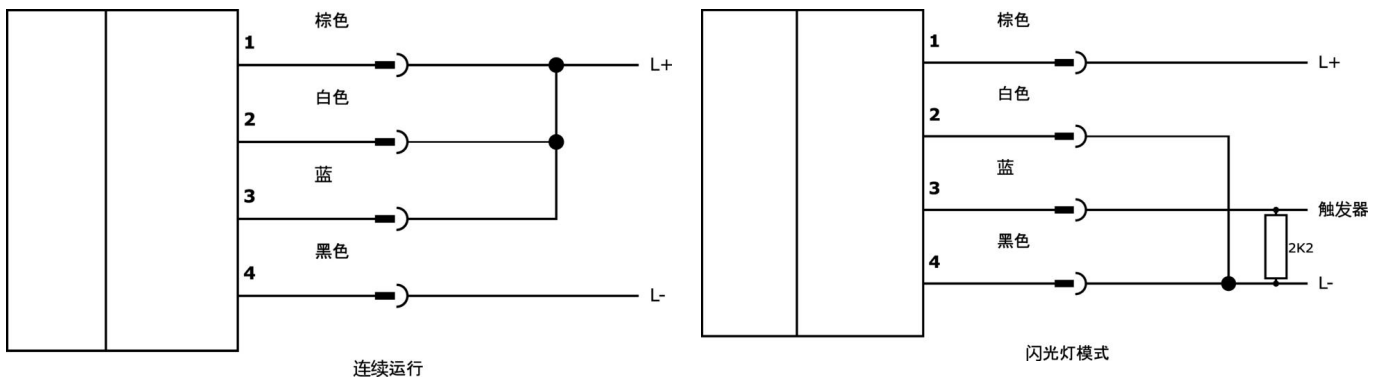
种类

ETIM 8	EC000348 机器和工作台灯
--------	------------------

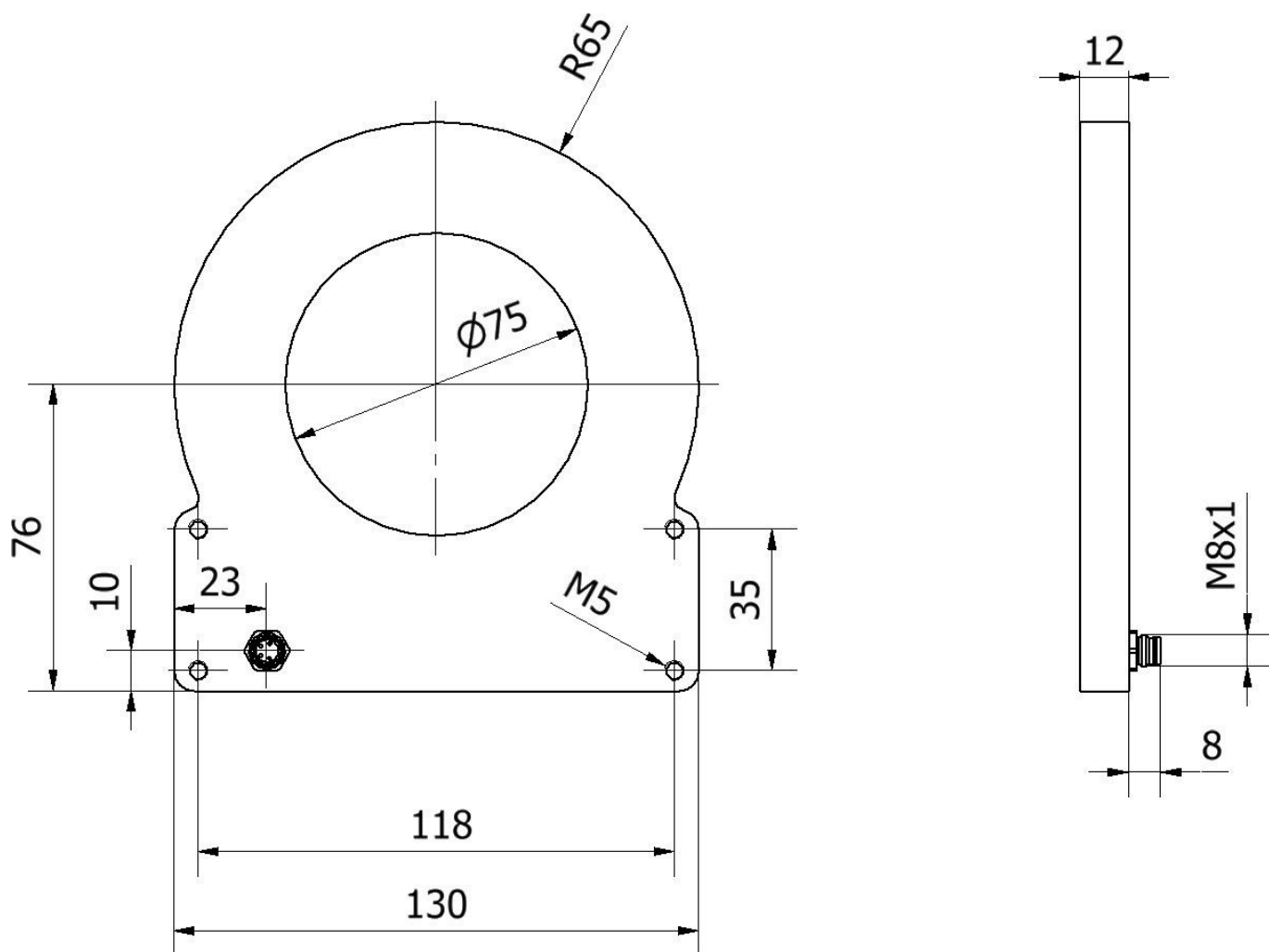
更多

IPF产品组	915相机照明
包装尺寸	230 x 170 x 45 mm
总重量	491 g
海关税号	94054239
WEEE编号	40951076
适应性强	是
符合RoHS标准	是

连接



尺寸图



**摘录配件方案**

**VK030F71**



连接电缆, 0.3 米, M8 插口 4 针斜角, M8 插头 4 针直角, 4 芯, PUR ( 聚氨酯 ), 抗拖链和扭转, 耐油和冷却润滑剂, 焊接区, 无硅树脂

**VK030F75**



连接电缆, 0.3 米, M8 插口 ( 4 针 ) 直式, M8 插头 ( 4 针 ) 直式, 4 芯, PUR ( 聚氨酯 ), 耐拖链和扭转, 耐油和冷却润滑剂, 焊接区, 无硅树脂

**VK003071**



电缆插座, 有角度, 适合自行组装, 焊接连接,  $\varnothing$ 3.5-5mm, 4A, 30V, -40-85°C, M8 母 ( 插座 ) 4 针, IP67, 黄铜

**VK003075**



电缆插座, 直形, 适合自行组装, 焊接连接,  $\varnothing$ 3.5-5mm, 4A, 30V, -40-85°C, M8 母 ( 插座 ) 4 针, IP67, 黄铜

**VK200371**



连接电缆, 2 米, M8 母型 ( 插座 ) 4 针角型, 自由导体端, 4x0.34mm<sup>2</sup>, PUR ( 聚氨酯 ),  $\varnothing$ 4.7mm, 30V, -30-90°C, IP67, 适用于拖链和抗扭, 油和冷却润滑剂, 焊接区, 无硅。

**VK200375**



连接电缆, 2 米, M8 母 ( 插座 ) 4 针直头, 自由导体端, 4x0.34mm<sup>2</sup>, PUR ( 聚氨酯 ),  $\varnothing$ 4.7mm, 30V, -30-90°C, IP67, 适用于拖链和抗扭, 油和冷却润滑剂, 焊接区, 无硅酮

**VK030F81**



连接电缆, 0.3 米, M8 插口 4 针斜面, M12 插头 4 针直面, 4x0.34mm<sup>2</sup>, PUR ( 聚氨酯 ), 60V, IP67, 耐拖链和扭转, 耐油和冷却润滑剂, 焊接区, 无硅树脂

**VK030F85**



连接电缆, 0.3 米, M8 插座 4 针直插, M12 插头 4 针直插, 4x0.34mm<sup>2</sup>, PUR ( 聚氨酯 ), 60V, IP67, 耐拖链和扭转, 耐油和冷却润滑剂, 焊接区, 无硅树脂

**VK06F001**



用于 OC53 ( 带内置闪光灯控制器 ) 连续运行时相机照明的电缆, 0.6 米, M8 插座 4 针直插, M8 插头 4 针直插, 4 芯

您可以在我们的主页上找到更多配件



**安装**

安装工作只能由合格的电工来完成!



**废弃处理**

根据第 6 条第 3 款 ElektroG 规定的 WEEE 编号: 40951076

**安全警告**

! 在初始操作之前, 请确保遵循产品信息中可能提供的所有安全说明。

! 切勿在人的安全取决于其功能的应用中使用这些设备。

! LED 照明系统可以产生强烈的紫外线辐射, 在使用不当的情况下会损害眼睛。制造商对因使用或连接不当造成的损害不负责任。