

EH554100

LED světla • Halogenový reflektor

LED reflektor, 50x227x189mm, bílé světlo, 30W, 3700lx, 6000K, 220-240V AC, koncovka kabelu 0,5m gumová, IP65, hliník+bezpečnostní sklo



Bez blikání

Velký úhel vyzařovaného paprsku

Stmívatelné LED reflektory jsou jednoduchou alternativou halogenových reflektorů. Jsou desetkrát účinnější než halogenové reflektory. pouzdro z práškově lakovaného hliníku je vysoce odolné proti korozi a pevný popruh zajišťuje bezpečnou montáž na stěnu nebo strop. vysoce kvalitní LED diody na desce s hliníkovým jádrem zajišťují optimální odvod tepla. díky vysokému stupni ochrany jsou ideální pro použití v průmyslových oblastech.

Elektrické vlastnosti

Provedení elektrické přípojky	Kabely
Výkon	30 W
Světelný proud	4000 lm
Třída ochrany	I
Chráněné proti přepólování	Ano
Provozní napětí (AC 50 Hz)	220 - 240 V
ardSOCA_ElektrischerAnschluss	Konec kabelu 0,5 m
ardTEEL_Lichtausbeute	135 lm/W
ardSOCA_Betriebsspannung	220-240 VAC (50 Hz)

Mechanické vlastnosti

Design	Kvadr
Šířka	189 mm
Šířka světelného pole	98 mm
Výška	50 mm
Délka kabelu	0,5 m
Délka	227 mm
Délka světelného pole	136 mm
Druh krytí (IP)	IP65
Rozptylové vlastnosti čelního skla	jasný
Materiál krytu	Hliník
Opláštění kabelu	Plast (pryž)
Materiál čelního skla	Bezpečnostní sklo
Okolní teplota	-20 - 40 °C
ardSOCA_Abmessungen	227x189x50mm

Optické vlastnosti

Počet LED	54
Osvětlení při 500mm, vzdálenosti	3700 lx
Osvětlení ve středu (vzdálenost 1 m)	1000 lx
Barevná teplota	6000 K
Osvětlení	LED
Druh světla	Bílé světlo
Úhel otvoru	120 °
Rizikové skupiny	0

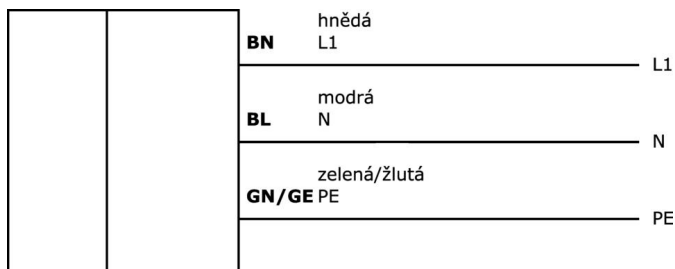
Klasifikace

ETIM 8	EC000348 Osvětlení strojů a pracovních stolů
--------	--

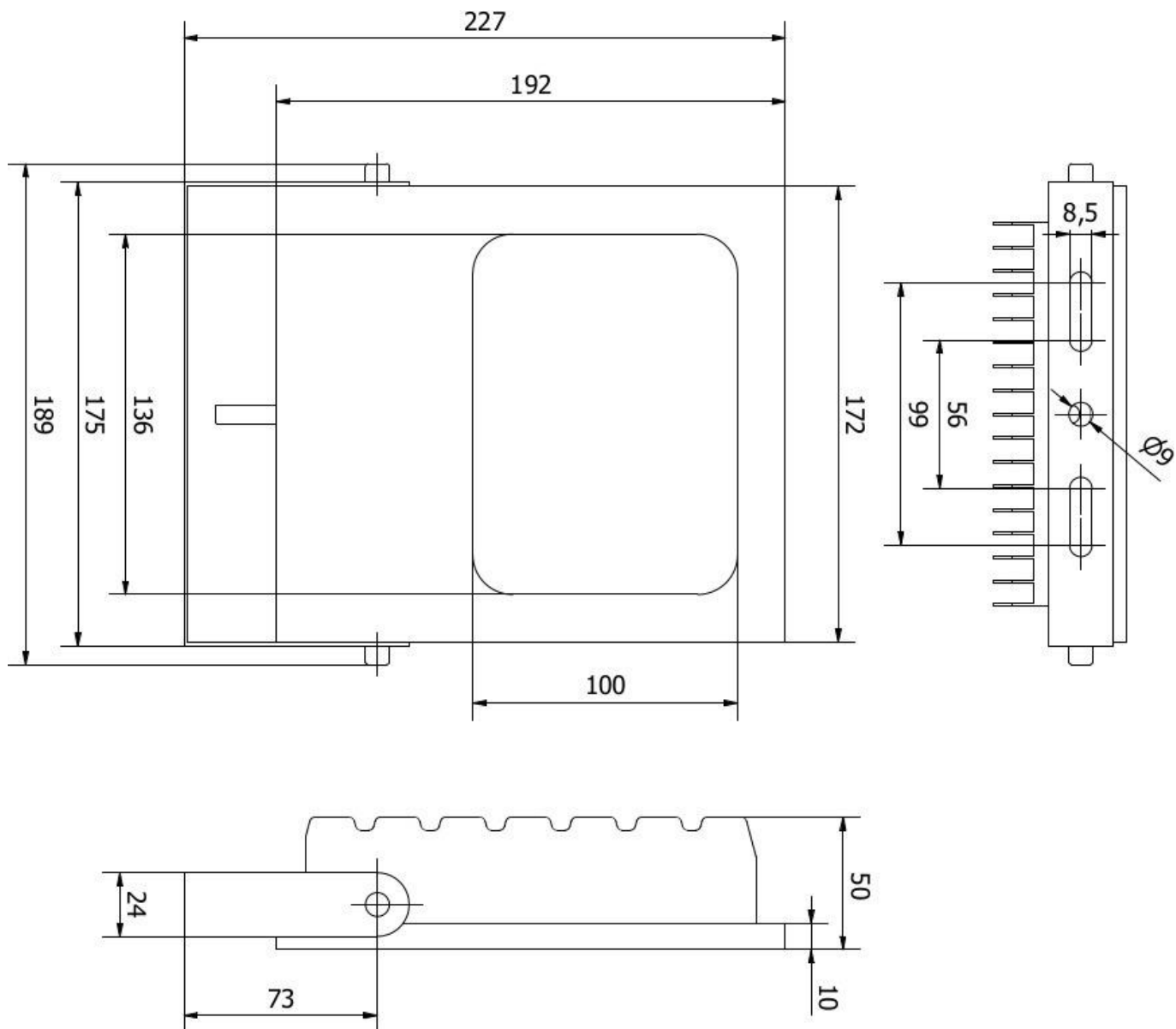
Další

Skupina produktů IPF	191 Osvětlení budov
Rozměry balení	261 x 207 x 62 mm
Hrubá váha	979 g
Číslo zboží	94054239
WEEE číslo	40951076
V souladu s POP	Ano
V souladu s REACH	Ano
V souladu s RoHS	Ano

Přípojka



Rozměrový výkres



Montáž

Montáž / instalaci smí provádět pouze kvalifikovaný elektrikář!



Likvidace

Číslo WEEE podle § 6 odst. 3 ElektroG: 40951076

Bezpečnostní pokyny

- /** Před uvedením do provozu prosím zkontrolujte, zda byly dodrženy veškeré bezpečnostní pokyny, které jsou případně uvedené v dokumentaci výrobku.
- /** Nikdy nepoužívejte tato zařízení v aplikacích, kde bezpečnost osob závisí na jejich funkčnosti.
- /** Systémy LED osvětlení mohou generovat intenzivní UV záření, které může při nesprávném použití poškodit oči. Výrobce nemůže nést odpovědnost za škody vzniklé v důsledku nesprávného použití či připojení.