

## EH554100

### LED-Leuchten • Flutlichtstrahler

LED Flutlichtstrahler, 50x227x189mm, Weißlicht, 30W, 3700lx, 6000K, 220-240V AC, Kabel 0,5m Gummi, IP65, Aluminium+Sicherheitsglas



### Flickerfrei Großer Abstrahlwinkel

Die dimmbaren LED-Flutlichtstrahler sind eine einfache Alternative zu Halogenflutlichtern. Sie sind zehnmal effektiver als Halogenflutlichtstrahler. Das Gehäuse aus pulverbeschichtetem Aluminium ist hoch korrosionsbeständig und ein stabiler Haltebügel sorgt für eine sichere Montage an Wand oder Decke. Hochwertige LEDs auf einer Aluminiumkernplatte sorgen für eine optimale Wärmeableitung. Die hohe Schutzart macht sie ideal für die Verwendung im industriellen Bereich.

#### Elektrische Eigenschaften

Ausführung des elektrischen Anschlusses	Kabel
Leistung	30 W
Lichtstrom	4000 lm
Schutzklasse	I
Verpolungssicher	Ja
Betriebsspannung (AC 50Hz)	220 - 240 V
Elektrischer Anschluss	Kabel polig 0,5m
Lichtausbeute	135 lm/W
Betriebsspannung	220-240VAC(50Hz)

#### Mechanische Eigenschaften

Bauform	Quader
Breite	189 mm
Breite des Leuchtfeldes	98 mm
Höhe	50 mm
Kabellänge	0,5 m
Länge	227 mm
Länge des Leuchtfeldes	136 mm
Schutzart (IP)	IP65
Streuverhalten Frontscheibe	klar
Werkstoff des Gehäuses	Aluminium
Werkstoff des Kabelmantels	Kunststoff (Gummi)
Werkstoff der Frontscheibe	Sicherheitsglas
Umgebungstemperatur	-20 - 40 °C
Abmessungen	227x189x50mm

**Optische Eigenschaften**

Anzahl der LEDs	54
Beleuchtungsstärke bei 500mm Abstand	3700 lx
Beleuchtungsstärke bei 1000mm Abstand	1000 lx
Farbtemperatur	6000 K
Leuchtmittel	LED
Lichtart	Weißlicht
Öffnungswinkel	120 °
Risikogruppe (photobiologische Sicherheit)	0

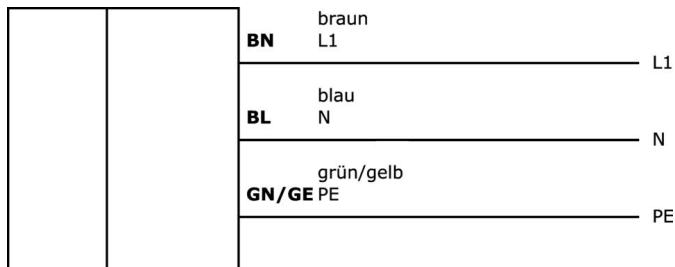
**Klassifizierung**

ETIM 8	EC000348 Maschinen- und Werkbankleuchte
--------	---

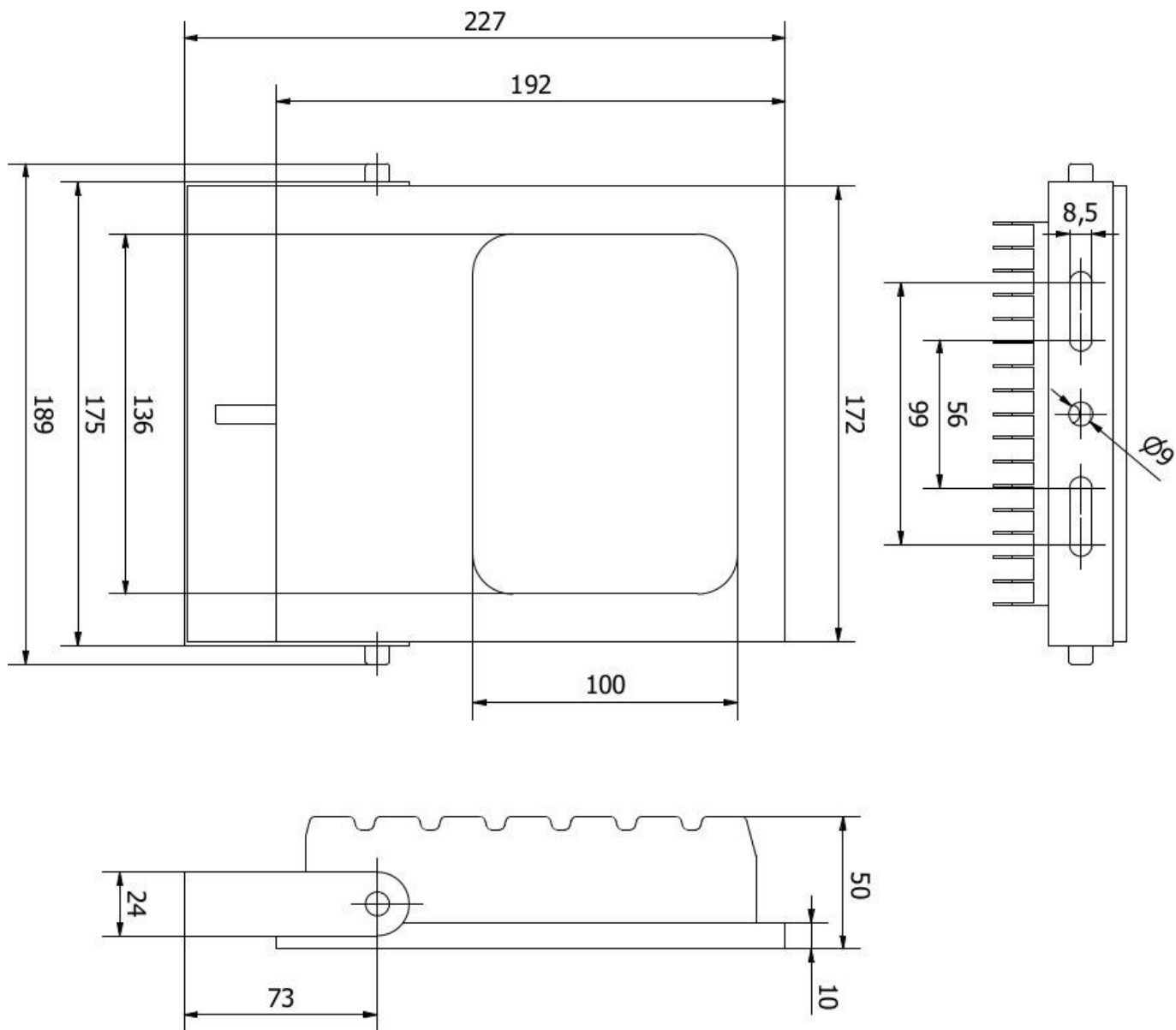
**Weiteres**

IPF Produktgruppe	191 Gebäudebeleuchtung
Verpackungsmaße	261 x 207 x 62 mm
Bruttogewicht	979 g
Zolltarifnummer	94054239
WEEE-Nummer	40951076
POP-konform	Ja
REACH-konform	Ja
RoHS konform	Ja

**Anschlussbild**



**Massbild**



**Einbau**

Einbau / Installation darf nur durch eine Elektrofachkraft erfolgen!



**Entsorgung**

WEEE-Nummer gemäß § 6 Abs. 3 ElektroG: 40951076

**Sicherheitshinweise**

- / Bitte vergewissern Sie sich vor Inbetriebnahme, dass alle ggf. in der Produktdokumentation aufgeführten Sicherheitshinweise beachtet wurden.
- / Bei direkter Auswirkung auf die Personensicherheit ist die Anwendung dieser Produkte untersagt.
- / LED-Lichtsysteme können sehr intensive Strahlung erzeugen, die bei unsachgemäßer Verwendung ggf. die Augen schädigen kann. Für Schäden, die durch unsachgemäßen Gebrauch oder Anschluss entstehen, kann der Hersteller nicht verantwortlich gemacht werden.