

EH554100

Lámparas LED • Focos

Proyector LED, 50x227x189mm, luz blanca, 30W, 3700lx, 6000K, 220-240V AC, cable 0,5m goma, IP65, aluminio+vidrio de seguridad



sin parpadeos
gran ángulo de haz

Los proyectores LED regulables son una alternativa sencilla a los proyectores halógenos. Son diez veces más eficaces que los proyectores halógenos. La carcasa de aluminio con recubrimiento de polvo es muy resistente a la corrosión y un robusto soporte de montaje garantiza una instalación segura en la pared o en el techo. Los LED de alta calidad en una placa de circuito impreso con núcleo de aluminio garantizan una disipación óptima del calor. El alto grado de protección los hace ideales para su uso en aplicaciones industriales.

Datos eléctricos

Versión de la conexión eléctrica	Cable
Potencia	30 W
Flujo luminoso	4000 lm
Clase de seguridad	I
Con protección contra la inversión de polaridad	Sí
Tensión de servicio (CA 50Hz)	220 - 240 V
ardSOCA_ElektrischerAnschluss	Poste de cable 0,5 m
ardTEEL_Lichtausbeute	135 lm/W
ardSOCA_Betriebsspannung	220-240VAC(50Hz)

Datos mecánicos

Diseño	Cubo
Ancho	189 mm
Ancho del campo luminoso	98 mm
Altura	50 mm
Longitud de cable	0,5 m
Longitud	227 mm
Longitud del campo luminoso	136 mm
Grado de protección (IP)	IP65
Dispersión de luz sobre cristal delantero	claro
Material de la carcasa	Aluminio
Material del revestimiento del cable	Plástico (caucho)
Material del cristal delantero	Cristal de seguridad
Temperatura ambiente	-20 - 40 °C
ardSOCA_Abmessungen	227x189x50mm

Datos ópticos

Cantidad de LEDs	54
Intensidad de la iluminación a una distancia de 500mm	3700 lx
Intensidad de la iluminación en el centro (distancia 1m)	1000 lx
Temperatura del color	6000 K
Medios luminosos	LED
Tipo de luz	Luz blanca
Ángulo de apertura	120 °
Grupo de riesgo	0

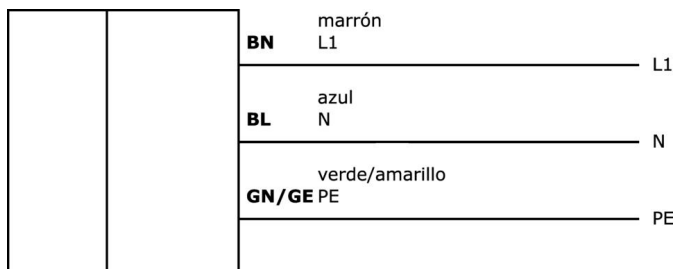
Clasificación

ETIM 8	EC000348 Luz para máquinas y bancos de trabajo
--------	--

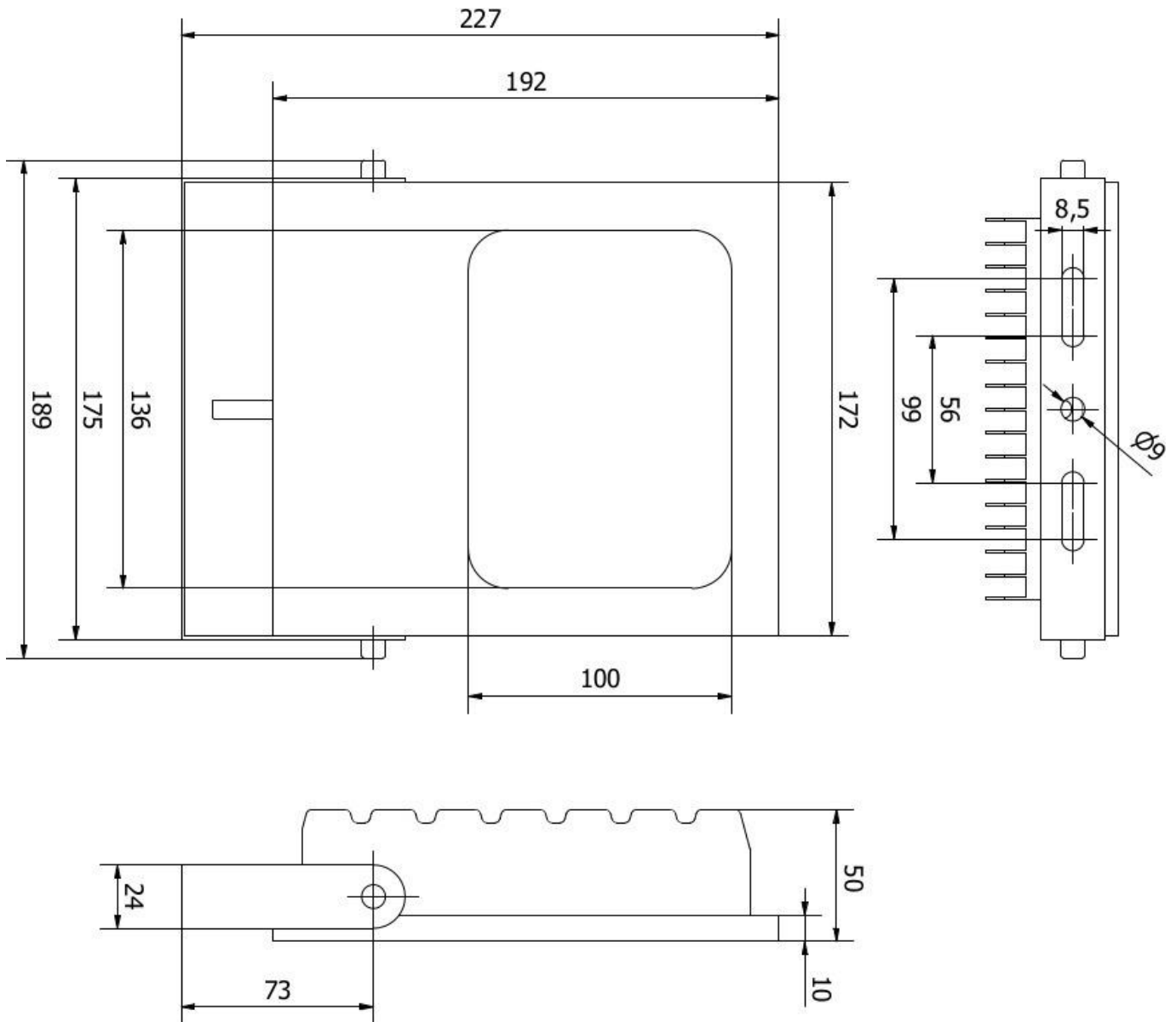
Más

Grupo de productos ipf	191 Iluminación para edificios
dimensiones de embalaje	261 x 207 x 62 mm
Peso bruto	979 g
Código arancelario	94054239
WEEE número	40951076
Conforme con POP	Sí
Conforme a REACH	Sí
Conforme a RoHS	Sí

Conexión



Dibujo acotado



Montaje

El montaje/la instalación solo debe ser llevado a cabo por electricistas cualificados.



Eliminación de residuos

Número WEEE según § 6 párrafo 3 ElektroG: 40951076

Indicaciones de seguridad

- / Antes de la puesta en marcha, asegúrese de que se han respetado todas las indicaciones de seguridad indicadas en la documentación del producto.
- / El uso de estos productos está prohibido si tienen un efecto directo en la seguridad de las personas.
- / Los sistemas de iluminación LED pueden emitir una radiación muy intensa que puede dañar los ojos si no se utilizan correctamente. El fabricante no se hace responsable de los daños causados por un uso o conexión inapropiados.