

EH554100

Lampes à LED • Projecteurs

Projecteur à LED, 50x227x189mm, lumière blanche, 30W, 3700lx, 6000K, 220-240V AC, câble 0,5m en caoutchouc, IP65, aluminium+verre de sécurité



Sans scintillement
Grand angle de rayonnement

Les projecteurs LED à intensité variable sont une alternative simple aux projecteurs halogènes. Ils sont dix fois plus efficaces que les projecteurs halogènes. Le boîtier en aluminium revêtu par poudre est hautement résistant à la corrosion et un solide étrier de fixation assure un montage sûr au mur ou au plafond. Des LED de haute qualité montées sur une platine centrale en aluminium assurent une dissipation optimale de la chaleur. Leur indice de protection élevé les rend idéaux pour une utilisation dans le secteur industriel.

Caractéristiques électriques

Exécution du raccordement électrique	Câble
Puissance	30 W
Flux lumineux	4000 lm
Classe de protection	I
Protégé contre l'inversion de polarité	Oui
Tension de fonctionnement (AC 50Hz)	220 - 240 V
Raccordement électrique	Câble à pôles 0,5m
Rendement lumineux	135 lm/W
Tension de service	220-240VAC(50Hz)

Propriétés mécaniques

Forme de construction	Parallélépipède rectangle
Largeur	189 mm
Largeur du champ lumineux	98 mm
Hauteur	50 mm
Longueur du câble	0,5 m
Longueur	227 mm
Longueur du champ lumineux	136 mm
Indice de protection (IP)	IP65
Comportement de dispersion du pare-brise	clair
Matériau du boîtier	Aluminium
Matériau de la gaine de câble	Plastique (caoutchouc)
Matériau du pare-brise	Verre de sécurité
Température ambiante	-20 - 40 °C
Dimensions	227x189x50mm

Propriétés optiques

Nombre de LED	54
Intensité lumineuse à une distance de 500 mm	3700 lx
Éclairage au centre (distance 1m)	1000 lx
Température de couleur	6000 K
Sources lumineuses	LED
Type de lumière	Lumière blanche
Angle d'ouverture	120 °
Groupe à risque	0

Classification

ETIM 8	EC000348 Lampe de machine et d'établi
--------	---------------------------------------

Autre

Groupe de produits IPF	191 Éclairage des bâtiments
Dimensions de l'emballage	261 x 207 x 62 mm
Poids brut	979 g
Numéro de tarif douanier	94054239
Numéro WEEE	40951076
Conforme au POP	Oui
Conforme à REACH	Oui
Conforme à la directive RoHS	Oui

Schéma de connexion

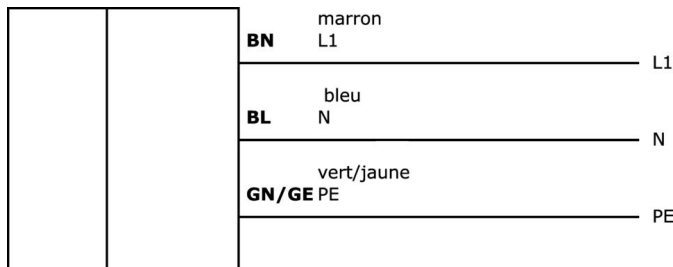
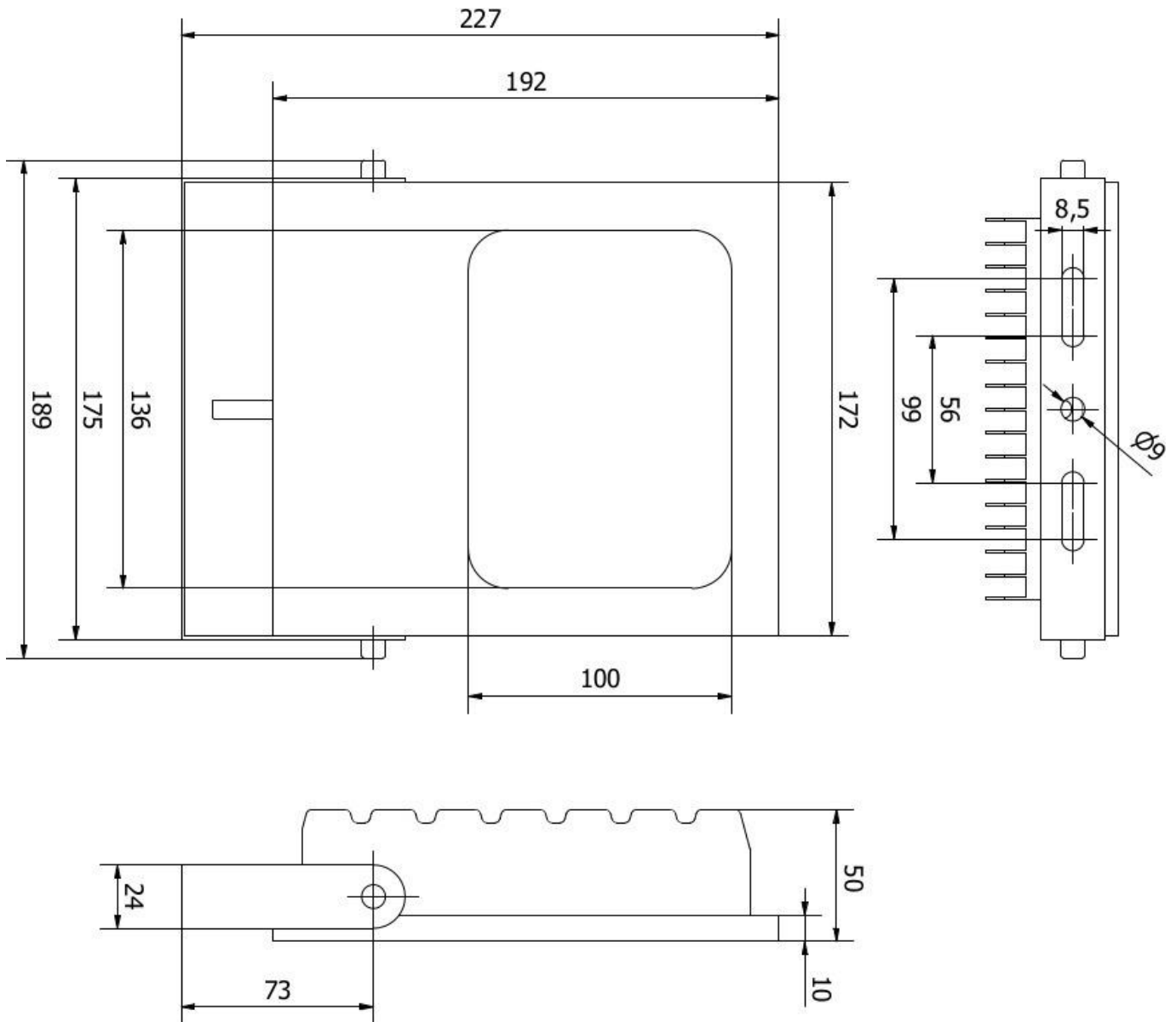


Schéma d'encombrement



Montage

Le montage / l'installation ne doit être effectué que par un électricien spécialisé !



Élimination

Numéro WEEE selon § 6 alinéa 3 ElektroG : 40951076

Consignes de sécurité

- /** Avant la mise en service, veuillez vous assurer que toutes les consignes de sécurité figurant éventuellement dans la documentation du produit ont été respectées.
- /** En cas d'impact direct sur la sécurité des personnes, l'utilisation de ces produits est interdite.
- /** Les systèmes d'éclairage à LED peuvent générer des rayonnements très intenses qui peuvent, le cas échéant, endommager les yeux en cas d'utilisation non conforme. Le fabricant ne peut pas être tenu responsable des dommages causés par une utilisation ou un raccordement non conforme.