

## EH554100

### Światła LED • Reflektor

Naświetlacz LED, 50x227x189mm, światło białe, 30W, 3700lx, 6000K, 220-240V AC, kabel 0.5m gumowy, IP65, aluminium+szkło bezpieczne



### Bez migotania Duży kąt wiązki

Oświetlenie LED jest potrzebne w niemal każdym sektorze przemysłowym. Oświetlenie dostosowane do danego miejsca pracy zapewnia lepszą widoczność, poprawia jakość produkcji, zwiększa bezpieczeństwo pracy, a także pomaga obniżyć koszty energii. Długa żywotność, która jest niezależna od cykli przełączania, zmniejsza koszty konserwacji i zwiększa dostępność. Lamy LED są wykorzystywane do oświetlania stanowisk pracy, obszarów roboczych maszyn, szaf sterowniczych i wielu innych obszarów zastosowań.

#### Właściwości elektryczne

Projekt połączenia elektrycznego	Kable
Wydajność	30 W
Strumień świetlny	4000 lm
Klasa ochrony	I
Zabezpieczenie przed odwrotną polaryzacją	Tak
Napięcie robocze (AC 50Hz)	220 - 240 V
Podłączenie elektryczne	Słup kablowy 0,5 m
Wyjście świetlne	135 lm/W
Napięcie robocze	220-240VAC (50Hz)

#### Właściwości mechaniczne

Projekt	Prostopadłościan
Szerokość	189 mm
Szerokość pola świetlnego	98 mm
Wysokość	50 mm
Długość kabla	0,5 m
Długość	227 mm
Długość pola świetlnego	136 mm
Klasa ochrony (IP)	IP65
Zachowanie podczas rozpraszania przedniej szyby	czysty
Materiał obudowy	Aluminium
Materiał osłony kabla	Tworzywa sztuczne (guma)
Materiał szyby przedniej	Szkło bezpieczne
Temperatura otoczenia	-20 - 40 °C
wymiary	227x189x50mm

**Właściwości optyczne**

Liczba diod LED	54
Luminancja przy odległości 500 mm	3700 lx
Natężenie oświetlenia w środku (odległość 1 m)	1000 lx
Temperatura barwowa	6000 K
Źródło światła	LED
Rodzaj światła	Białe światło
Kąt otwarcia	120 °
Grupa ryzyka	0

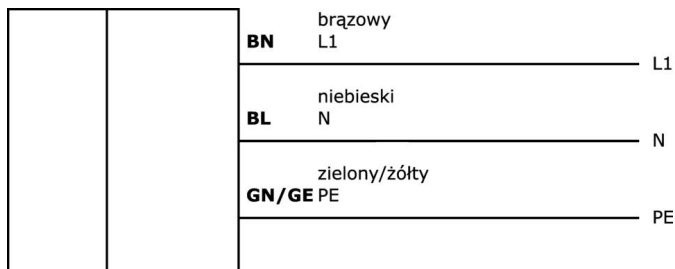
**Klasyfikacja**

ETIM 8	EC000348 Oświetlenie maszyn i stołów warsztatowych
--------	--

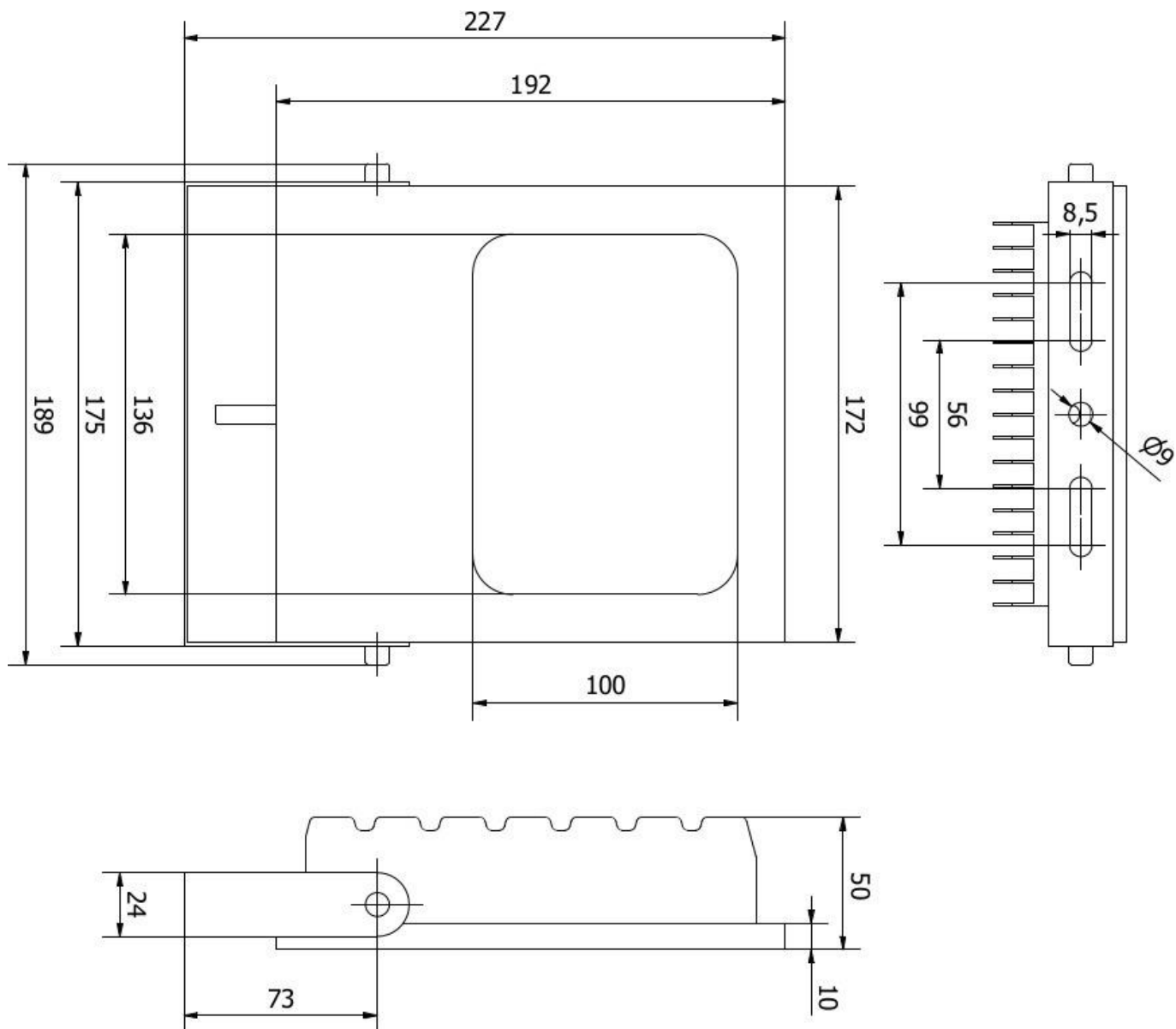
**Więcej informacji**

Grupa produktów IPF	191 Oświetlenie budynku
Wymiary opakowania	261 x 207 x 62 mm
Masa brutto	979 g
Numer taryfy celnej	94054239
Numer WEEE	40951076
Zgodność z POP	Tak
Zgodność z REACH	Tak
Zgodność z dyrektywą RoHS	Tak

**Schemat połączeń**



**Rysunek wymiarowy**



**Instalacja**

Instalacja może być przeprowadzona wyłącznie przez wykwalifikowanego elektryka!



**Usuwanie odpadów**

Numer WEEE zgodnie z § 6 ust. 3 ElektroG: 40951076

**Instrukcje bezpieczeństwa**

- / Przed uruchomieniem należy upewnić się, że przestrzegane są wszystkie instrukcje bezpieczeństwa zawarte w dokumentacji produktu.
- / Korzystanie z tych produktów jest zabronione, jeśli mają one bezpośredni wpływ na bezpieczeństwo osobiste.
- / Systemy oświetlenia LED mogą generować bardzo intensywne promieniowanie, które może uszkodzić oczy w przypadku niewłaściwego użytkowania. Producent nie ponosi odpowiedzialności za szkody spowodowane niewłaściwym użytkowaniem lub podłączeniem.