

EH554100

LED灯 • 泛光灯

LED 泛光灯, 50x227x189mm, 白光, 30W, 3700lx, 6000K, 220-240V AC, 0.5m 橡胶电缆, IP65, 铝合金+安全玻璃



无闪烁 大光束角

可调光 LED 泛光灯是卤素泛光灯的简单替代品。粉末涂层铝外壳具有很强的耐腐蚀性，坚固的安装支架可确保安全地安装在墙壁或天花板上，铝芯电路板上的高质量 LED 可确保最佳散热效果。

电气特性

电气连接的类型	电缆
权力	30 W
光通量	4000 lm
保护等级	I
反向极性保护	是
工作电压 (AC 50Hz)	220 - 240 V
电气连接	电缆杆 0.5 米
光输出	135 lm/W
工作电压	220-240VAC (50Hz)

机械特征

设计	长方体
宽度	189 mm
光场宽度	98 mm
高度	50 mm
电缆长度	0.5 m
长度	227 mm
光场长度	136 mm
保护程度 (IP)	IP65
前面的屏幕散射行为	清楚
外壳材料	铝合金
电缆护套的材料	塑料 (橡胶)
前面的屏幕材料	安全玻璃
环境温度	-20 - 40 °C
尺寸	227x189x50 毫米

光学特征

LED的数量	54
500毫米距离时的照度	3700 lx
中心的照度 (距离1米)	1000 lx
色温	6000 K
灯具	LED
光源	白光
光束扩散的角度	120 °
风险组	0

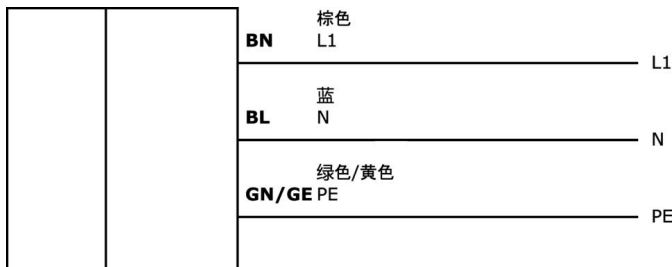
种类

ETIM 8	EC000348 机器和工作台灯
--------	------------------

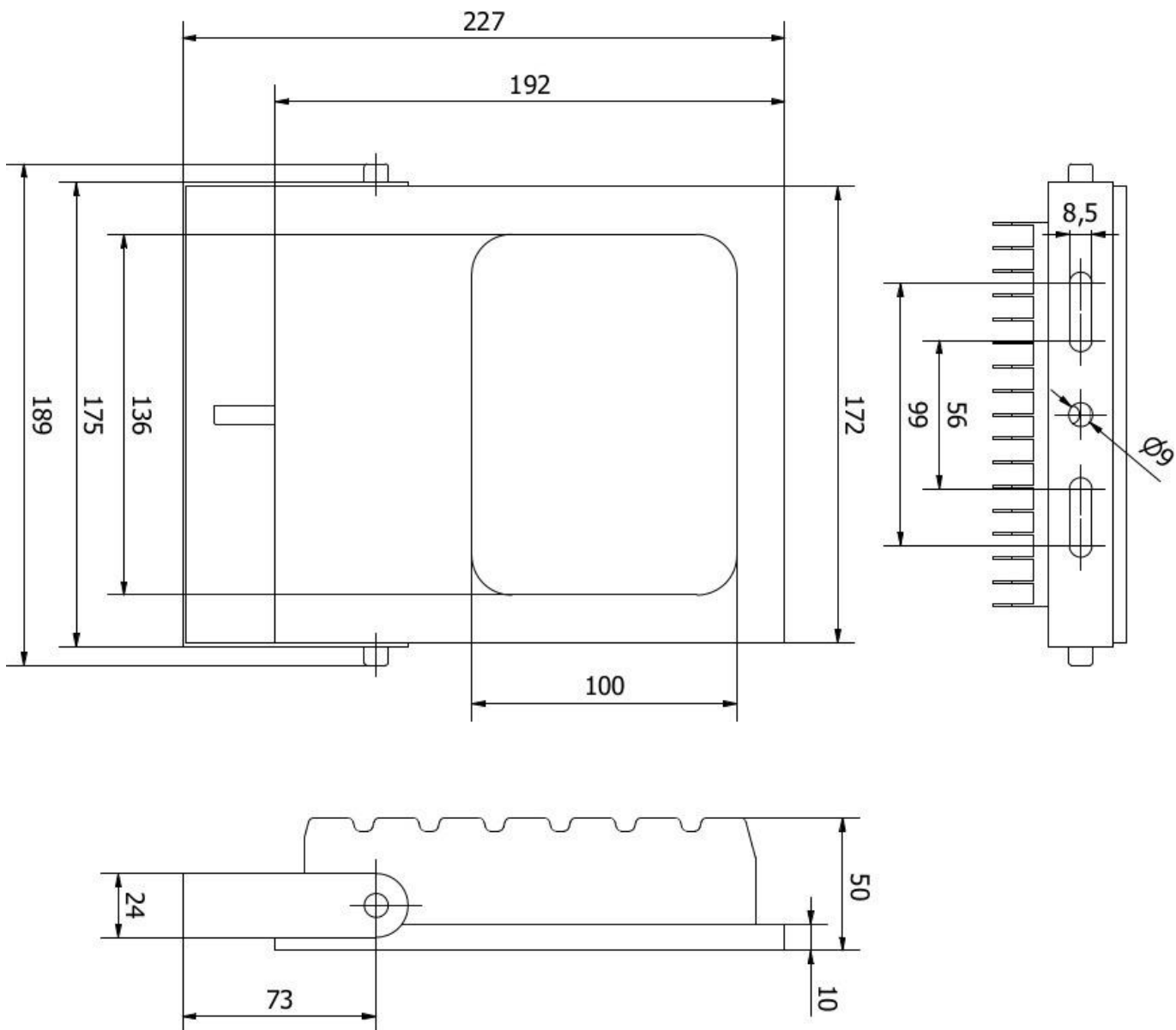
更多

IPF产品组	191个建筑照明
包装尺寸	261 x 207 x 62 mm
总重量	979 g
海关税号	94054239
WEEE编号	40951076
符合POP要求	是
适应性强	是
符合RoHS标准	是

连接



尺寸图



安装
安装工作只能由合格的电工来完成!



废弃处理
根据第 6 条第 3 款 ElektroG 规定的 WEEE
编号：40951076

安全警告

- / 在初始操作之前，请确保遵循产品信息中可能提供的所有安全说明。
- / 切勿在人的安全取决于其功能的应用中使用这些设备。
- / LED照明系统可以产生强烈的紫外线辐射，在使用不当的情况下会损害眼睛。制造商对因使用或连接不当造成的损害不负责任。