

EL780770

přídavné osvětlení fotoaparátu • Světla linky

LED liniové světlo, 78x25x23 mm, červené nepolarizované světlo, 1,2W, 635nm, 24V, M8 konektor 4-pin, IP41, hliník+akrylové sklo



Pro zkušební úlohy jakéhokoli druhu se snímačem kamery je nezbytný výběr správného osvětlení, protože reprodukovatelně lze vyhodnocovat pouze obrazy bohaté na kontrast. Zde má rozhodující vliv osvětlení. Přitom závisí i na výběru různých faktorů, jako je např. vzdálenost k testovanému objektu, jeho velikost, kritérium testované součásti nebo očekávané podmínky prostředí.

Elektrické vlastnosti

Provedení elektrické přípojky	Konektor M8
Jmenovitý provozní proud	50 mA
Výkon	1,2 W
Max. rázový proud	200 mA
Počet pinů	4
Třída ochrany	III
Provozní napětí (DC)	22,8 - 25,2 V
Doba blesku	1 - 1000 μ s

Mechanické vlastnosti

Šířka	25 mm
Výška	23 mm
Délka	78 mm
Druh krytí (IP)	IP41
Rozptylové vlastnosti čelního skla	jasný
Materiál krytu	Hliník
Materiál čelního skla	akrylátové sklo
Okolní teplota	10 - 50 °C

Optické vlastnosti

Počet LED	16
Osvětlení	LED
Druh světla	Červené světlo nepolarizované
Vlnová délka snímače	635 nm
Úhel otvoru	120 °

Ostatní vlastnosti

Typ provozu	Trvalý provoz Spínací provoz Bleskový provoz
-------------	--

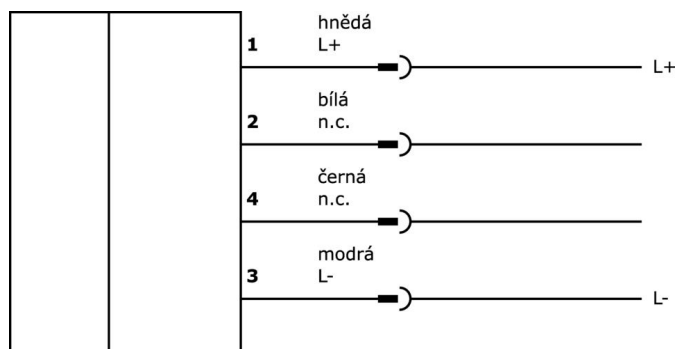
Klasifikace

ETIM 8	EC000348 Osvětlení strojů a pracovních stolů
--------	--

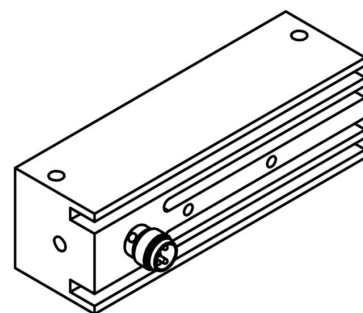
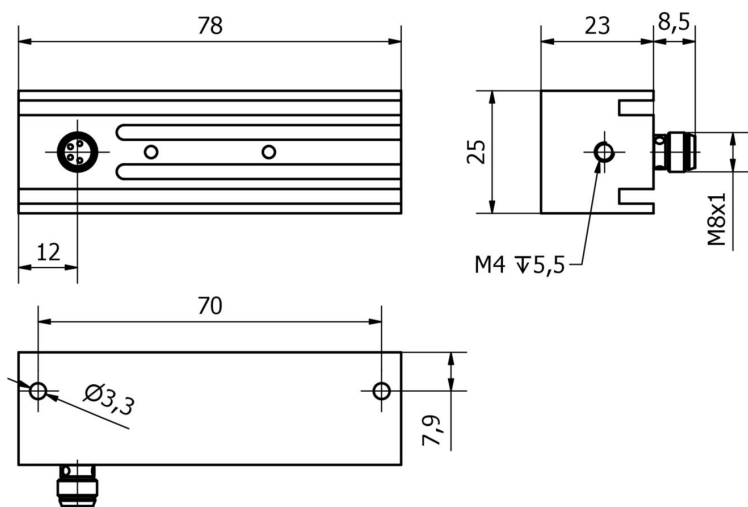
Další

Skupina produktů IPF	915 Osvětlení kamery
Rozměry balení	129 x 101 x 55 mm
Hrubá váha	120 g
Číslo zboží	94054239
WEEE číslo	40951076
V souladu s REACH	Ano
V souladu s RoHS	Ano

Přípojka



Rozměrový výkres




Výňatek z programu příslušenství

VK200371



Přívodní kabel, 2m, M8 Samice (zdířka) 4pólový zahnutý, volná koncovka vedení, 4x0,34mm², PUR (Polyuretan), Ø4,7mm, 30V, -30-90°C, IP67, Vhodné pro vlečné řetězy a kroucení, Oleje a chladicí maziva, Oblast sváření, Bez silikonů

VK200375




Přívodní kabel, 2m, M8 Samice (zdířka) 4pólový přímý, volná koncovka vedení, 4x0,34mm², PUR (Polyuretan), Ø4,7mm, 30V, -30-90°C, IP67, Vhodné pro vlečné řetězy a kroucení, Oleje a chladicí maziva, Oblast sváření, Bez silikonů

VK003071




Kabelový konektor, zahnutý, Vhodné pro montáž svépomocí, Pájecí přívod, Ø3,5-5mm, 4A, 30V, -40-85°C, M8 Samice (zdířka) 4pólový, IP67, Mosaz

VK003075




Kabelový konektor, přímý, Vhodné pro montáž svépomocí, Pájecí přívod, Ø3,5-5mm, 4A, 30V, -40-85°C, M8 Samice (zdířka) 4pólový, IP67, Mosaz

VK030F71




Připojovací kabel, 0,3 m, zásuvka M8 4pólová úhlová, konektor M8 4pólová přímá, 4žilový, PUR (polyuretan), vhodný pro vlečný řetěz a odolný proti zkroucení, olejům a chladicím mazivům, svařovací plocha, bez silikonu.

VK030F75




Připojovací kabel, 0,3 m, zásuvka M8 4-pólová rovná, konektor M8 4-pólová rovná, 4žilový, PUR (polyuretan), vhodný pro vlečný řetěz a odolný proti zkroucení, olejům a chladicím mazivům, svařovací plocha, bez silikonu.

VK000040




Adaptace, M8 Samice (zdířka) 4pólový přímý, M12 Samec (zástrčka) 4pólový přímý, 24V, -25-85°C, IP67, Oleje a chladicí maziva, Oblast sváření

VK06F001



Linka pro osvětlení fotoaparátu v nepřetržitém provozu na OC53 s interním řídicím systémem blesku, 0,6 m, konektor M8 4-pinový přímý, konektor M8 4-pinový přímý, 4vodičový

VK06F002



Vedení pro osvětlení fotoaparátu v režimu blesku k OC53 s interním ovladačem blesku, 0,6 m, konektor M8 4-pinový přímý, konektor M8 4-pinový přímý, 4vodičový

Další příslušenství najdete na našich domovských stránkách



Montáž

Montáž / instalaci smí provádět pouze kvalifikovaný elektrikář!



Likvidace

Číslo WEEE podle § 6 odst. 3 ElektroG: 40951076

Bezpečnostní pokyny

/ Před uvedením do provozu prosím zkontrolujte, zda byly dodrženy veškeré bezpečnostní pokyny, které jsou případně uvedené v dokumentaci výrobku.

/ Nikdy nepoužívejte tato zařízení v aplikacích, kde bezpečnost osob závisí na jejich funkčnosti.

/ Systémy LED osvětlení mohou generovat intenzivní UV záření, které může při nesprávném použití poškodit oči. Výrobce nemůže nést odpovědnost za škody vzniklé v důsledku nesprávného použití či připojení.