

## EL780770

### Kamera Zusatzbeleuchtung • Linienleuchten

LED Linienleuchte, 78x25x23 mm, Rotlicht unpolarisiert, 1,2W, 635nm, 24V, M8-Stecker 4polig, IP41, Aluminium+Acrylglas



Für Prüfaufgaben jeglicher Art mit einem Kamera Sensor ist die Auswahl der richtigen Beleuchtung essenziell, da nur kontrastreiche Bildaufnahmen reproduzierbar auswertbar sind. Und hier hat die Beleuchtung den entscheidenden Einfluss. Dabei hängt die Auswahl von unterschiedlichen Faktoren wie z.B. dem Abstand zum Prüfobjekt, dessen Größe, dem zu prüfendem Bauteilkriterium oder den zu erwartenden Umweltbedingungen ab.

#### Elektrische Eigenschaften

Ausführung des elektrischen Anschlusses	Steckverbinder M8
Bemessungsbetriebsstrom	50 mA
Leistung	1,2 W
Max. Stoßstrom	200 mA
Polzahl	4
Schutzklasse	III
Betriebsspannung (DC)	22,8 - 25,2 V
Blitzdauer	1 - 1000 µs

#### Mechanische Eigenschaften

Breite	25 mm
Höhe	23 mm
Länge	78 mm
Schutzart (IP)	IP41
Streuverhalten Frontscheibe	klar
Werkstoff des Gehäuses	Aluminium
Werkstoff der Frontscheibe	Acrylglas
Umgebungstemperatur	10 - 50 °C

#### Optische Eigenschaften

Anzahl der LEDs	16
Leuchtmittel	LED
Lichtart	Rotlicht unpolarisiert
Wellenlänge der Lichtquelle	635 nm
Öffnungswinkel	120 °

**Sonstige Eigenschaften**

Betriebsart	Permanentbetrieb   Schaltbetrieb   Blitzbetrieb
-------------	---

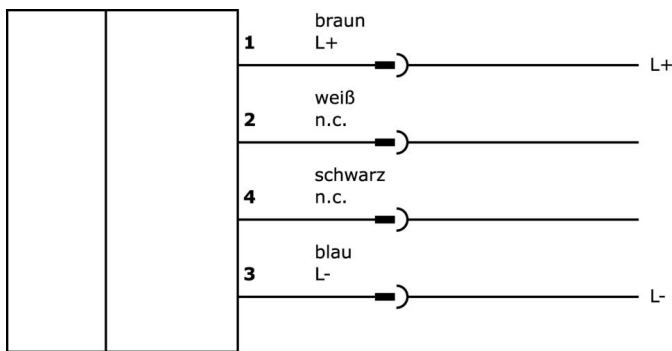
**Klassifizierung**

ETIM 8	EC000348 Maschinen- und Werkbankleuchte
--------	---

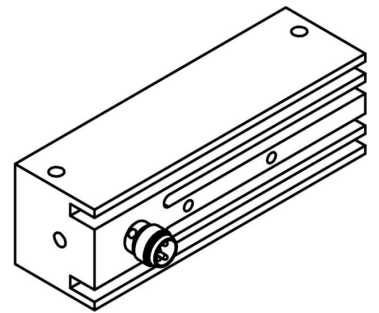
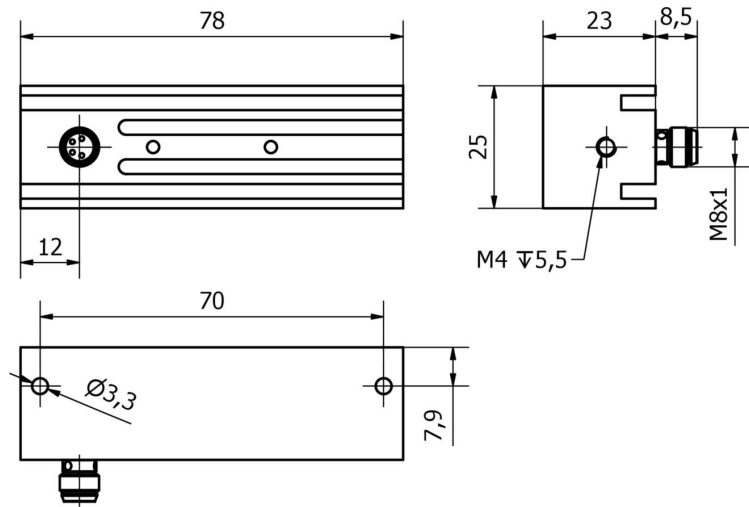
**Weiteres**

IPF Produktgruppe	915 Kamerabeleuchtung
Verpackungsmaße	129 x 101 x 55 mm
Bruttogewicht	120 g
Zolltarifnummer	94054239
WEEE-Nummer	40951076
REACH-konform	Ja
RoHS konform	Ja

**Anschlussbild**




**Massbild**




**Auszug Zubehörprogramm**

**VK200371**




Anschlussleitung, 2m, M8 Dose  
4polig abgewinkelt, freies  
Leitungsende, 4x0,34mm<sup>2</sup>, PUR  
(Polyurethan), Ø4,7mm, 30V, -30-  
90°C, IP67, Schleppketten- und  
torsionsfähig, Öle und  
Kühlschmiermittel,  
Schweißbereich, Silikonfrei

**VK200375**




Anschlussleitung, 2m, M8 Dose  
4polig gerade, freies  
Leitungsende, 4x0,34mm<sup>2</sup>, PUR  
(Polyurethan), Ø4,7mm, 30V, -30-  
90°C, IP67, Schleppketten- und  
torsionsfähig, Öle und  
Kühlschmiermittel,  
Schweißbereich, Silikonfrei

**VK003071**




Kabeldose, abgewinkelt,  
Selbstkonfektionierbar,  
Lötanschluss, Ø3,5-5mm, 4A, 30V,  
-40-85°C, M8 Dose 4polig, IP67,  
Messing

**VK003075**




Kabeldose, gerade,  
Selbstkonfektionierbar,  
Lötanschluss, Ø3,5-5mm, 4A, 30V,  
-40-85°C, M8 Dose 4polig, IP67,  
Messing

**VK030F71**




Verbindungsleitung, 0,3m, M8  
Dose 4polig abgewinkelt, M8  
Stecker 4polig gerade, 4adrig, PUR  
(Polyurethan), Schleppketten- und  
torsionsfähig, Öle und  
Kühlschmiermittel,  
Schweißbereich, Silikonfrei

**VK030F75**




Verbindungsleitung, 0,3m, M8  
Dose 4polig gerade, M8 Stecker  
4polig gerade, 4adrig, PUR  
(Polyurethan), Schleppketten- und  
torsionsfähig, Öle und  
Kühlschmiermittel,  
Schweißbereich, Silikonfrei

**VK000040**




Adaptierung, M8 Dose 4polig  
gerade, M12 Stecker 4polig  
gerade, 24V, -25-85°C, IP67, Öle  
und Kühlschmiermittel,  
Schweißbereich

**VK06F001**



Leitung für Kamerabeleuchtung im  
Dauerbetrieb an OC53 mit  
internem Blitzcontroller, 0,6m, M8  
Dose 4polig gerade, M8 Stecker  
4polig gerade, 4adrig

**VK06F002**



Leitung für Kamerabeleuchtung im  
Blitzbetrieb an OC53 mit internem  
Blitzcontroller, 0,6m, M8 Dose  
4polig gerade, M8 Stecker 4polig  
gerade, 4adrig

Weiteres Zubehör finden Sie auf unserer Homepage



**Einbau**

Einbau / Installation darf nur durch eine  
Elektrofachkraft erfolgen!



**Entsorgung**

WEEE-Nummer gemäß § 6 Abs. 3 ElektroG:  
40951076

**Sicherheitshinweise**

/ Bitte vergewissern Sie sich vor Inbetriebnahme, dass alle ggf. in der Produktdokumentation aufgeführten  
Sicherheitshinweise beachtet wurden.

/ Bei direkter Auswirkung auf die Personensicherheit ist die Anwendung dieser Produkte untersagt.

/ LED-Lichtsysteme können sehr intensive Strahlung erzeugen, die bei unsachgemäßer Verwendung ggf. die Augen  
schädigen kann. Für Schäden, die durch unsachgemäßen Gebrauch oder Anschluss entstehen, kann der Hersteller nicht  
verantwortlich gemacht werden.