

EL780770

Iluminación auxiliar de la cámara • Luces de línea

Piloto LED, 78x25x23 mm, luz roja no polarizada, 1,2 W, 635 nm, 24 V, conector M8 de 4 polos, IP41, aluminio+vidrio acrílico



Para tareas de comprobación de todo tipo con un sensor de cámara es esencial seleccionar la iluminación correcta, ya que sólo son evaluables capturas de imagen con mucho contraste. Y aquí la influencia de la iluminación es decisiva. La selección depende de diversos factores como, por ejemplo, la distancia al objeto de comprobación, su tamaño, el criterio del componente a comprobar o las condiciones ambientales que se esperan.

Datos eléctricos

Versión de la conexión eléctrica	Conector M8
Corriente de funcionamiento asignada	50 mA
Potencia	1,2 W
Máx. corriente pico	200 mA
Número de polos	4
Clase de seguridad	III
Tensión de servicio (CC)	22,8 - 25,2 V
funciones de salida	1 - 1000 µs

Datos mecánicos

Ancho	25 mm
Altura	23 mm
Longitud	78 mm
Grado de protección (IP)	IP41
Dispersión de luz sobre cristal delantero	claro
Material de la carcasa	Aluminio
Material del cristal delantero	Vidrio acrílico
Temperatura ambiente	10 - 50 °C

Datos ópticos

Cantidad de LEDs	16
Medios luminosos	LED
Tipo de luz	Luz roja no polarizada
Longitud de onda del sensor	635 nm
Ángulo de apertura	120 °

Otros datos

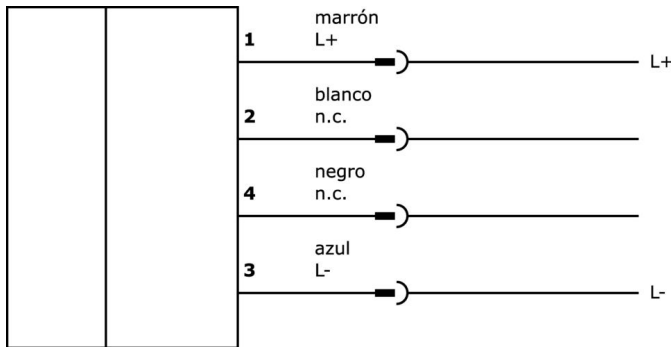
Modo de funcionamiento	funcionamiento permanente modo de conmutación modo flash
------------------------	---

Clasificación

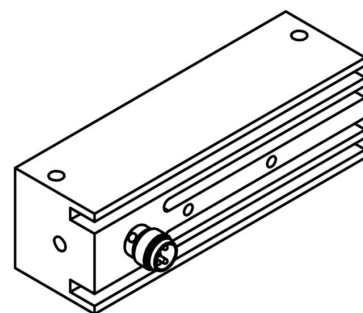
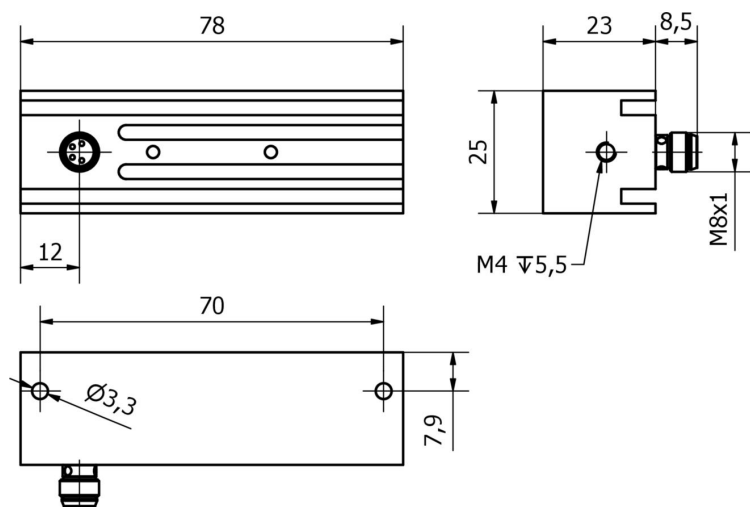
ETIM 8	EC000348 Luz para máquinas y bancos de trabajo
--------	--

Más

Grupo de productos ipf	915 Iluminación de la cámara
dimensiones de embalaje	129 x 101 x 55 mm
Peso bruto	120 g
Código arancelario	94054239
WEEE número	40951076
Conforme a REACH	Sí
Conforme a RoHS	Sí

Conexión

Dibujo acotado




Extracto del programa de accesorios

VK200371




cable de conexión, 2m, m8 hembra 4polos acodado, extremo del cable libre, 4x0,34mm², pur (poliuretano), ø4,7mm, 30v, -30-90°C, ip67, apto para cadenas de arrastre y torsión, aceites y lubricantes refrigerantes, área de soldadura, sin silicona

VK200375




cable de conexión, 2m, m8 hembra 4polos recto, extremo del cable libre, 4x0,34mm², pur (poliuretano), ø4,7mm, 30v, -30-90°C, ip67, apto para cadenas de arrastre y torsión, aceites y lubricantes refrigerantes, área de soldadura, sin silicona

VK003071




caja de conexiones, acodado, autocofeccionable, conexión soldada, ø3,5-5mm, 4a, 30v, -40-85°C, m8 hembra 4polos, ip67, latón

VK003075




caja de conexiones, recto, autocofeccionable, conexión soldada, ø3,5-5mm, 4a, 30v, -40-85°C, m8 hembra 4polos, ip67, latón

VK030F71




Cable de conexión, 0,3 m, conector acodado M8 de 4 polos, conector recto M8 de 4 polos, 4 conductores, PUR (poliuretano), resistente a la cadena de arrastre y a la torsión, aceites y lubricantes refrigerantes, zona de soldadura, sin silicona

VK030F75




Cable de conexión, 0,3 m, conector hembra M8 de 4 polos recto, conector macho M8 de 4 polos recto, de 4 hilos, PUR (poliuretano), resistente a la cadena de arrastre y a la torsión, aceites y lubricantes refrigerantes, zona de soldadura, sin silicona

VK000040




adaptación, m8 hembra 4polos recto, m12 conector macho 4polos recto, 24v, -25-85°C, ip67, aceites y lubricantes refrigerantes, área de soldadura

VK06F001



Cable para la iluminación de la cámara en funcionamiento continuo en OC53 con controlador de flash interno, 0,6 m, conector M8 recto de 4 polos, clavija M8 recta de 4 polos, 4 hilos

VK06F002



Cable para la iluminación de la cámara en modo flash en OC53 con controlador de flash interno, 0,6 m, conector M8 recto de 4 polos, clavija M8 recta de 4 polos, 4 hilos

Encontrará más accesorios en nuestra [página web](#)



Montaje

El montaje/la instalación solo debe ser llevado a cabo por electricistas cualificados.



Eliminación de residuos

Número WEEE según § 6 párrafo 3 ElektroG: 40951076

Indicaciones de seguridad

/ Antes de la puesta en marcha, asegúrese de que se han respetado todas las indicaciones de seguridad indicadas en la documentación del producto.

/ El uso de estos productos está prohibido si tienen un efecto directo en la seguridad de las personas.

/ Los sistemas de iluminación LED pueden emitir una radiación muy intensa que puede dañar los ojos si no se utilizan correctamente. El fabricante no se hace responsable de los daños causados por un uso o conexión inapropiados.