

EL780770

Éclairage supplémentaire de la caméra • Lampes linéaires

Lampe linéaire à LED, 78x25x23 mm, lumière rouge non polarisée, 1,2W, 635nm, 24V, connecteur M8 4 pôles, IP41, aluminium+acrylique



Pour les tâches de contrôle de tout type avec un capteur de caméra, le choix du bon éclairage est essentiel, car seules les images à fort contraste peuvent être évaluées de manière reproductible. Et ici, l'éclairage a une influence décisive. Le choix dépend de différents facteurs tels que la distance à l'objet à contrôler, sa taille, le critère de composant à contrôler ou les conditions environnementales attendues.

Caractéristiques électriques

Exécution du raccordement électrique	Connecteur M8
Courant assigné d'emploi	50 mA
Puissance	1,2 W
Max. Courant de choc	200 mA
Nombre de pôles	4
Classe de protection	III
Tension de fonctionnement (DC)	22,8 - 25,2 V
Durée du flash	1 - 1000 µs

Propriétés mécaniques

Largeur	25 mm
Hauteur	23 mm
Longueur	78 mm
Indice de protection (IP)	IP41
Comportement de dispersion du pare-brise	clair
Matériau du boîtier	Aluminium
Matériau du pare-brise	Verre acrylique
Température ambiante	10 - 50 °C

Propriétés optiques

Nombre de LED	16
Sources lumineuses	LED
Type de lumière	Lumière rouge non polarisée
Longueur d'onde du capteur	635 nm
Angle d'ouverture	120 °

Autres caractéristiques

Mode de fonctionnement	Fonctionnement permanent Mode de commutation Mode flash
------------------------	--

Classification

ETIM 8	EC000348 Lampe de machine et d'établi
--------	---------------------------------------

Autre

Groupe de produits IPF	915 Éclairage de la caméra
Dimensions de l'emballage	129 x 101 x 55 mm
Poids brut	120 g
Numéro de tarif douanier	94054239
Numéro WEEE	40951076
Conforme à REACH	Oui
Conforme à la directive RoHS	Oui

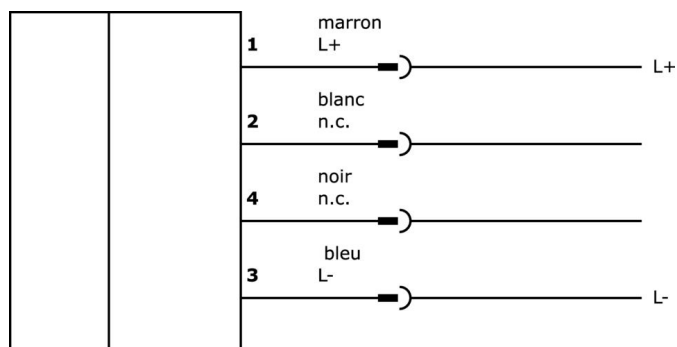
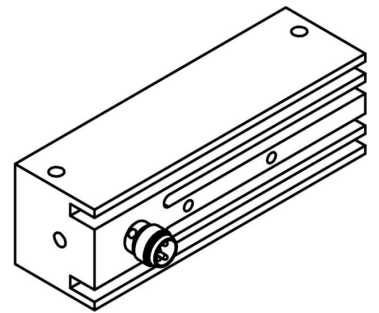
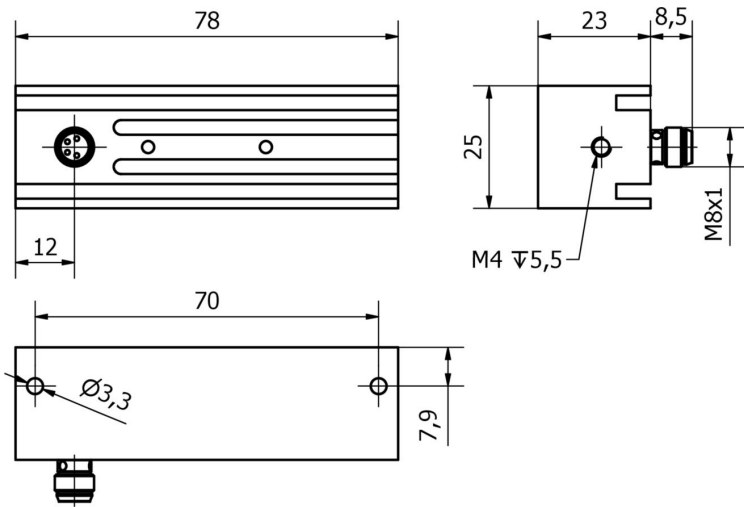
Schéma de connexion

Schéma d'encombrement



Extrait de la gamme d'accessoires

VK200371



Câble de raccordement, 2m, prise M8 4 pôles coudée, extrémité de câble libre, 4x0,34mm², PUR (polyuréthane), Ø4,7mm, 30V, -30-90°C, IP67, résistant aux chaînes porte-câbles et à la torsion, huiles et lubrifiants de refroidissement, domaine de soudage, sans silicone

VK200375



Câble de raccordement, 2m, prise M8 4 pôles droit, extrémité de câble libre, 4x0,34mm², PUR (polyuréthane), Ø4,7mm, 30V, -30-90°C, IP67, résistant aux chaînes porte-câbles et à la torsion, huiles et réfrigérants lubrifiants, domaine de soudage, sans silicone

VK003071



Prise de câble, coudée, à confectionner soi-même, raccordement par soudure, Ø3,5-5mm, 4A, 30V, -40-85°C, prise M8 à 4 pôles, IP67, laiton

VK003075



Prise de câble, droite, à confectionner soi-même, connexion soudée, Ø3,5-5mm, 4A, 30V, -40-85°C, prise M8 à 4 pôles, IP67, laiton

VK030F71



Câble de raccordement, 0,3m, prise femelle M8 à 4 pôles coudée, prise mâle M8 à 4 pôles droite, 4 conducteurs, PUR (polyuréthane), résistant aux chaînes porte-câbles et à la torsion, huiles et fluides de coupe, domaine de soudage, sans silicone

VK030F75



Câble de raccordement, 0,3m, prise M8 4 pôles droit, prise M8 4 pôles droit, 4 conducteurs, PUR (polyuréthane), résistant aux chaînes porte-câbles et à la torsion, huiles et fluides de coupe, domaine de soudage, sans silicone

VK000040



Adaptation, prise M8 4 pôles droit, prise M12 4 pôles droit, 24V, -25-85°C, IP67, huiles et liquides de refroidissement, zone de soudure

VK06F001



Câble pour l'éclairage de la caméra en mode continu sur OC53 avec contrôleur de flash interne, 0,6m, prise M8 4 pôles droit, connecteur M8 4 pôles droit, 4 fils

VK06F002



Câble pour l'éclairage de l'appareil photo en mode flash sur OC53 avec contrôleur de flash interne, 0,6m, prise M8 4 pôles droit, prise M8 4 pôles droit, 4 conducteurs

Vous trouverez d'autres accessoires sur notre site Internet



Montage

Le montage / l'installation ne doit être effectué que par un électricien spécialisé !



Élimination

Numéro WEEE selon § 6 alinéa 3 ElektroG : 40951076

Consignes de sécurité

/ Avant la mise en service, veuillez vous assurer que toutes les consignes de sécurité figurant éventuellement dans la documentation du produit ont été respectées.

/ En cas d'impact direct sur la sécurité des personnes, l'utilisation de ces produits est interdite.

/ Les systèmes d'éclairage à LED peuvent générer des rayonnements très intenses qui peuvent, le cas échéant, endommager les yeux en cas d'utilisation non conforme. Le fabricant ne peut pas être tenu responsable des dommages causés par une utilisation ou un raccordement non conforme.