

## EL780770

### Dodatkowe oświetlenie kamery • Światła liniowe

Oświetlenie liniowe LED, 78x25x23 mm, światło czerwone niespolaryzowane, 1,2 W, 635 nm, 24 V, wtyczka M8 4-stykowa, IP41, aluminium + szkło akrylowe



W przypadku wszelkiego rodzaju zadań testowych z wykorzystaniem czujnika kamery, wybór odpowiedniego oświetlenia ma zasadnicze znaczenie, ponieważ tylko obrazy o wysokim kontraście mogą być analizowane w sposób powtarzalny. I właśnie w tym przypadku oświetlenie ma decydujący wpływ. Wybór zależy od różnych czynników, takich jak odległość od testowanego obiektu, jego rozmiar, kryterium testowanego komponentu lub oczekiwane warunki środowiskowe.

#### Właściwości elektryczne

Projekt połączenia elektrycznego	Złącze wtykowe M8
Znamionowy prąd roboczy	50 mA
Wydajność	1,2 W
Maks. prąd udarowy	200 mA
Liczba biegunów	4
Klasa ochrony	III
Napięcie robocze (DC)	22,8 - 25,2 V
Czas trwania błysku	1 - 1000 $\mu$ s

#### Właściwości mechaniczne

Szerokość	25 mm
Wysokość	23 mm
Długość	78 mm
Klasa ochrony (IP)	IP41
Zachowanie podczas rozpraszania przedniej szyby	czysty
Materiał obudowy	Aluminium
Materiał szyby przedniej	Szkło akrylowe
Temperatura otoczenia	10 - 50 °C

#### Właściwości optyczne

Liczba diod LED	16
Źródło światła	LED
Rodzaj światła	Światło czerwone niespolaryzowane
Długość fali czujnika	635 nm
Kąt otwarcia	120 °

**Inne właściwości**

Tryb pracy	Stałe działanie   Operacja przełączania   Tryb lampy błyskowej
------------	----------------------------------------------------------------

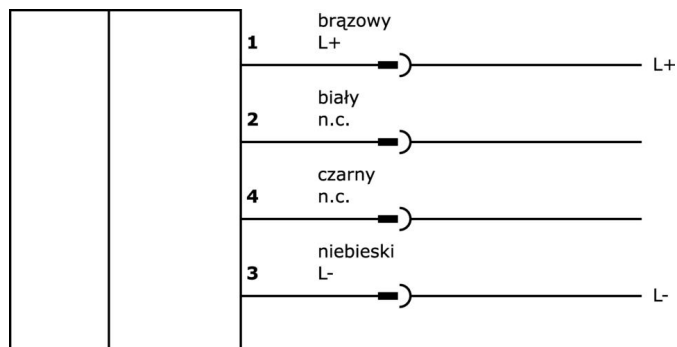
**Klasyfikacja**

ETIM 8	EC000348 Oświetlenie maszyn i stołów warsztatowych
--------	----------------------------------------------------

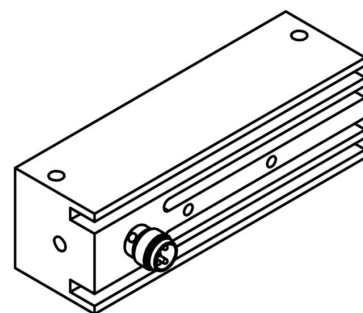
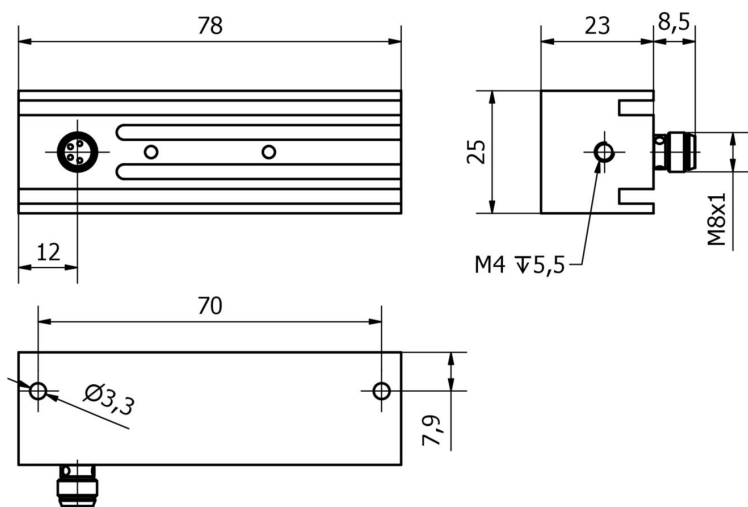
**Więcej informacji**

Grupa produktów IPF	915 Oświetlenie kamery
Wymiary opakowania	129 x 101 x 55 mm
Masa brutto	120 g
Numer taryfy celnej	94054239
Numer WEEE	40951076
Zgodność z REACH	Tak
Zgodność z dyrektywą RoHS	Tak

**Schemat połączeń**



**Rysunek wymiarowy**



**Fragment programu akcesoriów**

**VK200371**



Kabel połączeniowy, 2 m, gniazdo M8 4-stykowe kątowe, wolny koniec kabla, 4x0,34 mm<sup>2</sup>, PUR (poliuretan), Ø4,7 mm, 30 V, -30-90°C, IP67, odporny na łańcuch wleczony i skręcanie, oleje i smary chłodzące, obszar spawania, bez silikonu

**VK200375**



Kabel połączeniowy, 2 m, gniazdo M8 4-stykowe proste, wolny koniec kabla, 4x0,34 mm<sup>2</sup>, PUR (poliuretan), Ø4,7 mm, 30 V, -30-90°C, IP67, odporny na łańcuch wleczony i skręcanie, oleje i smary chłodzące, obszar spawania, bez silikonu

**VK003071**



Gniazdo kablowe, kątowe, do samodzielnego montażu, połączenie lutowane, Ø3.5-5mm, 4A, 30V, -40-85°C, gniazdo M8 4-stykowe, IP67, mosiądz

**VK003075**



Gniazdo kablowe, proste, do samodzielnego montażu, połączenie lutowane, Ø3.5-5mm, 4A, 30V, -40-85°C, gniazdo M8 4-stykowe, IP67, mosiądz

**VK030F71**



Kabel połączeniowy, 0,3 m, gniazdo M8 4-stykowe kątowe, wtyczka M8 4-stykowa prosta, 4-żyłowy, PUR (poliuretan), odporny na łańcuch i skręcanie, oleje i smary chłodzące, obszar spawania, bez silikonu

**VK030F75**



Kabel połączeniowy, 0,3 m, gniazdo M8 4-stykowe proste, wtyczka M8 4-stykowa prosta, 4-żyłowy, PUR (poliuretan), odporny na łańcuch i skręcanie, oleje i smary chłodzące, obszar spawania, bez silikonu

**VK000040**



Adapter, gniazdo M8 4-stykowe proste, wtyczka M12 4-stykowa prosta, 24 V, -25-85°C, IP67, oleje i chłodziwa, obszar spawania

**VK06F001**



Kabel do oświetlenia kamery w trybie ciągłym na OC53 z wewnętrznym sterownikiem lampy błyskowej, 0,6 m, gniazdo M8 4-stykowe proste, wtyczka M8 4-stykowa prosta, 4-żyłowy

**VK06F002**



Kabel do oświetlenia aparatu w trybie lampy błyskowej na OC53 z wewnętrznym kontrolerem lampy błyskowej, 0,6 m, gniazdo M8 4-stykowe proste, wtyczka M8 4-stykowa prosta, 4-żyłowy

Więcej akcesoriów można znaleźć na naszej stronie internetowej



**Instalacja**

Instalacja może być przeprowadzona wyłącznie przez wykwalifikowanego elektryka!



**Usuwanie odpadów**

Numer WEEE zgodnie z § 6 ust. 3 ElektroG: 40951076

**Instrukcje bezpieczeństwa**

**/** Przed uruchomieniem należy upewnić się, że przestrzegane są wszystkie instrukcje bezpieczeństwa zawarte w dokumentacji produktu.

**/** Korzystanie z tych produktów jest zabronione, jeśli mają one bezpośredni wpływ na bezpieczeństwo osobiste.

**/** Systemy oświetlenia LED mogą generować bardzo intensywne promieniowanie, które może uszkodzić oczy w przypadku niewłaściwego użytkowania. Producent nie ponosi odpowiedzialności za szkody spowodowane niewłaściwym użytkowaniem lub podłączeniem.