

EL780770

iluminação adicional da câmara • Luzes de linha

Tubo de luz LED, 78x25x23 mm, luz vermelha não polarizada, 1,2W, 635nm, 24V, ficha M8 de 4 pinos, IP41, alumínio+vidro acrílico



Para qualquer tipo de tarefa de inspeção com um sensor de câmara, a iluminação é essencial, uma vez que apenas imagens de alto contraste permitem avaliações reprodutíveis. Aqui a iluminação tem uma influência decisiva. A escolha depende de diferentes factores, tais como a distância ao objecto de teste, o seu tamanho, os critérios dos componentes a serem testados ou as condições ambientais esperadas.

Características eléctricas

Concepção da ligação eléctrica	Conector M8
Corrente operacional nominal	50 mA
Potência	1,2 W
Máximo. Corrente de pico	200 mA
Número de postes	4
Classe de protecção	III
Tensão de funcionamento (DC)	22,8 - 25,2 V
Duração do flash	1 - 1000 µs

Características mecânicas

Largo	25 mm
Altura	23 mm
Comprimento	78 mm
Classe de protecção (IP)	IP41
Comportamento de dispersão pára-brisas	claro
Material do invólucro	Alumínio
Material do pára-brisas	Vidro acrílico
Temperatura ambiente	10 - 50 °C

Características ópticas

Número de LEDs	16
Iluminador	LED
Tipo de luz	Luz vermelha não polarizada
Comprimento de onda do sensor	635 nm
Ângulo de abertura	120 °

Outras características

Modo de funcionamento

Funcionamento permanente | Operação de comutação | Modo de flash

Classificação

ETIM 8

EC000348 Luz para máquinas e bancadas de trabalho

Mais

Grupo de produtos IPF

915 iluminação da câmara

dimensões da embalagem

129 x 101 x 55 mm

Peso bruto

120 g

Número da pauta aduaneira

94054239

Número WEEE

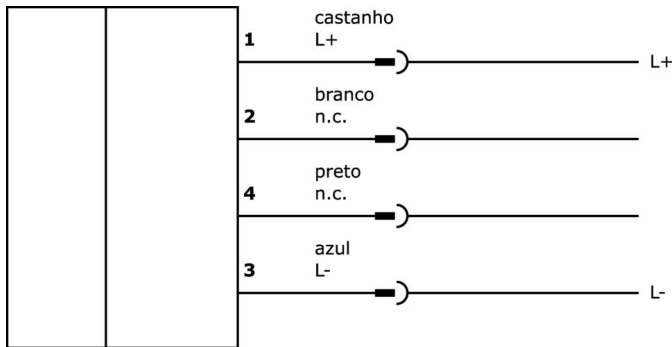
40951076

Em conformidade com o REACH

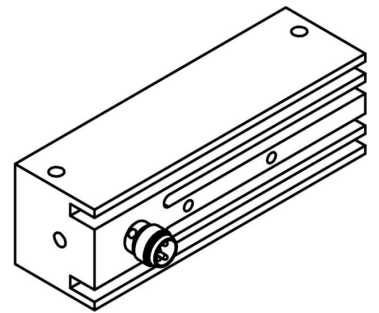
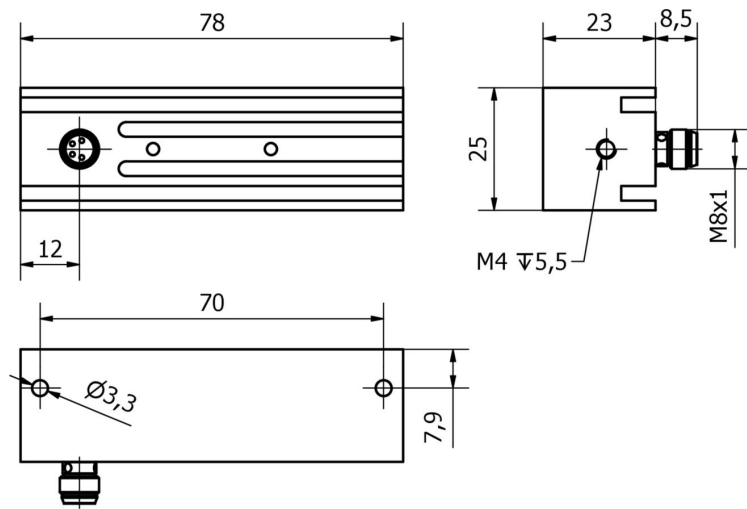
Sim

Conformidade com RoHS

Sim

Ligação

Desenho dimensional



Programa de acessórios de extracção

VK200371



Cabo de ligação, 2m, M8 Fêmea (tomada) 4pinos Angular, Extremidade do condutor livre, 4x0,34mm², PUR (Poliuretano), Ø4,7mm, 30V, -30-90°C, IP67, Adequado para corrente de arrasto e resistente à torção, Lubrificantes de óleo e de arrefecimento, Zona de soldadura, Sem silicone

VK200375



Cabo de ligação, 2m, M8 Fêmea (tomada) 4pinos Reto, Extremidade do condutor livre, 4x0,34mm², PUR (Poliuretano), Ø4,7mm, 30V, -30-90°C, IP67, Adequado para corrente de arrasto e resistente à torção, Lubrificantes de óleo e de arrefecimento, Área de soldadura, Sem silicone

VK003071



Tomada de cabo, angular, adequada para auto-montagem, ligação de soldadura, Ø3,5-5mm, 4A, 30V, -40-85°C, M8 fêmea (tomada) 4 pinos, IP67, latão

VK003075



Tomada de cabo, recta, adequada para auto-montagem, ligação de soldadura, Ø3,5-5mm, 4A, 30V, -40-85°C, M8 fêmea (tomada) 4 pinos, IP67, latão

VK030F71



Cabo de ligação, 0,3 m, tomada M8 de 4 pinos angular, ficha M8 de 4 pinos reta, 4 condutores, PUR (poliuretano), resistente à corrente de arrasto e à torção, óleos e lubrificantes de arrefecimento, área de soldadura, sem silicone

VK030F75



Cabo de ligação, 0,3 m, tomada M8 de 4 pinos rectos, ficha M8 de 4 pinos rectos, 4 condutores, PUR (poliuretano), resistente à corrente de arrasto e à torção, óleos e lubrificantes de arrefecimento, área de soldadura, sem silicone

VK000040



Adaptação, M8 fêmea (tomada) 4 pinos rectos, M12 macho (conector) 4 pinos rectos, 24V, -25-85°C, IP67, Óleo e lubrificantes de arrefecimento, Zona de soldadura

VK06F001



Cabo para iluminação da câmara em funcionamento contínuo em OC53 com controlador de flash interno, 0,6 m, tomada M8 de 4 pinos rectos, ficha M8 de 4 pinos rectos, 4 núcleos

VK06F002



Cabo para iluminação da câmara em modo de flash no OC53 com controlador de flash interno, 0,6 m, tomada M8 de 4 pinos rectos, ficha M8 de 4 pinos rectos, 4 núcleos

Pode encontrar mais acessórios na nossa página inicial



Instalação

A montagem / instalação só pode ser efectuada por um electricista qualificado!



Eliminação

Número WEEE de acordo com § 6 para. 3 ElektroG: 40951076

Avisos de segurança

/ Antes da primeira utilização, certifique-se de que segue todas as instruções de segurança que possam ser fornecidas nas informações sobre o produto.

/ Nunca utilize estes dispositivos em aplicações em que a segurança de uma pessoa dependa da sua funcionalidade.

/ Os sistemas de iluminação LED podem gerar radiação UV intensa, que pode danificar os olhos em caso de utilização incorrecta. O fabricante não pode ser responsabilizado por danos que resultem de uma utilização ou ligação incorrecta.