

EL780770

摄像机辅助照明 • 线路灯

LED 线条灯, 78x25x23 毫米, 红光非极化, 1.2 瓦, 635 纳米, 24 伏, M8 插头 4 针, IP41, 铝+丙烯酸玻璃



对于任何一种使用摄像传感器的检查任务, 照明都是至关重要的, 因为只有高对比度的图像才能进行可重复的评估。在这里, 照明具有决定性的影响。选择取决于不同的因素, 如与测试对象的距离、其大小、要测试的部件标准或预期的环境条件。

电气特性

电气连接的类型	连接器M8
额定工作电流	50 毫安
权力	1.2 W
最大峰值电流	200 毫安
引脚数量	4
保护等级	三
工作电压 (DC)	22,8 - 25,2 V
闪光时间	1 - 1000 微秒

机械特征

宽度	25 mm
高度	23 mm
长度	78 mm
保护程度 (IP)	IP41
前面的屏幕散射行为	清楚
外壳材料	铝合金
前面的屏幕材料	丙烯酸玻璃
环境温度	10 - 50 °C

光学特征

LED的数量	16
灯具	LED
光源	无极性红灯
传感器的波长	635 纳米
光束扩散的角度	120 °

其他特点

运行模式	长期运行 切换操作 闪光灯模式
------	---------------------

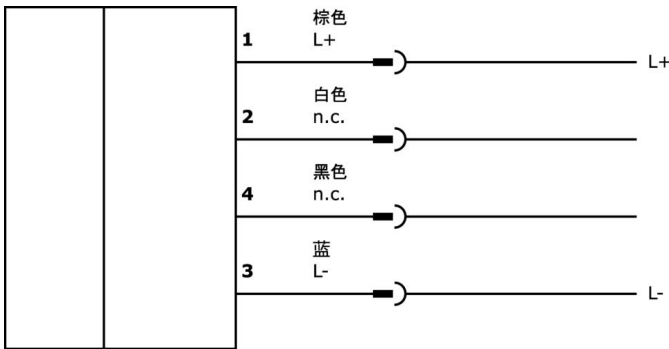
种类

ETIM 8	EC000348 机器和工作台灯
--------	------------------

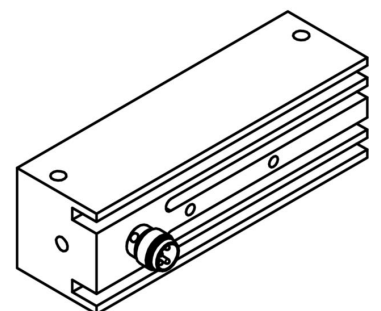
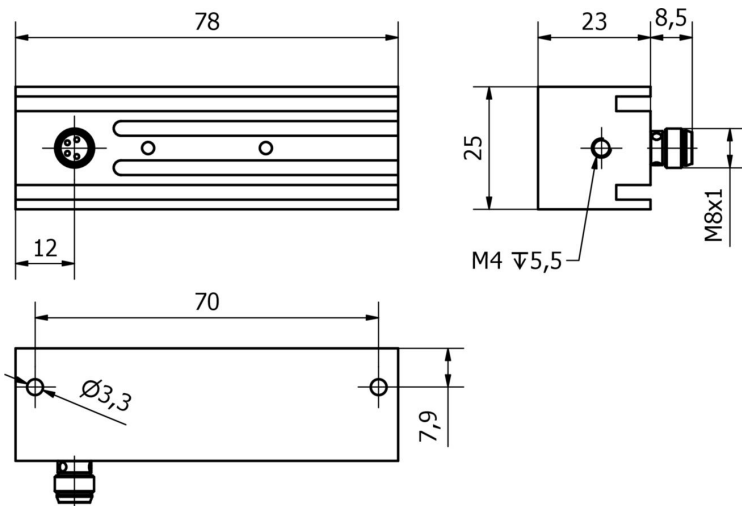
更多

IPF产品组	915相机照明
包装尺寸	129 x 101 x 55 mm
总重量	120 g
海关税号	94054239
WEEE编号	40951076
适应性强	是
符合RoHS标准	是

连接



尺寸图



摘录配件方案


VK200371

 连接电缆，2米，M8母型（插座）4针角型，自由导体端，4x0.34mm²，PUR（聚氨酯），Ø4.7mm，30V，-30-90°C，IP67，适用于拖链和抗扭，油和冷却润滑剂，焊接区，无硅。


VK200375

 连接电缆，2米，M8母（插座）4针直头，自由导体端，4x0.34mm²，PUR（聚氨酯），Ø4.7mm，30V，-30-90°C，IP67，适用于拖链和抗扭，油和冷却润滑剂，焊接区，无硅酮


VK003071

 电缆插座，有角度，适合自行组装，焊接连接，Ø3.5-5mm，4A，30V，-40-85°C，M8母（插座）4针，IP67，黄铜


VK003075

 电缆插座，直形，适合自行组装，焊接连接，Ø3.5-5mm，4A，30V，-40-85°C，M8母（插座）4针，IP67，黄铜

VK030F71

 连接电缆，0.3米，M8插口4针斜角，M8插头4针直角，4芯，PUR（聚氨酯），抗拖链和扭转，耐油和冷却润滑剂，焊接区，无硅树脂


VK030F75

 连接电缆，0.3米，M8插口（4针）直式，M8插头（4针）直式，4芯，PUR（聚氨酯），耐拖链和扭转，耐油和冷却润滑剂，焊接区，无硅树脂


VK000040

 适应性，M8母型（插座）4针直通，M12公型（连接器）4针直通，24V，-25-85°C，IP67，油和冷却润滑剂，焊接区域

VK06F001

 用于OC53（带内置闪光灯控制器）连续运行时相机照明的电缆，0.6米，M8插座4针直插，M8插头4针直插，4芯

VK06F002

 用于带内置闪光灯控制器的OC53闪光灯模式下相机照明的电缆，0.6米，M8直插口4针，M8直插头4针，4芯

您可以在我们的主页上找到更多配件



安装
安装工作只能由合格的电工来完成!



废弃处理
根据第6条第3款 ElektroG 规定的 WEEE 编号：40951076

安全警告

- /** 在初始操作之前，请确保遵循产品信息中可能提供的所有安全说明。
- /** 切勿在人的安全取决于其功能的应用中使用这些设备。
- /** LED照明系统可以产生强烈的紫外线辐射，在使用不当的情况下会损害眼睛。制造商对因使用或连接不当造成的损害不负责任。