

EM410121

LED světla • Světla pro stroje a dílenské stoly

LED světlo pro stroje, Ø40mm 280dlouhé, bílé světlo, 12W, 1700lx, 5500K, 22-26V DC, -30-50°C, M12-konektor 4-pin, IP67, hliník+bezpečnostní sklo



Žádné UV a infračervené záření Čelní sklo z jednovrstvého bezpečnostního skla

Jasná světla LED bez blikání jsou vhodná pro stísněné instalační prostory, kde panují náročné výrobní podmínky a teploty až +60 °C.

Umožňují to těsnění odolná proti olejům a opálové bílé bezpečnostní sklo o tloušťce 4 mm odolné proti rozbití. Světla up nabízejí také stupeň krytí IP69/IP69K.

Jsou odolná proti třískám, vibracím a nárazům a 100% kompatibilní s CNC. Sortiment příslušenství zahrnuje různé montážní držáky pro bezpečnou instalaci.

Elektrické vlastnosti

Provedení elektrické přípojky	Konektor M12
Jmenovitý provozní proud	500 mA
Výkon	12 W
Světelný proud	1290 lm
Počet pinů	4
Třída ochrany	III
Provozní napětí (DC)	21,6 - 26,4 V
ardSOCA_ElektrischerAnschluss	4kolíkový konektor M12
ardSOCA_Betriebsspannung	22-26 VDC

Mechanické vlastnosti

Design	Trubka
Průměr	40 mm
Délka	277 mm
Druh krytí (IP)	IP67
Rozptylové vlastnosti čelního skla	difuzní
Materiál krytu	Hliník
Materiál čelního skla	Bezpečnostní sklo
Okolní teplota	-30 - 50 °C
ardSOCA_Abmessungen	Ø40 mm, délka 277 mm

Optické vlastnosti

Osvětlení při 500mm, vzdálenosti	1700 lx
Osvětlení ve středu (vzdálenost 1 m)	420 lx
Barevná teplota	5500 K
Osvětlení	LED
Druh světla	Bílé světlo
Úhel otvoru	100 °
Rizikové skupiny	0

Ostatní vlastnosti

Drsné podmínky prostředí	Ano
--------------------------	-----

Klasifikace

ETIM 8	EC000348 Osvětlení strojů a pracovních stolů
--------	--

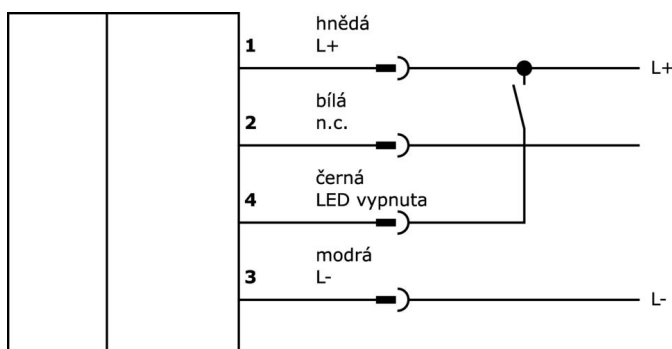
Další

Skupina produktů IPF	190 Osvětlení strojů
Rozměry balení	410 x 80 x 80 mm
Hrubá váha	504 g
Číslo zboží	94054239
WEEE číslo	40951076
V souladu s REACH	Ano
V souladu s RoHS	Ano

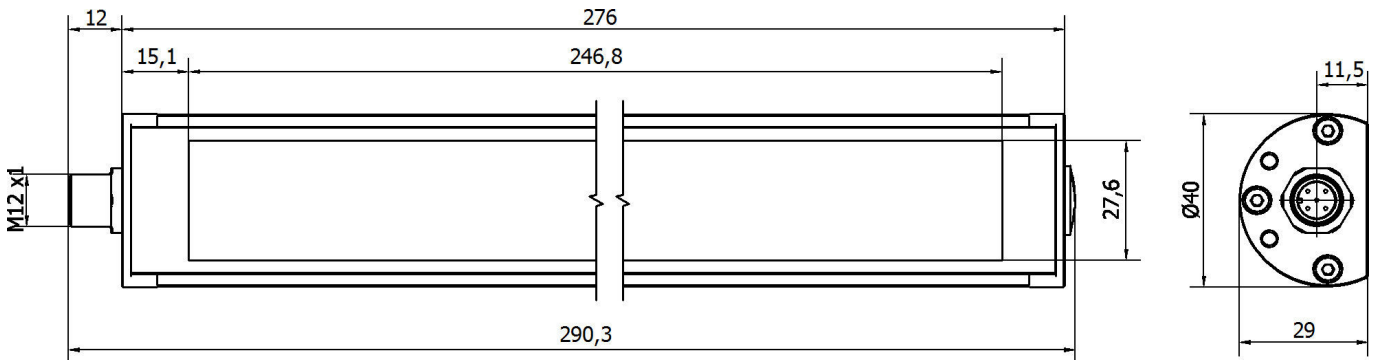
Důležité poznámky

/ Vstupy na PIN 1 a 4 jsou propojeny výhradně OR. Pokud je přivedeno napětí pouze na jeden PIN, světlo se zapne. Připojením druhého vstupu lze světlo zapínat a vypínat s malým spínacím proudem.

Přípojka



Rozměrový výkres



Výňatek z programu příslušenství

VK003020



Kabelová zásuvka, úhlová, samomontážní, šroubové připojení, Ø3-6,5 mm, 4 A, 240 V, -25-90 °C, zásuvka M12 4-pólová, IP67, PBT

VK003024



Kabelový konektor, přímý, Vhodné pro montáž svépomocí, Přípojka šroubení, Ø3-6,5mm, 4A, 240V, -25-90°C, M12 Samice (zdířka) 4pólový, IP67, PBT

AE000011



Příslušenství pro osvětlení, montážní držák, M4x0,7 30 dlouhý, montážní materiál pro světlo, držák, nerezová ocel, 90°

AE000012



Příslušenství Svítidla, Upevňovací úhelníky, M4x0,7 30dlouhý, Upevňovací materiál pro světlo, úhel, nerezavějící ocel, 90°

VY000007



Modul jasu LED, 55x120x80mm, 4A, 24V DC, konektor M12, IP40, plast

NG400501



Stejnoseměrný napájecí zdroj, 1-fázový, 125x114x40mm, 24-28V, 5A, 90-264V AC 50Hz, 90-264V AC 60Hz, 127-370V DC, šroubové připojení, IP20, hliníkový, stabilizovaný, pulzní výstupní napětí

VK030F21



Připojovací kabel, 0,3 m, zásuvka M12 4pólová úhlová, konektor M12 4pólový přímý, 4x0,34 mm², 240 V, IP67, vhodný pro vlečné řetězy a odolný proti zkroucení, olejům a chladicím mazivům, oblast svařování, bez silikonu.

VK030F25



Připojovací kabel, 0,3 m, zásuvka M12 4-pólová rovná, konektor M12 4-pólová rovná, 4x0,34 mm², PUR (polyuretan), 240 V, IP67, vhodný pro vlečné řetězy a odolný proti zkroucení, olejům a chladicím mazivům, svařovací prostor, bez silikonu.

VK200321



Přívodní kabel, 2m, M12 Samice (zdířka) 4pólový zahnutý, volná koncovka vedení, 4x0,34mm², PUR (Polyuretan), Ø4,7mm, 250V, -40-90°C, IP67, Vhodné pro vlečné řetězy a kroucení, Oleje a chladicí maziva, Oblast sváření, Bez silikonů

Další příslušenství najdete na našich domovských stránkách



Montáž

Montáž / instalaci smí provádět pouze kvalifikovaný elektrikář!



Likvidace

Číslo WEEE podle § 6 odst. 3 ElektroG: 40951076

Bezpečnostní pokyny

- /** Před uvedením do provozu prosím zkontrolujte, zda byly dodrženy veškeré bezpečnostní pokyny, které jsou případně uvedené v dokumentaci výrobku.
- /** Nikdy nepoužívejte tato zařízení v aplikacích, kde bezpečnost osob závisí na jejich funkčnosti.
- /** Systémy LED osvětlení mohou generovat intenzivní UV záření, které může při nesprávném použití poškodit oči. Výrobce nemůže nést odpovědnost za škody vzniklé v důsledku nesprávného použití či připojení.