

EM410121

LED-Leuchten • Maschinenleuchten

LED Maschinenleuchte, Ø40mm 280lang, Weißlicht, 12W, 1700lx, 5500K, 22-26V DC, -30-50°C, M12-Stecker 4polig, IP67, Aluminium+Sicherheitsglas



Keine UV- und IR-Strahlung Frontscheibe aus ESG

Die lichtstarken und flimmerfreien LED-Leuchten eignen sich für enge Einbauräume, in denen gleichzeitig raue Produktionsverhältnisse und Temperaturen bis zu +60 °C vorherrschen.

Dies wird durch ölresistente Dichtungen und 4 mm sprungsicheres, opalweißes Sicherheitsglas ermöglicht. Ferner bieten die Leuchten die Schutzart IP69/IP69K.

Sie sind spanbeschussicher, vibrations- und schockfest sowie zu 100 % CNC-geeignet. Im Zubehörprogramm stehen verschiedene Befestigungswinkel für eine sichere Montage zur Verfügung.

Elektrische Eigenschaften

Ausführung des elektrischen Anschlusses	Steckverbinder M12
Bemessungsbetriebsstrom	500 mA
Leistung	12 W
Lichtstrom	1290 lm
Polzahl	4
Schutzklasse	III
Betriebsspannung (DC)	21,6 - 26,4 V
Elektrischer Anschluss	Steckverbinder M12 4polig
Betriebsspannung	22-26VDC

Mechanische Eigenschaften

Bauform	Rohr
Durchmesser	40 mm
Länge	277 mm
Schutzart (IP)	IP67
Streuverhalten Frontscheibe	diffus
Werkstoff des Gehäuses	Aluminium
Werkstoff der Frontscheibe	Sicherheitsglas
Umgebungstemperatur	-30 - 50 °C
Abmessungen	Ø40mm, 277mm lang

Optische Eigenschaften

Beleuchtungsstärke bei 500mm Abstand	1700 lx
Beleuchtungsstärke bei 1000mm Abstand	420 lx
Farbtemperatur	5500 K
Leuchtmittel	LED
Lichtart	Weißlicht
Öffnungswinkel	100 °
Risikogruppe (photobiologische Sicherheit)	0

Sonstige Eigenschaften

Raue Umgebungsbedingungen	Ja
---------------------------	----

Klassifizierung

ETIM 8	EC000348 Maschinen- und Werkbankleuchte
--------	---

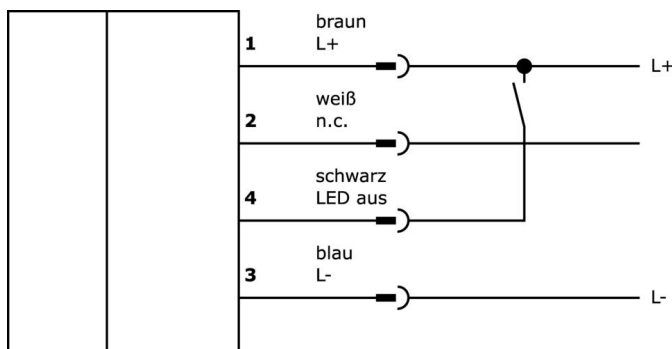
Weiteres

IPF Produktgruppe	190 Maschinenbeleuchtung
Verpackungsmaße	410 x 80 x 80 mm
Bruttogewicht	504 g
Zolltarifnummer	94054239
WEEE-Nummer	40951076
REACH-konform	Ja
RoHS konform	Ja

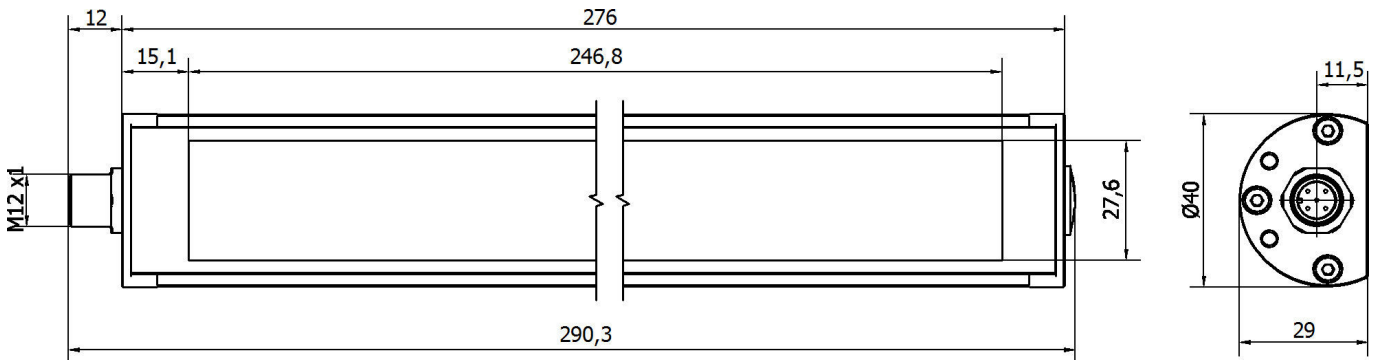
Wichtige Hinweise

/ Die Eingänge an PIN 1 und 4 sind exklusiv-ODER-verknüpft. Wenn an nur einem PIN Spannung anliegt, ist das Licht eingeschaltet. Durch Beschaltung des jeweils anderen Eingangs kann die Leuchte mit geringem Schaltstrom ein- und ausgeschaltet werden.

Anschlussbild



Massbild



Auszug Zubehörprogramm

VK003020



Kabeldose, abgewinkelt, Selbstkonfektionierbar, Schraubanschluss, Ø3-6,5mm, 4A, 240V, -25-90°C, M12 Dose 4polig, IP67, PBT

VK003024



Kabeldose, gerade, Selbstkonfektionierbar, Schraubanschluss, Ø3-6,5mm, 4A, 240V, -25-90°C, M12 Dose 4polig, IP67, PBT

AE000011



Zubehör Leuchten, Befestigungswinkel, M4x0,7 30lang, Befestigungsmaterial für Leuchte, Winkel, rostfreier Stahl, 90°

AE000012



Zubehör Leuchten, Befestigungswinkel, M4x0,7 30lang, Befestigungsmaterial für Leuchte, Winkel, rostfreier Stahl, 90°

VY000007



LED-Helligkeitsmodul, 55x145x121mm, 4A, 24V DC, M12-Steckverbinder, IP40, Kunststoff

NG400501



Gleichstromversorgung, 1-phasig, 125x114x40mm, 24-28V, 5A, 90-264V AC 50Hz, 90-264V AC 60Hz, 127-370V DC, Schraubanschluss, IP20, Aluminium, Stabilisiert, Ausgangsspannung getaktet

VK030F21



Verbindungsleitung, 0,3m, M12 Dose 4polig abgewinkelt, M12 Stecker 4polig gerade, 4x0,34mm², 240V, IP67, Schleppketten- und torsionsfähig, Öle und Kühlschmiermittel, Silikonfrei

VK030F25



Verbindungsleitung, 0,3m, M12 Dose 4polig gerade, M12 Stecker 4polig gerade, 4x0,34mm², PUR (Polyurethan), 240V, IP67, Schleppketten- und torsionsfähig, Öle und Kühlschmiermittel, Silikonfrei

VK200321



Anschlussleitung, 2m, M12 Dose 4polig abgewinkelt, freies Leitungsende, 4x0,34mm², PUR (Polyurethan), Ø4,7mm, 250V, -40-90°C, IP67, Schleppketten- und torsionsfähig, Öle und Kühlschmiermittel, Silikonfrei

Weiteres Zubehör finden Sie auf unserer Homepage



Einbau

Einbau / Installation darf nur durch eine Elektrofachkraft erfolgen!



Entsorgung

WEEE-Nummer gemäß § 6 Abs. 3 ElektroG: 40951076

Sicherheitshinweise

/ Bitte vergewissern Sie sich vor Inbetriebnahme, dass alle ggf. in der Produktdokumentation aufgeführten Sicherheitshinweise beachtet wurden.

/ Bei direkter Auswirkung auf die Personensicherheit ist die Anwendung dieser Produkte untersagt.

/ LED-Lichtsysteme können sehr intensive Strahlung erzeugen, die bei unsachgemäßer Verwendung ggf. die Augen schädigen kann. Für Schäden, die durch unsachgemäßen Gebrauch oder Anschluss entstehen, kann der Hersteller nicht verantwortlich gemacht werden.