

EM410121

Światła LED • Światła maszyny

Oświetlenie maszynowe LED, Ø40mm 280long, światło białe, 12W, 1700lx, 5500K, 22-26V DC, -30-50°C, wtyczka M12 4-pin, IP67, aluminium+szkło bezpieczne



Brak promieniowania UV i IR Przednia szyba wykonana z ESG

Oświetlenie LED jest potrzebne w niemal każdym sektorze przemysłowym. Oświetlenie dostosowane do danego miejsca pracy zapewnia lepszą widoczność, poprawia jakość produkcji, zwiększa bezpieczeństwo pracy, a także pomaga obniżyć koszty energii. Długa żywotność, która jest niezależna od cykli przełączania, zmniejsza koszty konserwacji i zwiększa dostępność. Lamy LED są wykorzystywane do oświetlania stanowisk pracy, obszarów roboczych maszyn, szaf sterowniczych i wielu innych obszarów zastosowań.

Właściwości elektryczne

Projekt połączenia elektrycznego	Złącze wtykowe M12
Znamionowy prąd roboczy	500 mA
Wydajność	12 W
Strumień świetlny	1290 lm
Liczba biegunów	4
Klasa ochrony	III
Napięcie robocze (DC)	21,6 - 26,4 V
Podłączenie elektryczne	4-stykowe złącze wtykowe M12
Napięcie robocze	22-26VDC

Właściwości mechaniczne

Projekt	Rura
Średnica	40 mm
Długość	277 mm
Klasa ochrony (IP)	IP67
Zachowanie podczas rozpraszania przedniej szyby	rozproszony
Materiał obudowy	Aluminium
Materiał szyby przedniej	Szkło bezpieczne
Temperatura otoczenia	-30 - 50 °C
wymiary	Ø40 mm, długość 277 mm

Właściwości optyczne

Luminancja przy odległości 500 mm	1700 lx
Natężenie oświetlenia w środku (odległość 1 m)	420 lx
Temperatura barwowa	5500 K
Źródło światła	LED
Rodzaj światła	Białe światło
Kąt otwarcia	100 °
Grupa ryzyka	0

Inne właściwości

Trudne warunki środowiskowe	Tak
-----------------------------	-----

Klasyfikacja

ETIM 8	EC000348 Oświetlenie maszyn i stołów warsztatowych
--------	--

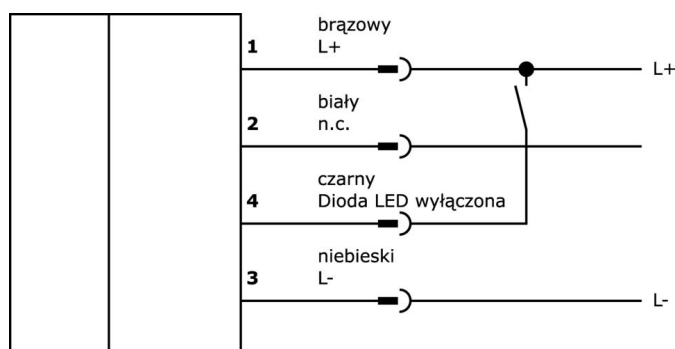
Więcej informacji

Grupa produktów IPF	190 Oświetlenie maszyny
Wymiary opakowania	410 x 80 x 80 mm
Masa brutto	504 g
Numer taryfy celnej	94054239
Numer WEEE	40951076
Zgodność z REACH	Tak
Zgodność z dyrektywą RoHS	Tak

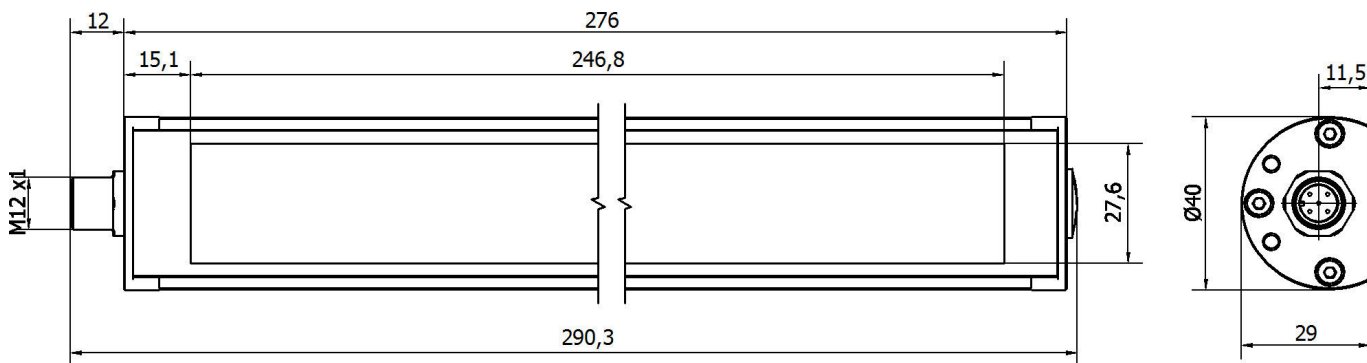
Ważne uwagi

/ Wejścia PIN 1 i 4 są połączone wyłącznie w układzie OR. Jeśli napięcie zostanie przyłożone tylko do jednego kodu PIN, kontrolka zostanie włączona. Podłączenie drugiego wejścia umożliwia włączanie i wyłączenie światła przy niskim prądzie przełączania.

Schemat połączeń



Rysunek wymiarowy



Fragment programu akcesoriów

VK003020



Gniazdo kablowe, kątowe, do samodzielnego montażu, połączenie śrubowe, Ø3-6,5mm, 4A, 240V, -25-90°C, gniazdo M12 4-stykowe, IP67, PBT

VK003024



Gniazdo kablowe, proste, do samodzielnego montażu, połączenie śrubowe, Ø3-6,5mm, 4A, 240V, -25-90°C, gniazdo M12 4-stykowe, IP67, PBT

AE000011



Akcesoria do świateł, wspornik montażowy, M4x0,7 30 długi, materiał montażowy do świateł, wspornik, stal nierdzewna, 90°

AE000012



Akcesoria do świateł, wspornik montażowy, M4x0,7 30 długi, materiał montażowy do świateł, wspornik, stal nierdzewna, 90°

VY000007



Moduł jasności LED, 55x145x121mm, 4A, 24V DC, złącze wtykowe M12, IP40, tworzywo sztuczne

NG400501



Zasilacz DC, 1-fazowy, 125x114x40mm, 24-28V, 5A, 90-264V AC 50Hz, 90-264V AC 60Hz, 127-370V DC, złącze śrubowe, IP20, aluminium, stabilizowane, taktowane napięcie wyjściowe

VK030F21



Kabel połączeniowy, 0,3 m, gniazdo M12 4-stykowe kątowe, wtyczka M12 4-stykowa prosta, 4x0,34 mm², 240 V, IP67, odporny na łańcuch wleczonej i skręcanie, oleje i smary chłodzące, obszar spawania, bez silikonu

VK030F25



Kabel połączeniowy, 0,3 m, gniazdo M12 4-stykowe proste, wtyczka M12 4-stykowa prosta, 4x0,34 mm², PUR (poliuretan), 240 V, IP67, odporny na łańcuch wleczonej i skręcanie, oleje i smary chłodzące, obszar spawania, bez silikonu

VK200321



Kabel połączeniowy, 2 m, gniazdo M12 4-stykowe kątowe, wolny koniec kabla, 4x0,34 mm², PUR (poliuretan), Ø4,7 mm, 250 V, -40-90°C, IP67, odporny na łańcuch wleczonej i skręcanie, oleje i smary chłodzące, obszar spawania, bez silikonu

Więcej akcesoriów można znaleźć na naszej stronie internetowej



Instalacja

Instalacja może być przeprowadzona wyłącznie przez wykwalifikowanego elektryka!



Usuwanie odpadów

Numer WEEE zgodnie z § 6 ust. 3 ElektroG: 40951076

Instrukcje bezpieczeństwa

/ Przed uruchomieniem należy upewnić się, że przestrzegane są wszystkie instrukcje bezpieczeństwa zawarte w dokumentacji produktu.

/ Korzystanie z tych produktów jest zabronione, jeśli mają one bezpośredni wpływ na bezpieczeństwo osobiste.

/ Systemy oświetlenia LED mogą generować bardzo intensywne promieniowanie, które może uszkodzić oczy w przypadku niewłaściwego użytkowania. Producent nie ponosi odpowiedzialności za szkody spowodowane niewłaściwym użytkowaniem lub podłączeniem.