

## EM410122

### LED-Leuchten • Maschinenleuchten

LED Maschinenleuchte, Ø40mm 365lang, Weißlicht, 16W, 2200lx, 5500K, 22-26V DC, -30-50°C, M12-Stecker 4polig, IP67, Aluminium+Sicherheitsglas



### Keine UV- und IR-Strahlung Frontscheibe aus ESG

Die lichtstarken und flimmerfreien LED-Leuchten eignen sich für enge Einbauräume, in denen gleichzeitig raue Produktionsverhältnisse und Temperaturen bis zu +60 °C vorherrschen.

Dies wird durch ölresistente Dichtungen und 4 mm sprungsicheres, opalweißes Sicherheitsglas ermöglicht. Ferner bieten die Leuchten die Schutzart IP69/IP69K.

Sie sind spanbeschussicher, vibrations- und schockfest sowie zu 100 % CNC-geeignet. Im Zubehörprogramm stehen verschiedene Befestigungswinkel für eine sichere Montage zur Verfügung.

#### Elektrische Eigenschaften

Ausführung des elektrischen Anschlusses	Steckverbinder M12
Bemessungsbetriebsstrom	667 mA
Leistung	16 W
Lichtstrom	1720 lm
Polzahl	4
Schutzklasse	III
Betriebsspannung (DC)	21,6 - 26,4 V
Elektrischer Anschluss	Steckverbinder M12 4polig
Betriebsspannung	22-26VDC

#### Mechanische Eigenschaften

Bauform	Rohr
Durchmesser	40 mm
Länge	362 mm
Schutzart (IP)	IP67
Streuverhalten Frontscheibe	diffus
Werkstoff des Gehäuses	Aluminium
Werkstoff der Frontscheibe	Sicherheitsglas
Umgebungstemperatur	-30 - 50 °C
Abmessungen	Ø40mm, 362mm lang

**Optische Eigenschaften**

Beleuchtungsstärke bei 500mm Abstand	2200 lx
Beleuchtungsstärke bei 1000mm Abstand	550 lx
Farbtemperatur	5500 K
Leuchtmittel	LED
Lichtart	Weißlicht
Öffnungswinkel	100 °
Risikogruppe (photobiologische Sicherheit)	0

**Sonstige Eigenschaften**

Raue Umgebungsbedingungen	Ja
---------------------------	----

**Klassifizierung**

ETIM 8	EC000348 Maschinen- und Werkbankleuchte
--------	---

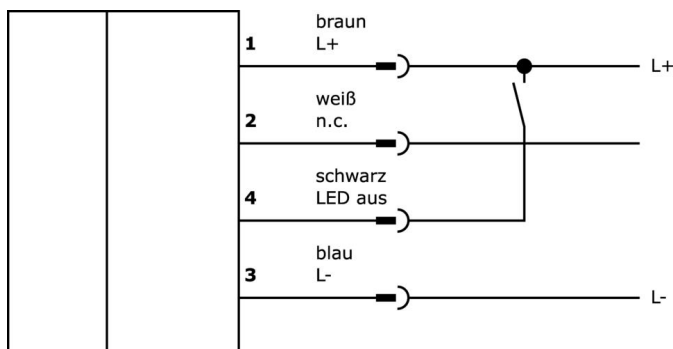
**Weiteres**

IPF Produktgruppe	190 Maschinenbeleuchtung
Verpackungsmaße	410 x 80 x 80 mm
Bruttogewicht	571 g
Zolltarifnummer	94054239
WEEE-Nummer	40951076
REACH-konform	Ja
RoHS konform	Ja

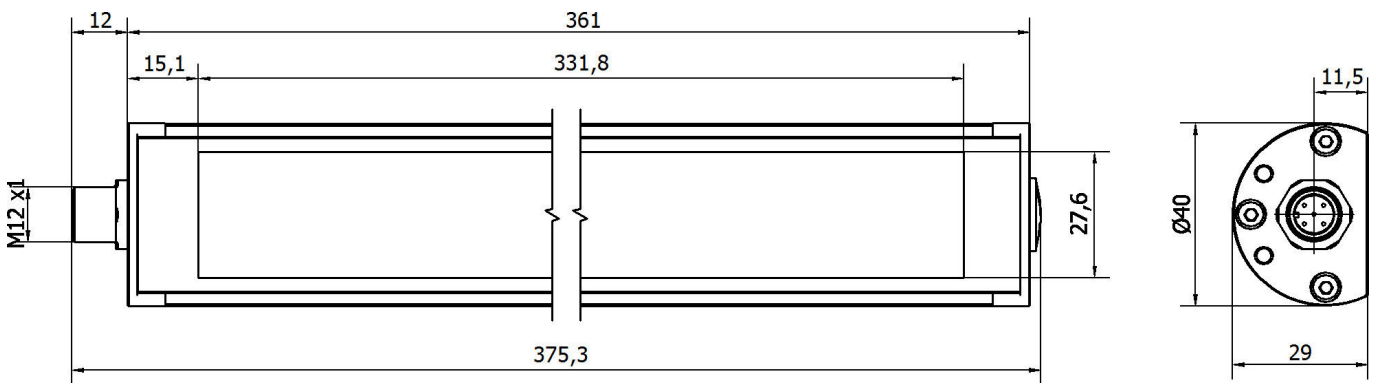
**Wichtige Hinweise**

**/** Die Eingänge an PIN 1 und 4 sind exklusiv-ODER-verknüpft. Wenn an nur einem PIN Spannung anliegt, ist das Licht eingeschaltet. Durch Beschaltung des jeweils anderen Eingangs kann die Leuchte mit geringem Schaltstrom ein- und ausgeschaltet werden.

**Anschlussbild**



**Massbild**



**Auszug Zubehörprogramm**

**AE000011**



Zubehör Leuchten,  
Befestigungswinkel, M4x0,7  
30lang, Befestigungsmaterial für  
Leuchte, Winkel, rostfreier Stahl,  
90°

**AE000012**



Zubehör Leuchten,  
Befestigungswinkel, M4x0,7  
30lang, Befestigungsmaterial für  
Leuchte, Winkel, rostfreier Stahl,  
90°

**NG400501**



Gleichstromversorgung, 1-phasig,  
125x114x40mm, 24-28V, 5A, 90-  
264V AC 50Hz, 90-264V AC 60Hz,  
127-370V DC, Schraubanschluss,  
IP20, Aluminium, Stabilisiert,  
Ausgangsspannung getaktet

**VK200021**



Anschlussleitung, 2m, M12 Dose  
3polig abgewinkelt, freies  
Leitungsende, 3x0,34mm<sup>2</sup>, PUR  
(Polyurethan), Ø4,3mm, 250V, -  
30-90°C, IP67, Schleppketten- und  
torsionsfähig, Öle und  
Kühlschmiermittel,  
Schweißbereich, Silikonfrei

**VK200025**



Anschlussleitung, 2m, M12 Dose  
3polig gerade, freies  
Leitungsende, 3x0,34mm<sup>2</sup>, PUR  
(Polyurethan), Ø4,3mm, 250V, -  
30-90°C, IP67, Schleppketten- und  
torsionsfähig, Öle und  
Kühlschmiermittel,  
Schweißbereich, Silikonfrei

**VY000007**



LED-Helligkeitsmodul,  
55x145x121mm, 4A, 24V DC, M12-  
Steckverbinder, IP40, Kunststoff

**VK200321**



Anschlussleitung, 2m, M12 Dose  
4polig abgewinkelt, freies  
Leitungsende, 4x0,34mm<sup>2</sup>, PUR  
(Polyurethan), Ø4,7mm, 250V, -  
40-90°C, IP67, Schleppketten- und  
torsionsfähig, Öle und  
Kühlschmiermittel,  
Schweißbereich, Silikonfrei

**VK200325**



Anschlussleitung, 2m, M12 Dose  
4polig gerade, freies  
Leitungsende, 4x0,34mm<sup>2</sup>, PUR  
(Polyurethan), Ø4,7mm, 250V, -  
40-90°C, IP67, Schleppketten- und  
torsionsfähig, Öle und  
Kühlschmiermittel,  
Schweißbereich, Silikonfrei

**VK003020**



Kabeldose, abgewinkelt,  
Selbstkonfektionierbar,  
Schraubanschluss, Ø3-6,5mm, 4A,  
240V, -25-90°C, M12 Dose 4polig,  
IP67, PBT

Weiteres Zubehör finden Sie auf unserer Homepage



**Einbau**

Einbau / Installation darf nur durch eine  
Elektrofachkraft erfolgen!



**Entsorgung**

WEEE-Nummer gemäß § 6 Abs. 3 ElektroG:  
40951076

---

**Sicherheitshinweise**

/ Bitte vergewissern Sie sich vor Inbetriebnahme, dass alle ggf. in der Produktdokumentation aufgeführten Sicherheitshinweise beachtet wurden.

/ Bei direkter Auswirkung auf die Personensicherheit ist die Anwendung dieser Produkte untersagt.

/ LED-Lichtsysteme können sehr intensive Strahlung erzeugen, die bei unsachgemäßer Verwendung ggf. die Augen schädigen kann. Für Schäden, die durch unsachgemäßen Gebrauch oder Anschluss entstehen, kann der Hersteller nicht verantwortlich gemacht werden.