

EM410122

Lámparas LED • Lámparas para mesas de trabajo y máquinas

Lámpara LED para máquinas, Ø40mm 365lang, luz blanca, 16W, 2200lx, 5500K, 22-26V DC, -30-50°C, conector M12 de 4 polos, IP67, aluminio+vidrio de seguridad



**sin radiación UV ni IR
cristal frontal de ESG**

Las luces LED brillantes y sin parpadeos son adecuadas para espacios de instalación reducidos en los que prevalecen condiciones de producción duras y temperaturas de hasta +60 °C.

Esto es posible gracias a las juntas resistentes al aceite y al cristal de seguridad blanco opal de 4 mm inastillable. Las luminarias también ofrecen protección IP69/IP69K.

Son a prueba de virutas, resistentes a vibraciones y golpes y 100% compatibles con CNC. La gama de accesorios incluye varios soportes de montaje para una instalación segura.

Datos eléctricos

Versión de la conexión eléctrica	Conector M12
Corriente de funcionamiento asignada	667 mA
Potencia	16 W
Flujo luminoso	1720 lm
Número de polos	4
Clase de seguridad	III
Tensión de servicio (CC)	21,6 - 26,4 V
ardSOCA_ElektrischerAnschluss	Conector M12 de 4 clavijas
ardSOCA_Betriebsspannung	22-26VDC

Datos mecánicos

Diseño	Tubo
Diámetro	40 mm
Longitud	362 mm
Grado de protección (IP)	IP67
Dispersión de luz sobre cristal delantero	difuso
Material de la carcasa	Aluminio
Material del cristal delantero	Cristal de seguridad
Temperatura ambiente	-30 - 50 °C
ardSOCA_Abmessungen	Ø40mm, 362mm de largo

Datos ópticos

Intensidad de la iluminación a una distancia de 500mm	2200 lx
Intensidad de la iluminación en el centro (distancia 1m)	550 lx
Temperatura del color	5500 K
Medios luminosos	LED
Tipo de luz	Luz blanca
Ángulo de apertura	100 °
Grupo de riesgo	0

Otros datos

Condiciones ambientales adversas	Sí
----------------------------------	----

Clasificación

ETIM 8	EC000348 Luz para máquinas y bancos de trabajo
--------	--

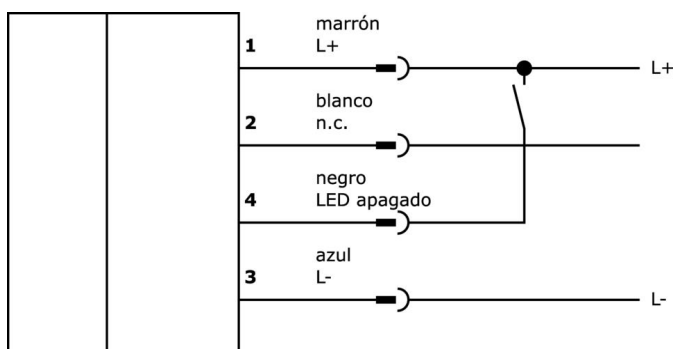
Más

Grupo de productos ipf	190 Iluminación para máquinas
dimensiones de embalaje	410 x 80 x 80 mm
Peso bruto	571 g
Código arancelario	94054239
WEEE número	40951076
Conforme a REACH	Sí
Conforme a RoHS	Sí

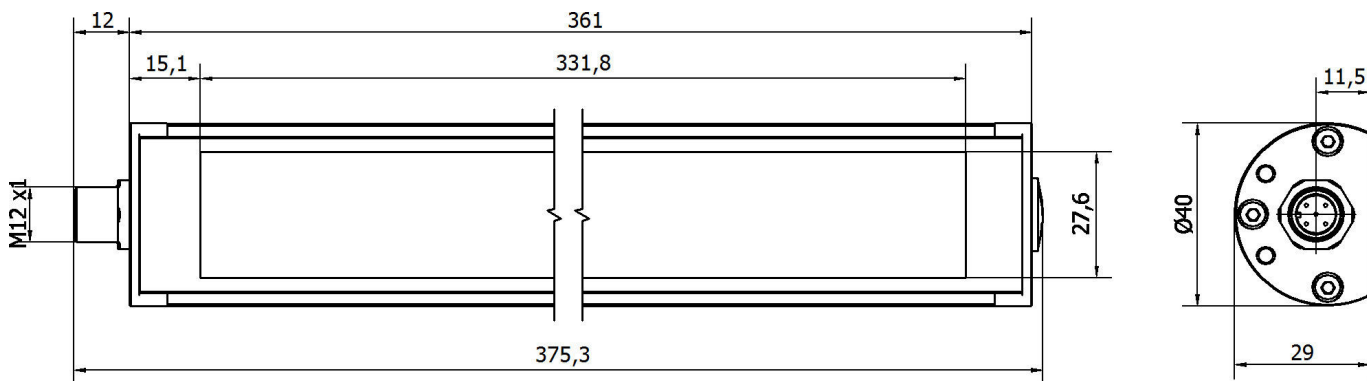
Notas importantes

! Las entradas en PIN 1 y 4 están conectadas exclusivamente en OR. Si se aplica tensión a un solo PIN, la luz se enciende. La luz puede encenderse y apagarse con una corriente de conmutación baja conectando la otra entrada.

Conexión



Dibujo acotado



Extracto del programa de accesorios

AE000011



Accesorios para luces, estribo de montaje, M4x0,7 30 de largo, material de montaje para luz, estribo, acero inoxidable, 90

AE000012



accesorios lámparas, escuadra de fijación, m4x0,7 30largo, material de fijación para lámpara, escuadras, acero inoxidable, 90°

NG400501



Fuente de alimentación de CC, monofásica, 125x114x40 mm, 24-28 V, 5 A, 90-264 V CA 50 Hz, 90-264 V CA 60 Hz, 127-370 V CC, conexión por tornillo, IP20, aluminio, estabilizada, tensión de salida sincronizada

VK200021



cable de conexión, 2m, m12 hembra 3polos acodado, extremo del cable libre, 3x0,34mm², pur (poliuretano), Ø4, 3mm, 250v, -30-90°c, ip67, apto para cadenas de arrastre y torsión, aceites y lubricantes refrigerantes, área de soldadura, sin silicona

VK200025



cable de conexión, 2m, m12 hembra 3polos recto, extremo del cable libre, 3x0,34mm², pur (poliuretano), Ø4,3mm, 250v, -30-90°c, ip67, apto para cadenas de arrastre y torsión, aceites y lubricantes refrigerantes, área de soldadura, sin silicona

VY000007



módulo de luminosidad led, 55x120x80mm, 4a, 24v dc, conector M12, IP40, plástico

VK200321



cable de conexión, 2m, m12 hembra 4polos acodado, extremo del cable libre, 4x0,34mm², pur (poliuretano), Ø4, 7mm, 250v, -40-90°c, ip67, apto para cadenas de arrastre y torsión, aceites y lubricantes refrigerantes, área de soldadura, sin silicona

VK200325



cable de conexión, 2m, m12 hembra 4polos recto, extremo del cable libre, 4x0,34mm², pur (poliuretano), Ø4,7mm, 250v, -40-90°c, ip67, apto para cadenas de arrastre y torsión, aceites y lubricantes refrigerantes, área de soldadura, sin silicona

VK003020



Toma de cable, acodada, automontable, conexión por tornillo, Ø3-6,5mm, 4A, 240V, -25-90°c, conector M12 de 4 polos, IP67, PBT

Encontrará más accesorios en nuestra [página web](#)



Montaje

El montaje/la instalación solo debe ser llevado a cabo por electricistas cualificados.



Eliminación de residuos

Número WEEE según § 6 párrafo 3 ElektroG: 40951076

Indicaciones de seguridad

- /** Antes de la puesta en marcha, asegúrese de que se han respetado todas las indicaciones de seguridad indicadas en la documentación del producto.
- /** El uso de estos productos está prohibido si tienen un efecto directo en la seguridad de las personas.
- /** Los sistemas de iluminación LED pueden emitir una radiación muy intensa que puede dañar los ojos si no se utilizan correctamente. El fabricante no se hace responsable de los daños causados por un uso o conexión inapropiados.