

EM410122

LED灯 • 机器和工作台灯

LED 机器灯，直径 40mm 365lang，白光，16W，2200lx，5500K，22-26V DC，-30-50°C，M12 插头 4 针，IP67，铝质+安全玻璃



无紫外线和红外线辐射 前面的窗格由钢化安全玻璃制成

明亮且无闪烁的 LED 灯适用于生产条件恶劣、温度高达 +60 °C 的狭小安装空间。防油密封条和 4 毫米防碎乳白色安全玻璃使其成为可能。这些灯还具有 IP69/IP69K 防护等级。它们具有防芯片、抗震和抗冲击性能，并且 100% 兼容 CNC。配件系列包括用于安全安装的各种安装支架。

电气特性

| | |
|-------------|---------------|
| 电气连接的类型 | 连接器M12 |
| 额定工作电流 | 667 毫安 |
| 权力 | 16 W |
| 光通量 | 1720 lm |
| 引脚数量 | 4 |
| 保护等级 | 三 |
| 工作电压 (DC) | 21,6 - 26,4 V |
| 电气连接 | M12 4 针插头连接器 |
| 工作电压 | 22-26VDC |

机械特征

| | |
|-------------|-------------------|
| 设计 | 管子 |
| 直径 | 40 mm |
| 长度 | 362 mm |
| 保护程度 (IP) | IP67 |
| 前面的屏幕散射行为 | 弥漫性 |
| 外壳材料 | 铝合金 |
| 前面的屏幕材料 | 安全玻璃 |
| 环境温度 | -30 - 50 °C |
| 尺寸 | 直径 40 毫米，长 362 毫米 |

光学特征

| | |
|----------------|---------|
| 500毫米距离时的照度 | 2200 lx |
| 中心的照度 (距离1米) | 550 lx |
| 色温 | 5500 K |
| 灯具 | LED |
| 光源 | 白光 |
| 光束扩散的角度 | 100 ° |
| 风险组 | 0 |

其他特点

| | |
|---------|---|
| 恶劣的环境条件 | 是 |
|---------|---|

种类

| | |
|--------|------------------|
| ETIM 8 | EC000348 机器和工作台灯 |
|--------|------------------|

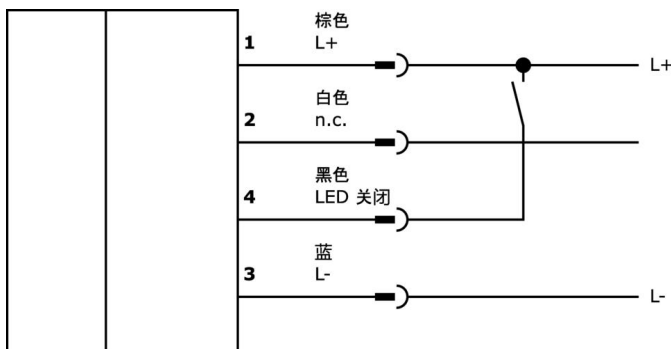
更多

| | |
|----------|------------------|
| IPF产品组 | 190个机器照明 |
| 包装尺寸 | 410 x 80 x 80 mm |
| 总重量 | 571 g |
| 海关税号 | 94054239 |
| WEEE编号 | 40951076 |
| 适应性强 | 是 |
| 符合RoHS标准 | 是 |

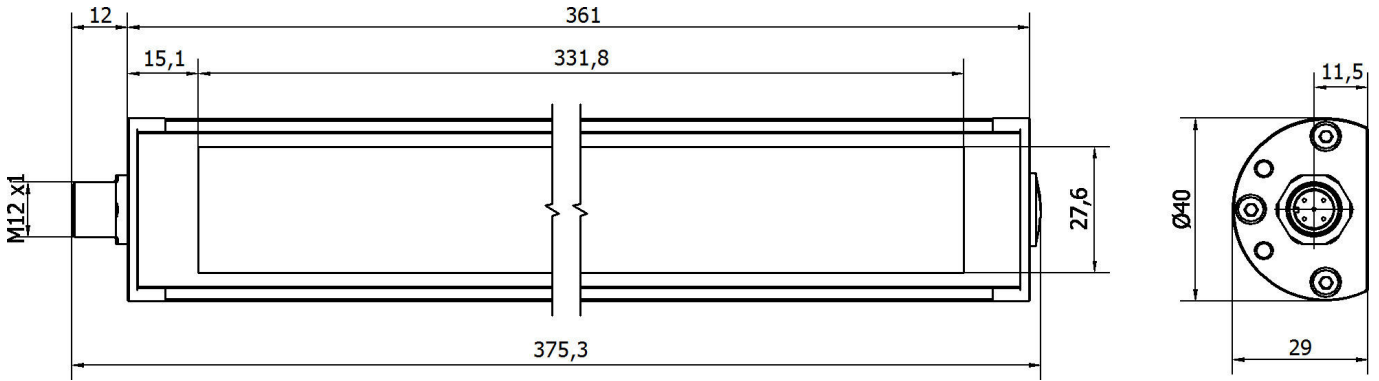
重要说明

! 1 号和 4 号针脚上的输入端是完全 OR 链接的。如果只在一个 PIN 上施加电压，则灯亮。通过连接另一个输入端，可以以较低的开关电流打开或关闭照明。

连接



尺寸图



摘录配件方案

AE000011



灯具配件, 安装支架, M4x0.7 30长, 灯具安装材料, 支架, 不锈钢, 90°角

AE000012



配件灯, 安装角架, M4x0.7 30long, 灯的安装材料, 支架, 不锈钢, 90°。

NG400501



直流电源, 单相, 125x114x40mm, 24-28V, 5A, 90-264V AC 50Hz, 90-264V AC 60Hz, 127-370V DC, 螺钉连接, IP20, 铝质, 稳定, 时钟输出电压

VK200021



连接电缆, 2米, M12母型 (插座) 3针角型, 自由导体端, 3x0.34mm², PUR (聚氨酯), Ø4.3mm, 250V, -30-90°C, IP67, 适用于拖链和抗扭, 油和冷却润滑剂, 焊接区, 无硅。

VK200025



连接电缆, 2米, M12母 (插座) 3针直头, 自由导体端, 3x0.34mm², PUR (聚氨酯), Ø4.3mm, 250V, -30-90°C, IP67, 适用于拖链和抗扭, 油和冷却润滑剂, 焊接区, 无硅

VY000007



LED亮度模块, 55x120x80mm, 4A, 24V DC, M12-连接器, IP40, 塑料

VK200321



连接电缆, 2米, M12母型 (插座) 4针角型, 自由导体端, 4x0.34mm², PUR (聚氨酯), Ø4.7mm, 250V, -40-90°C, IP67, 适用于拖链和抗扭, 油和冷却润滑剂, 焊接区, 无硅。

VK200325



连接电缆, 2米, M12母型 (插座) 4针直通, 自由导体端, 4x0.34mm², PUR (聚氨酯), Ø4.7mm, 250V, -40-90°C, IP67, 适用于拖链和抗扭, 油和冷却润滑剂, 焊接区, 无硅。

VK003020



电缆插座, 带角度, 自动装配, 螺钉连接, Ø3-6. 5mm, 4A, 240V, -25-90°C, M12 插座 4 针, IP67, PBT

您可以在我们的主页上找到更多配件



安装
安装工作只能由合格的电工来完成!



废弃处理
根据第 6 条第 3 款 ElektroG 规定的 WEEE 编号: 40951076

安全警告

在初始操作之前, 请确保遵循产品信息中可能提供的所有安全说明。

切勿在人的安全取决于其功能的应用中使用这些设备。

LED照明系统可以产生强烈的紫外线辐射, 在使用不当的情况下会损害眼睛。制造商对因使用或连接不当造成的损害不负责任。