

EM410123

LED světla • Světla pro stroje a dílenské stoly

LED světlo pro stroje, Ø40mm 540long, bílé světlo, 24W, 3400lx, 5500K, 22-26V DC, -30-50°C, M12-konektor 4-pin, IP67, hliník+bezpečnostní sklo



Žádné UV a infračervené záření Čelní sklo z jednovrstvého bezpečnostního skla

Jasná světla LED bez blikání jsou vhodná pro stísněné instalační prostory, kde panují náročné výrobní podmínky a teploty až +60 °C.

Umožňují to těsnění odolná proti olejům a opálové bílé bezpečnostní sklo o tloušťce 4 mm odolné proti rozbití. Světla up nabízejí také stupeň krytí IP69/IP69K.

Jsou odolná proti třískám, vibracím a nárazům a 100% kompatibilní s CNC. Sortiment příslušenství zahrnuje různé montážní držáky pro bezpečnou instalaci.

Elektrické vlastnosti

Provedení elektrické přípojky	Konektor M12
Jmenovitý provozní proud	1000 mA
Výkon	24 W
Světelný proud	2580 lm
Počet pinů	4
Třída ochrany	III
Provozní napětí (DC)	21,6 - 26,4 V
ardSOCA_ElektrischerAnschluss	4kolíkový konektor M12
ardSOCA_Betriebsspannung	22-26 VDC

Mechanické vlastnosti

Design	Trubka
Průměr	40 mm
Délka	537 mm
Druh krytí (IP)	IP67
Rozptylové vlastnosti čelního skla	difuzní
Materiál krytu	Hliník
Materiál čelního skla	Bezpečnostní sklo
Okolní teplota	-30 - 50 °C
ardSOCA_Abmessungen	Ø40 mm, délka 537 mm

Optické vlastnosti

Osvětlení při 500mm, vzdálenosti	3400 lx
Osvětlení ve středu (vzdálenost 1 m)	850 lx
Barevná teplota	5500 K
Osvětlení	LED
Druh světla	Bílé světlo
Úhel otvoru	100 °
Rizikové skupiny	0

Ostatní vlastnosti

Drsné podmínky prostředí	Ano
--------------------------	-----

Klasifikace

ETIM 8	EC000348 Osvětlení strojů a pracovních stolů
--------	--

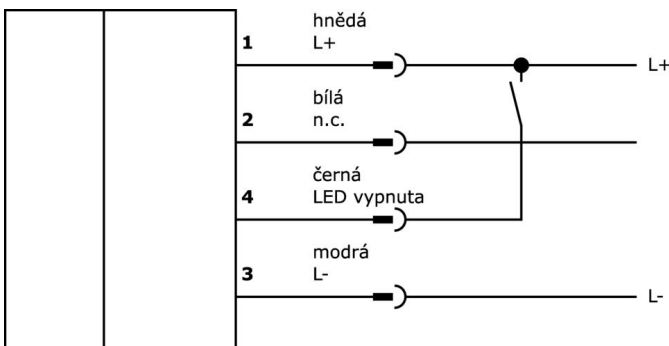
Další

Skupina produktů IPF	190 Osvětlení strojů
Rozměry balení	670 x 80 x 80 mm
Hrubá váha	907 g
Číslo zboží	94054239
WEEE číslo	40951076
V souladu s REACH	Ano
V souladu s RoHS	Ano

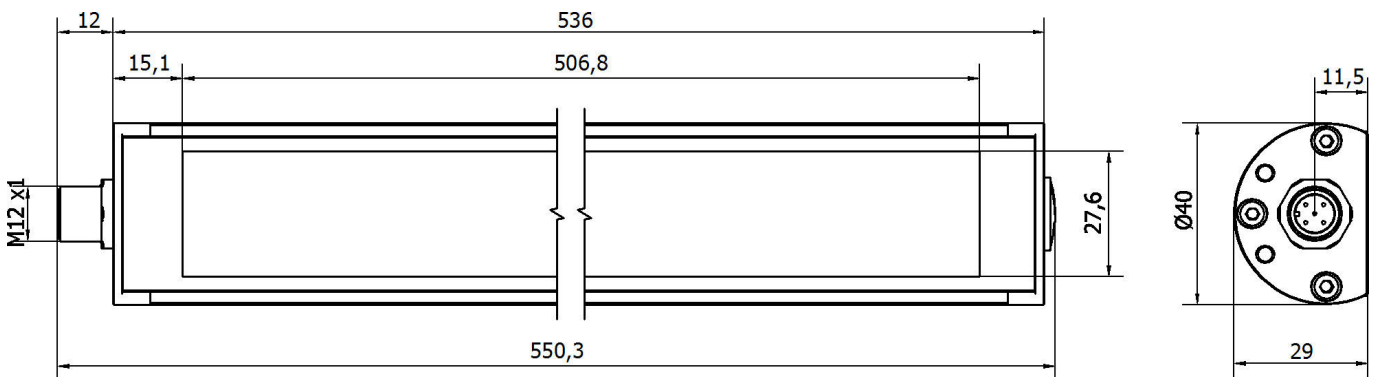
Důležité poznámky

/ Vstupy na PIN 1 a 4 jsou propojeny výhradně OR. Pokud je přivedeno napětí pouze na jeden PIN, světlo se zapne. Připojením druhého vstupu lze světlo zapínat a vypínat s malým spínacím proudem.

Přípojka



Rozměrový výkres



Výňatek z programu příslušenství

VK000037



Adaptace, M12 Samice (zdířka)
3pólový přímý, M8 Samec
(zástrčka) 3pólový přímý, 24V, -25-
85°C, IP67, Oleje a chladicí maziva,
Oblast sváření

VK200021



Přívodní kabel, 2m, M12 Samice
(zdířka) 3pólový zahnutý, volná
koncovka vedení, 3x0,34mm², PUR
(Polyuretan), Ø4,3mm, 250V, -30-
90°C, IP67, Vhodné pro vlečné
řetězy a kroucení, Oleje a chladicí
maziva, Oblast sváření, Bez
silikonů

VK200025



Přívodní kabel, 2m, M12 Samice
(zdířka) 3pólový přímý, volná
koncovka vedení, 3x0,34mm², PUR
(Polyuretan), Ø4,3mm, 250V, -30-
90°C, IP67, Vhodné pro vlečné
řetězy a kroucení, Oleje a chladicí
maziva, Oblast sváření, Bez
silikonů

VK200321



Přívodní kabel, 2m, M12 Samice
(zdířka) 4pólový zahnutý, volná
koncovka vedení, 4x0,34mm², PUR
(Polyuretan), Ø4,7mm, 250V, -40-
90°C, IP67, Vhodné pro vlečné
řetězy a kroucení, Oleje a chladicí
maziva, Oblast sváření, Bez
silikonů

VK200325



Přívodní kabel, 2m, M12 Samice
(zdířka) 4pólový přímý, volná
koncovka vedení, 4x0,34mm², PUR
(Polyuretan), Ø4,7mm, 250V, -40-
90°C, IP67, Vhodné pro vlečné
řetězy a kroucení, Oleje a chladicí
maziva, Oblast sváření, Bez
silikonů

VY000007



Modul jasu LED, 55x120x80mm,
4A, 24V DC, konektor M12, IP40,
plast

AE000011



Příslušenství pro osvětlení,
montážní držák, M4x0,7 30
dlouhý, montážní materiál pro
světlo, držák, nerezová ocel, 90°

AE000012



Příslušenství Svitidla, Upevňovací
úhelníky, M4x0,7 30dlouhé,
Upevňovací materiál pro světlo,
úhel, nerezavějící ocel, 90°

VK030F21



Připojovací kabel, 0,3 m, zásuvka
M12 4pólová úhlová, konektor
M12 4pólový přímý, 4x0,34 mm²,
240 V, IP67, vhodný pro vlečné
řetězy a odolný proti zkroucení,
olejům a chladicím mazivům,
oblast svařování, bez silikonu.

Další příslušenství najdete na našich domovských stránkách



Montáž

Montáž / instalaci smí provádět pouze
kvalifikovaný elektrikář!



Likvidace

Číslo WEEE podle § 6 odst. 3 ElektroG:
40951076

Bezpečnostní pokyny

- /** Před uvedením do provozu prosím zkontrolujte, zda byly dodrženy veškeré bezpečnostní pokyny, které jsou případně uvedené v dokumentaci výrobku.
- /** Nikdy nepoužívejte tato zařízení v aplikacích, kde bezpečnost osob závisí na jejich funkčnosti.
- /** Systémy LED osvětlení mohou generovat intenzivní UV záření, které může při nesprávném použití poškodit oči. Výrobce nemůže nést odpovědnost za škody vzniklé v důsledku nesprávného použití či připojení.