

EM410123

Światła LED • Światła maszyny

Oświetlenie maszynowe LED, Ø40mm 540long, światło białe, 24W, 3400lx, 5500K, 22-26V DC, -30-50°C, wtyczka M12 4-pin, IP67, aluminium+szkło bezpieczne



Brak promieniowania UV i IR Przednia szyba wykonana z ESG

Oświetlenie LED jest potrzebne w niemal każdym sektorze przemysłowym. Oświetlenie dostosowane do danego miejsca pracy zapewnia lepszą widoczność, poprawia jakość produkcji, zwiększa bezpieczeństwo pracy, a także pomaga obniżyć koszty energii. Długa żywotność, która jest niezależna od cykli przełączania, zmniejsza koszty konserwacji i zwiększa dostępność. Lamy LED są wykorzystywane do oświetlania stanowisk pracy, obszarów roboczych maszyn, szaf sterowniczych i wielu innych obszarów zastosowań.

Właściwości elektryczne

Projekt połączenia elektrycznego	Złącze wtykowe M12
Znamionowy prąd roboczy	1000 mA
Wydajność	24 W
Strumień świetlny	2580 lm
Liczba biegunów	4
Klasa ochrony	III
Napięcie robocze (DC)	21,6 - 26,4 V
Podłączenie elektryczne	4-stykowe złącze wtykowe M12
Napięcie robocze	22-26VDC

Właściwości mechaniczne

Projekt	Rura
Średnica	40 mm
Długość	537 mm
Klasa ochrony (IP)	IP67
Zachowanie podczas rozpraszania przedniej szyby	rozproszony
Materiał obudowy	Aluminium
Materiał szyby przedniej	Szkło bezpieczne
Temperatura otoczenia	-30 - 50 °C
wymiary	Ø40 mm, długość 537 mm

Właściwości optyczne

Luminancja przy odległości 500 mm	3400 lx
Natężenie oświetlenia w środku (odległość 1 m)	850 lx
Temperatura barwowa	5500 K
Źródło światła	LED
Rodzaj światła	Białe światło
Kąt otwarcia	100 °
Grupa ryzyka	0

Inne właściwości

Trudne warunki środowiskowe	Tak
-----------------------------	-----

Klasyfikacja

ETIM 8	EC000348 Oświetlenie maszyn i stołów warsztatowych
--------	--

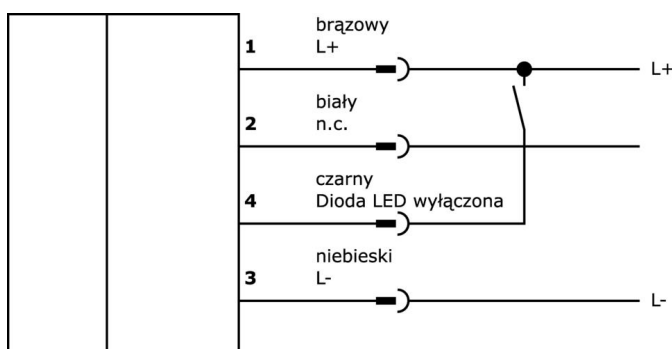
Więcej informacji

Grupa produktów IPF	190 Oświetlenie maszyny
Wymiary opakowania	670 x 80 x 80 mm
Masa brutto	907 g
Numer taryfy celnej	94054239
Numer WEEE	40951076
Zgodność z REACH	Tak
Zgodność z dyrektywą RoHS	Tak

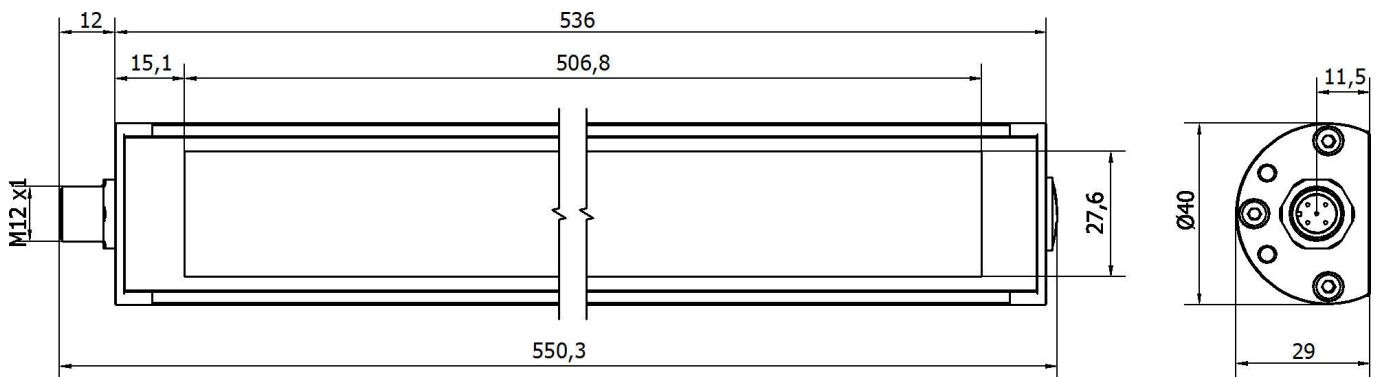
Ważne uwagi

/ Wejścia PIN 1 i 4 są połączone wyłącznie w układzie OR. Jeśli napięcie zostanie przyłożone tylko do jednego kodu PIN, kontrolka zostanie włączona. Podłączenie drugiego wejścia umożliwia włączanie i wyłączenie światła przy niskim prądzie przełączania.

Schemat połączeń



Rysunek wymiarowy



Fragment programu akcesoriów

VK000037



Adapter, gniazdo M12 3-stykowe proste, wtyczka M8 3-stykowa prosta, 24 V, -25-85°C, IP67, oleje i chłodziwa, obszar spawania

VK200021



Kabel połączeniowy, 2 m, gniazdo M12 3-stykowe kątowe, wolny koniec kabla, 3x0,34 mm², PUR (poliuretan), Ø4,3 mm, 250 V, -30-90°C, IP67, odporny na łańcuch wleczony i skręcanie, oleje i smary chłodzące, obszar spawania, bez silikonu

VK200025



Kabel połączeniowy, 2 m, gniazdo M12 3-stykowe proste, wolny koniec kabla, 3x0,34 mm², PUR (poliuretan), Ø4,3 mm, 250 V, -30-90°C, IP67, odporny na łańcuch wleczony i skręcanie, oleje i smary chłodzące, obszar spawania, bez silikonu

VK200321



Kabel połączeniowy, 2 m, gniazdo M12 4-stykowe kątowe, wolny koniec kabla, 4x0,34 mm², PUR (poliuretan), Ø4,7 mm, 250 V, -40-90°C, IP67, odporny na łańcuch wleczony i skręcanie, oleje i smary chłodzące, obszar spawania, bez silikonu

VK200325



Kabel połączeniowy, 2 m, gniazdo M12 4-stykowe proste, wolny koniec kabla, 4x0,34 mm², PUR (poliuretan), Ø4,7 mm, 250 V, -40-90°C, IP67, odporny na łańcuch wleczony i skręcanie, oleje i smary chłodzące, obszar spawania, bez silikonu

VY000007



Moduł jasności LED, 55x145x121mm, 4A, 24V DC, złącze wtykowe M12, IP40, tworzywo sztuczne

AE000011



Akcesoria do świateł, wspornik montażowy, M4x0,7 30 długi, materiał montażowy do świateł, wspornik, stal nierdzewna, 90°

AE000012



Akcesoria do świateł, wspornik montażowy, M4x0,7 30 długi, materiał montażowy do świateł, wspornik, stal nierdzewna, 90°

VK030F21



Kabel połączeniowy, 0,3 m, gniazdo M12 4-stykowe kątowe, wtyczka M12 4-stykowa prosta, 4x0,34 mm², 240 V, IP67, odporny na łańcuch wleczony i skręcanie, oleje i smary chłodzące, obszar spawania, bez silikonu

Więcej akcesoriów można znaleźć na naszej stronie internetowej



Instalacja

Instalacja może być przeprowadzona wyłącznie przez wykwalifikowanego elektryka!



Usuwanie odpadów

Numer WEEE zgodnie z § 6 ust. 3 ElektroG: 40951076

Instrukcje bezpieczeństwa

/ Przed uruchomieniem należy upewnić się, że przestrzegane są wszystkie instrukcje bezpieczeństwa zawarte w dokumentacji produktu.

/ Korzystanie z tych produktów jest zabronione, jeśli mają one bezpośredni wpływ na bezpieczeństwo osobiste.

/ Systemy oświetlenia LED mogą generować bardzo intensywne promieniowanie, które może uszkodzić oczy w przypadku niewłaściwego użytkowania. Producent nie ponosi odpowiedzialności za szkody spowodowane niewłaściwym użytkowaniem lub podłączeniem.