

## EM410123

### Luzes LED • Luzes para máquinas e bancadas

Luz LED para máquina, Ø40mm 540long, luz branca, 24W, 3400lx, 5500K, 22-26V DC, -30-50°C, ficha M12 de 4 pinos, IP67, alumínio+vidro de segurança



### Sem radiação UV e IR Ecrã frontal em vidro de segurança temperado

As luzes LED brilhantes e sem cintilação são adequadas para espaços de instalação apertados, onde prevalecem condições de produção adversas e temperaturas até +60 °C.

Isto é possível graças às vedações resistentes ao óleo e ao vidro de segurança branco opalino de 4 mm, à prova de estilhaçamento. Além disso, as luminárias oferecem proteção IP69/IP69K.

São à prova de estilhaços, resistentes a vibrações e choques e 100% compatíveis com CNC. A gama de acessórios inclui vários suportes de montagem para uma instalação segura.

#### Características eléctricas

Concepção da ligação eléctrica	Conector M12
Corrente operacional nominal	1000 mA
Potência	24 W
Fluxo luminoso	2580 lm
Número de postes	4
Classe de protecção	III
Tensão de funcionamento (DC)	21,6 - 26,4 V
Ligação eléctrica	Conector de ficha M12 de 4 pinos
Tensão de funcionamento	22-26VDC

#### Características mecânicas

Tipo	Tubo
Diâmetro	40 mm
Comprimento	537 mm
Classe de protecção (IP)	IP67
Comportamento de dispersão pára-brisas	difuso
Material do invólucro	Alumínio
Material do pára-brisas	Vidro de segurança
Temperatura ambiente	-30 - 50 °C
Dimensões	Ø40mm, 537mm de comprimento

**Características ópticas**

Iluminância a 500 mm de distância	3400 lx
Iluminância no centro (distância 1m)	850 lx
Temperatura de cor	5500 K
Iluminador	LED
Tipo de luz	Luz branca
Ângulo de abertura	100 °
Grupo de risco	0

**Outras características**

Condições ambientais adversas	Sim
-------------------------------	-----

**Classificação**

ETIM 8	EC000348 Luz para máquinas e bancadas de trabalho
--------	---

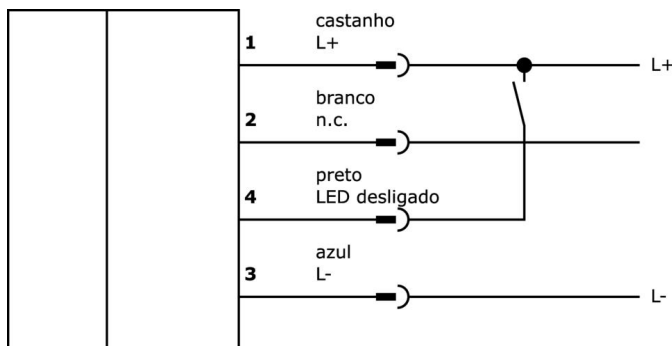
**Mais**

Grupo de produtos IPF	190 iluminações de máquinas
dimensões da embalagem	670 x 80 x 80 mm
Peso bruto	907 g
Número da pauta aduaneira	94054239
Número WEEE	40951076
Em conformidade com o REACH	Sim
Conformidade com RoHS	Sim

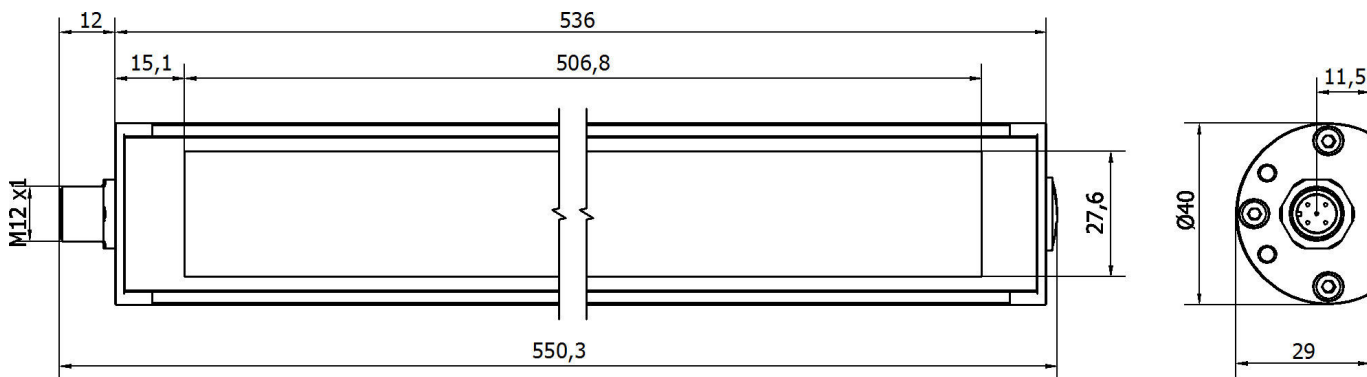
**Notas importantes**

! As entradas nos PIN 1 e 4 estão exclusivamente ligadas entre si. Se for aplicada tensão a apenas um PIN, a luz é ligada. A luz pode ser ligada e desligada com uma corrente de comutação baixa, ligando a outra entrada.

**Ligação**



**Desenho dimensional**



**Programa de acessórios de extracção**

**VK000037**



Adaptação, M12 fêmea (tomada) 3 pinos rectos, M8 macho (conector) 3 pinos rectos, 24V, -25-85°C, IP67, Óleo e lubrificantes de arrefecimento, Zona de soldadura

**VK200021**



Cabo de ligação, 2m, M12 Fêmea (tomada) 3pinos Angular, Extremidade do condutor livre, 3x0,34mm<sup>2</sup>, PUR (Poliuretano), Ø4,3mm, 250V, -30-90°C, IP67, Adequado para corrente de arrasto e resistente à torção, Lubrificantes de óleo e de arrefecimento, Zona de soldadura, Sem silicone

**VK200025**



Cabo de ligação, 2m, M12 fêmea (tomada) 3 pinos rectos, extremidade do condutor livre, 3x0,34mm<sup>2</sup>, PUR (poliuretano), Ø4,3mm, 250V, -30-90°C, IP67, adequado para corrente de arrasto e resistente à torção, lubrificantes de óleo e de arrefecimento, área de soldadura, sem silicone

**VK200321**



Cabo de ligação, 2m, M12 Fêmea (tomada) 4pinos Angular, Extremidade do condutor livre, 4x0,34mm<sup>2</sup>, PUR (Poliuretano), Ø4,7mm, 250V, -40-90°C, IP67, Apropriado para corrente de arrasto e resistente à torção, Lubrificantes de óleo e de arrefecimento, Zona de soldadura, Sem silicone

**VK200325**



Cabo de ligação, 2m, M12 Fêmea (tomada) 4pinos Reto, Extremidade do condutor livre, 4x0,34mm<sup>2</sup>, PUR (Poliuretano), Ø4,7mm, 250V, -40-90°C, IP67, Adequado para corrente de arrasto e resistente à torção, Lubrificantes de óleo e de arrefecimento, Área de soldadura, Sem silicone

**VY000007**



Módulo de luminosidade LED, 55x120x80mm, 4A, 24V DC, conector M12, IP40, plástico

**AE000011**



Acessórios para luzes, suporte de montagem, M4x0,7 30 comprimento, material de montagem para luz, suporte, aço inoxidável, 90°

**AE000012**



acessórios luzes, Suporte de ângulo de montagem, M4x0.7 30long, Material de montagem para luzes, suportes, Aço inoxidável, 90°

**VK030F21**



Cabo de ligação, 0,3m, tomada M12 de 4 pinos angular, ficha M12 de 4 pinos reta, 4x0,34mm<sup>2</sup>, 240V, IP67, resistente à corrente de arrasto e à torção, óleos e lubrificantes de arrefecimento, área de soldadura, sem silicone

Pode encontrar mais acessórios na nossa página inicial



**Instalação**

A montagem / instalação só pode ser efectuada por um electricista qualificado!



**Eliminação**

Número WEEE de acordo com § 6 para. 3 ElektroG: 40951076

---

**Avisos de segurança**

- /** Antes da primeira utilização, certifique-se de que segue todas as instruções de segurança que possam ser fornecidas nas informações sobre o produto.
- /** Nunca utilize estes dispositivos em aplicações em que a segurança de uma pessoa dependa da sua funcionalidade.
- /** Os sistemas de iluminação LED podem gerar radiação UV intensa, que pode danificar os olhos em caso de utilização incorrecta. O fabricante não pode ser responsabilizado por danos que resultem de uma utilização ou ligação incorrecta.