

## EM410123

### LED灯 • 机器和工作台灯

LED 机器灯, Ø40mm 540long, 白光, 24W, 3400lx, 5500K, 22-26V DC, -30-50°C, M12 插头 4 针, IP67, 铝质+安全玻璃



### 无紫外线和红外线辐射 前面的窗格由钢化安全玻璃制成

明亮且无闪烁的 LED 灯适用于生产条件恶劣、温度高达 +60 °C 的狭小安装空间。防油密封条和 4 毫米防碎乳白色安全玻璃使其成为可能。这些灯还具有 IP69/IP69K 防护等级。它们具有防芯片、抗震和抗冲击性能, 并且 100% 兼容 CNC。配件系列包括用于安全安装的各种安装支架。

#### 电气特性

电气连接的类型	连接器M12
额定工作电流	1000 毫安
权力	24 W
光通量	2580 lm
引脚数量	4
保护等级	三
工作电压 ( DC )	21,6 - 26,4 V
电气连接	M12 4 针插头连接器
工作电压	22-26VDC

#### 机械特征

设计	管子
直径	40 mm
长度	537 mm
保护程度 ( IP )	IP67
前面的屏幕散射行为	弥漫性
外壳材料	铝合金
前面的屏幕材料	安全玻璃
环境温度	-30 - 50 °C
尺寸	直径 40 毫米, 长 537 毫米

**光学特征**

500毫米距离时的照度	3400 lx
中心的照度 ( 距离1米 )	850 lx
色温	5500 K
灯具	LED
光源	白光
光束扩散的角度	100 °
风险组	0

**其他特点**

恶劣的环境条件	是
---------	---

**种类**

ETIM 8	EC000348 机器和工作台灯
--------	------------------

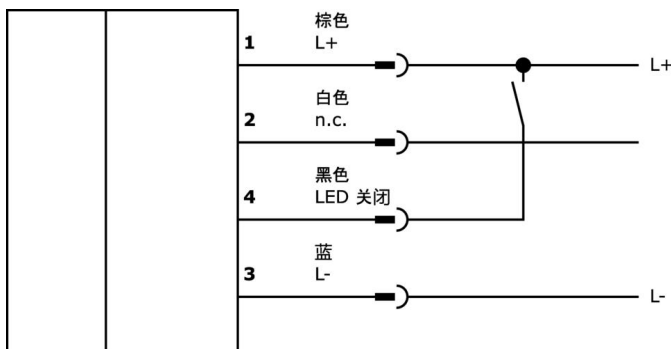
**更多**

IPF产品组	190个机器照明
包装尺寸	670 x 80 x 80 mm
总重量	907 g
海关税号	94054239
WEEE编号	40951076
适应性强	是
符合RoHS标准	是

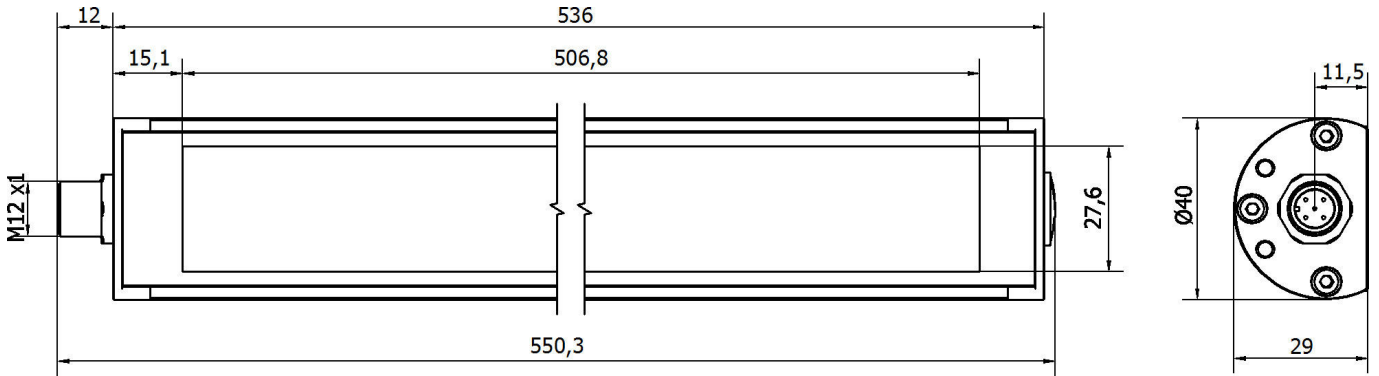
**重要说明**

! 1 号和 4 号针脚上的输入端是完全 OR 链接的。如果只在一个 PIN 上施加电压，则灯亮。通过连接另一个输入端，可以以较低的开关电流打开或关闭照明。

**连接**



尺寸图



摘录配件方案

VK000037



适应性, M12母型 (插座) 3针直通, M8公型 (连接器) 3针直通, 24V, -25-85°C, IP67, 油和冷却润滑剂, 焊接区域

VK200021



连接电缆, 2米, M12母型 (插座) 3针角型, 自由导体端, 3x0.34mm<sup>2</sup>, PUR (聚氨酯), Ø4.3mm, 250V, -30-90°C, IP67, 适用于拖链和抗扭, 油和冷却润滑剂, 焊接区, 无硅。

VK200025



连接电缆, 2米, M12母 (插座) 3针直头, 自由导体端, 3x0.34mm<sup>2</sup>, PUR (聚氨酯), Ø4.3mm, 250V, -30-90°C, IP67, 适用于拖链和抗扭, 油和冷却润滑剂, 焊接区, 无硅酮

VK200321



连接电缆, 2米, M12母型 (插座) 4针角型, 自由导体端, 4x0.34mm<sup>2</sup>, PUR (聚氨酯), Ø4.7mm, 250V, -40-90°C, IP67, 适用于拖链和抗扭, 油和冷却润滑剂, 焊接区, 无硅。

VK200325



连接电缆, 2米, M12母型 (插座) 4针直通, 自由导体端, 4x0.34mm<sup>2</sup>, PUR (聚氨酯), Ø4.7mm, 250V, -40-90°C, IP67, 适用于拖链和抗扭, 油和冷却润滑剂, 焊接区, 无硅。

VY000007



LED亮度模块, 55x120x80mm, 4A, 24V DC, M12-连接器, IP40, 塑料

AE000011



灯具配件, 安装支架, M4x0.7 30长, 灯具安装材料, 支架, 不锈钢, 90°角

AE000012



配件灯, 安装角架, M4x0.7 30long, 灯的安装材料, 支架, 不锈钢, 90°。

VK030F21



连接电缆, 0.3米, M12 插口 4针斜面, M12 插头 4针直面, 4x0.34mm<sup>2</sup>, 240 伏, IP67, 耐拖链和扭转, 耐油和冷却润滑剂, 焊接区, 无硅树脂

您可以在我们的主页上找到更多配件



安装  
安装工作只能由合格的电工来完成!



废弃处理  
根据第 6 条第 3 款 ElektroG 规定的 WEEE 编号: 40951076

安全警告

在初始操作之前, 请确保遵循产品信息中可能提供的所有安全说明。

切勿在人的安全取决于其功能的应用中使用这些设备。

LED照明系统可以产生强烈的紫外线辐射, 在使用不当的情况下会损害眼睛。制造商对因使用或连接不当造成的损害不负责任。