

EM410124

LED灯 • 机器和工作台灯

LED 机器灯，直径 40mm 715 长，白光，32W，4400lx，5500K，22-26V DC，-30-50°C，M12 插头 4 针，IP67，铝质+安全玻璃



无紫外线和红外线辐射 前面的窗格由钢化安全玻璃制成

明亮且无闪烁的 LED 灯适用于生产条件恶劣、温度高达 +60 °C 的狭小安装空间。防油密封条和 4 毫米防碎乳白色安全玻璃使其成为可能。这些灯还具有 IP69/IP69K 防护等级。它们具有防芯片、抗震和抗冲击性能，并且 100% 兼容 CNC。配件系列包括用于安全安装的各种安装支架。

电气特性

电气连接的类型	连接器M12
额定工作电流	1334 毫安
权力	32 W
光通量	3440 lm
引脚数量	4
保护等级	三
工作电压 (DC)	21,6 - 26,4 V
电气连接	M12 4 针插头连接器
工作电压	22-26VDC

机械特征

设计	管子
直径	40 mm
长度	712 mm
保护程度 (IP)	IP67
前面的屏幕散射行为	弥漫性
外壳材料	铝合金
前面的屏幕材料	安全玻璃
环境温度	-30 - 50 °C
尺寸	直径 40 毫米，长 712 毫米

光学特征

500毫米距离时的照度	4400 lx
中心的照度 (距离1米)	1100 lx
色温	5500 K
灯具	LED
光源	白光
光束扩散的角度	100 °
风险组	0

其他特点

恶劣的环境条件	是
---------	---

种类

ETIM 8	EC000348 机器和工作台灯
--------	------------------

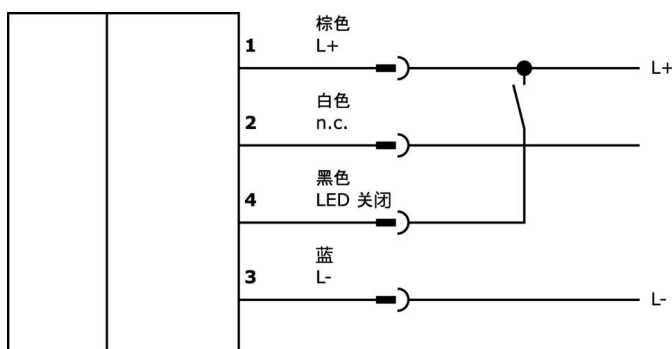
更多

IPF产品组	190个机器照明
包装尺寸	1180 x 80 x 80 mm
总重量	1224 g
海关税号	94054239
WEEE编号	40951076
适应性强	是
符合RoHS标准	是

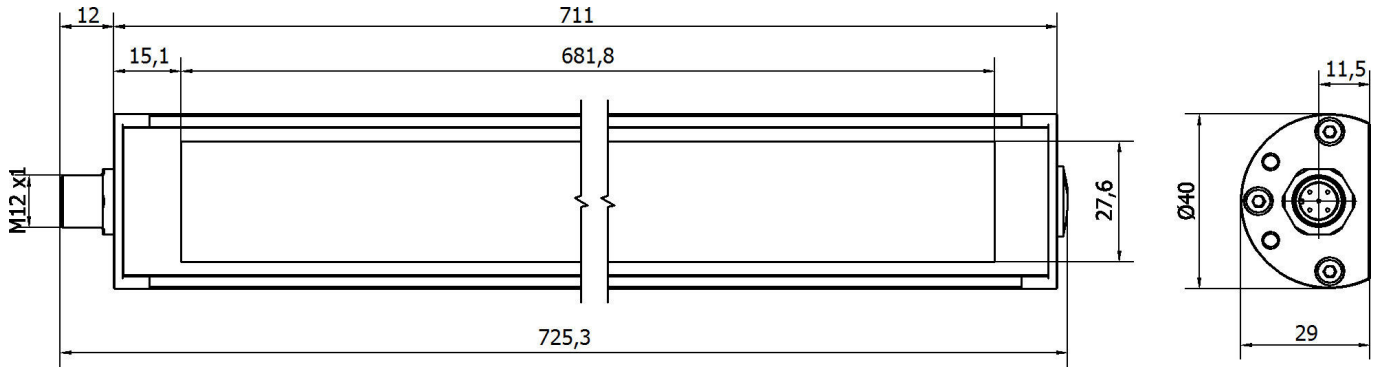
重要说明

! 1 号和 4 号针脚上的输入端是完全 OR 链接的。如果只在一个 PIN 上施加电压，则灯亮。通过连接另一个输入端，可以以较低的开关电流打开或关闭照明。

连接



尺寸图



摘录配件方案

VY000007



LED亮度模块, 55x120x80mm, 4A, 24V DC, M12-连接器, IP40, 塑料

VK200321



连接电缆, 2米, M12母型 (插座) 4针角型, 自由导体端, 4x0.34mm², PUR (聚氨酯), Ø4.7mm, 250V, -40-90°C, IP67, 适用于拖链和抗扭, 油和冷却润滑剂, 焊接区, 无硅。

VK200325



连接电缆, 2米, M12母型 (插座) 4针直通, 自由导体端, 4x0.34mm², PUR (聚氨酯), Ø4.7mm, 250V, -40-90°C, IP67, 适用于拖链和抗扭, 油和冷却润滑剂, 焊接区, 无硅。

NG400501



直流电源, 单相, 125x114x40mm, 24-28V, 5A, 90-264V AC 50Hz, 90-264V AC 60Hz, 127-370V DC, 螺钉连接, IP20, 铝质, 稳定, 时钟输出电压

VK003020



电缆插座, 带角度, 自动装配, 螺钉连接, Ø3-6, 5mm, 4A, 240V, -25-90°C, M12 插座 4 针, IP67, PBT

VK003024



电缆插座, 直型, 适合自行组装, 螺钉连接, Ø3-6, 5mm, 4A, 240V, -25-90°C, M12 母 (插座) 4 针, IP67, PBT

VK000037



适应性, M12母型 (插座) 3针直通, M8公型 (连接器) 3针直通, 24V, -25-85°C, IP67, 油和冷却润滑剂, 焊接区域

VK003021



电缆插座, 有角度, 适合自行组装, 螺丝连接, Ø3-6, 5mm, 4A, 60V, -25-90°C, M12 母 (插座) 5针, IP67, PBT

VK003025



电缆插座, 直型, 适合自行组装, 螺钉连接, Ø3-6, 5mm, 4A, 60V, -25-90°C, M12 母 (插座) 5针, IP67, PBT

您可以在我们的主页上找到更多配件



安装
安装工作只能由合格的电工来完成!



废弃处理
根据第 6 条第 3 款 ElektroG 规定的 WEEE 编号: 40951076

安全警告

/ 在初始操作之前, 请确保遵循产品信息中可能提供的所有安全说明。

/ 切勿在人的安全取决于其功能的应用中使用这些设备。

/ LED照明系统可以产生强烈的紫外线辐射, 在使用不当的情况下会损害眼睛。制造商对因使用或连接不当造成的损害不负责任。