

EM410125

Lampes à LED • Lampes pour machines

Lampe LED pour machines, Ø40mm 1040long, lumière blanche, 48W, 6200lx, 5500K, 22-26V DC, -30-50°C, connecteur M12 4 pôles, IP67, aluminium+verre de sécurité



Pas de rayonnement UV et IR Panneau frontal en verre de sécurité trempé

Les luminaires à LED puissants et sans scintillement conviennent pour les espaces de montage étroits, dans lesquels règnent simultanément des conditions de production difficiles et des températures pouvant atteindre +60 °C. Les luminaires à LED sont dotés de joints étanches.

Cela est possible grâce aux joints résistants à l'huile et au verre de sécurité blanc opale de 4 mm résistant aux fissures. En outre, les luminaires présentent le type de protection IP69/IP69K.

Ils sont résistants aux projections de copeaux, aux vibrations et aux chocs et sont adaptés à 100 % à la commande numérique. Différentes équerres de fixation sont disponibles dans la gamme d'accessoires pour un montage sûr.

Caractéristiques électriques

Exécution du raccordement électrique	Connecteur M12
Courant assigné d'emploi	2000 mA
Puissance	48 W
Flux lumineux	5160 lm
Nombre de pôles	4
Classe de protection	III
Tension de fonctionnement (DC)	21,6 - 26,4 V
Raccordement électrique	Connecteur M12 4 pôles
Tension de service	22-26VDC

Propriétés mécaniques

Forme de construction	Tube
Diamètre	40 mm
Longueur	1037 mm
Indice de protection (IP)	IP67
Comportement de dispersion du pare-brise	diffus
Matériau du boîtier	Aluminium
Matériau du pare-brise	Verre de sécurité
Température ambiante	-30 - 50 °C
Dimensions	Ø40mm, 1037mm de long

Propriétés optiques

Intensité lumineuse à une distance de 500 mm	6200 lx
Éclairage au centre (distance 1m)	1550 lx
Température de couleur	5500 K
Sources lumineuses	LED
Type de lumière	Lumière blanche
Angle d'ouverture	100 °
Groupe à risque	0

Autres caractéristiques

Environnement rude	Oui
--------------------	-----

Classification

ETIM 8	EC000348 Lampe de machine et d'établi
--------	---------------------------------------

Autre

Groupe de produits IPF	190 Éclairage de la machine
Dimensions de l'emballage	1180 x 80 x 80 mm
Poids brut	1530 g
Numéro de tarif douanier	94054239
Numéro WEEE	40951076
Conforme à REACH	Oui
Conforme à la directive RoHS	Oui

Remarques importantes

/ Les entrées sur PIN 1 et 4 sont reliées par un OU exclusif. Si une seule PIN est sous tension, la lumière est allumée. En connectant l'autre entrée, le luminaire peut être allumé et éteint avec un faible courant de commutation.

Schéma de connexion

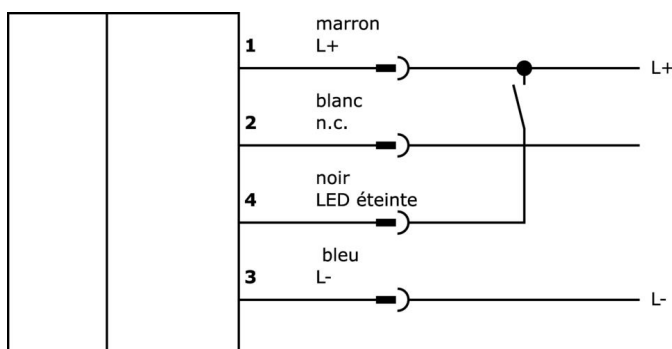
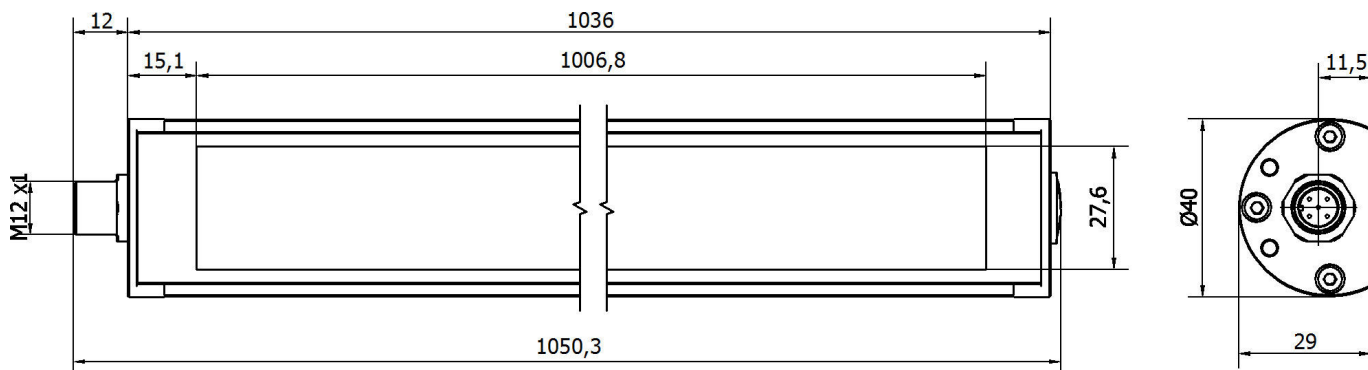


Schéma d'encombrement



Extrait de la gamme d'accessoires

VK003021



Prise de câble, coudée, à confectionner soi-même, raccordement par vis, Ø3-6,5mm, 4A, 60V, -25-90°C, prise M12 à 5 pôles, IP67, PBT

VK003025



Prise de câble, droite, à confectionner soi-même, raccordement par vis, Ø3-6,5mm, 4A, 60V, -25-90°C, prise M12 à 5 pôles, IP67, PBT

VK000037



Adaptation, Connecteur femelle M12 3 broches droit, Connecteur mâle M8 3 broches droit, 24V, -25-85°C, IP67, Huiles et fluides de coupe, Zone de soudure

VK030F21



Câble de raccordement, 0,3m, prise M12 4 pôles coudée, prise M12 4 pôles droite, 4x0,34mm², 240V, IP67, résistant aux chaînes porte-câbles et à la torsion, huiles et fluides de coupe, domaine de soudure, sans silicone

VK030F25



Câble de raccordement, 0,3m, prise M12 4 pôles droit, prise M12 4 pôles droit, 4x0,34mm², PUR (polyuréthane), 240V, IP67, résistant aux chaînes porte-câbles et à la torsion, huiles et fluides de coupe, zone de soudure, sans silicone

VK200321



Câble de raccordement, 2m, prise M12 4 pôles coudée, extrémité de câble libre, 4x0,34mm², PUR (polyuréthane), Ø4,7mm, 250V, -40-90°C, IP67, résistant aux chaînes porte-câbles et à la torsion, huiles et lubrifiants de refroidissement, domaine de soudage, sans silicone

VK200325



Câble de raccordement, 2m, prise M12 4 pôles droit, extrémité de câble libre, 4x0,34mm², PUR (polyuréthane), Ø4,7mm, 250V, -40-90°C, IP67, résistant aux chaînes porte-câbles et à la torsion, huiles et réfrigérants lubrifiants, domaine de soudage, sans silicone

AE000011



Accessoires pour luminaires, équerre de fixation, M4x0,7 30long, matériel de fixation pour luminaire, équerre, acier inoxydable, 90

AE000012



Accessoires pour luminaires, équerre de fixation, M4x0,7 30long, matériel de fixation pour luminaire, équerre, acier inoxydable, 90

Vous trouverez d'autres accessoires sur notre site Internet



Montage

Le montage / l'installation ne doit être effectué que par un électricien spécialisé !



Élimination

Numéro WEEE selon § 6 alinéa 3 ElektroG : 40951076

Consignes de sécurité

- /** Avant la mise en service, veuillez vous assurer que toutes les consignes de sécurité figurant éventuellement dans la documentation du produit ont été respectées.
- /** En cas d'impact direct sur la sécurité des personnes, l'utilisation de ces produits est interdite.
- /** Les systèmes d'éclairage à LED peuvent générer des rayonnements très intenses qui peuvent, le cas échéant, endommager les yeux en cas d'utilisation non conforme. Le fabricant ne peut pas être tenu responsable des dommages causés par une utilisation ou un raccordement non conforme.