

EM410125

Luci a LED • Luci della macchina

Lampada da macchina a LED, Ø40mm 1040lungo, luce bianca, 48W, 6200lx, 5500K, 22-26V DC, -30-50°C, connettore M12 a 4 poli, IP67, alluminio+vetro di sicurezza



Assenza di radiazioni UV e IR Parabrezza anteriore in ESG

Le luci a LED sono necessarie in quasi tutti i settori industriali. Un'illuminazione personalizzata per il rispettivo luogo di lavoro garantisce una migliore visibilità, migliora la qualità della produzione, aumenta la sicurezza sul lavoro e contribuisce a risparmiare sui costi energetici. La lunga durata, indipendente dai cicli di accensione, riduce i costi di manutenzione e aumenta la disponibilità. Le luci a LED sono utilizzate per illuminare postazioni di lavoro, aree di lavoro delle macchine, armadi di controllo e molte altre aree di applicazione.

Proprietà elettriche

Progettazione del collegamento elettrico	Connettore M12
Corrente nominale di esercizio	2000 mA
Prestazioni	48 W
Flusso luminoso	5160 lm
Numero di pali	4
Classe di protezione	III
Tensione di esercizio (CC)	21,6 - 26,4 V
Collegamento elettrico	Connettore M12 a 4 pin
Tensione di esercizio	22-26VDC

Proprietà meccaniche

Design	Tubo
Diametro	40 mm
Lunghezza	1037 mm
Classe di protezione (IP)	IP67
Comportamento di dispersione del parabrezza	diffuso
Materiale dell'alloggiamento	Alluminio
Materiale del parabrezza	Vetro di sicurezza
Temperatura ambiente	-30 - 50 °C
Dimensioni	Ø40 mm, lunghezza 1037 mm

Proprietà ottiche

Illuminamento a 500 mm di distanza	6200 lx
Illuminamento al centro (distanza 1m)	1550 lx
Temperatura di colore	5500 K
Sorgente luminosa	LED
Tipo di luce	Luce bianca
Angolo di apertura	100 °
Gruppo di rischio	0

Altre proprietà

Condizioni ambientali difficili	Sì
---------------------------------	----

Classificazione

ETIM 8	EC000348 Luce per macchine e banchi da lavoro
--------	---

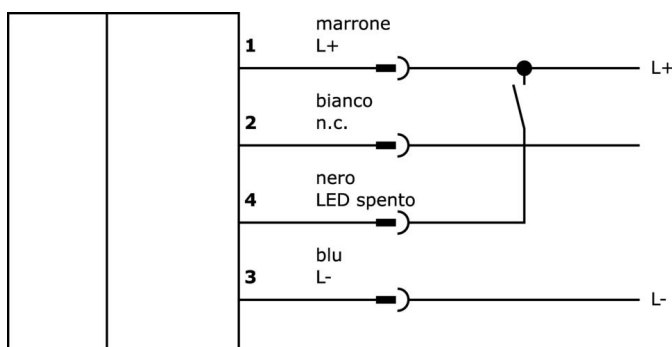
Ulteriori informazioni

Gruppo di prodotti IPF	190 Illuminazione della macchina
Dimensioni dell'imballaggio	1180 x 80 x 80 mm
Peso lordo	1530 g
Numero di tariffa doganale	94054239
Numero WEEE	40951076
Conforme a REACH	Sì
Conforme alla direttiva RoHS	Sì

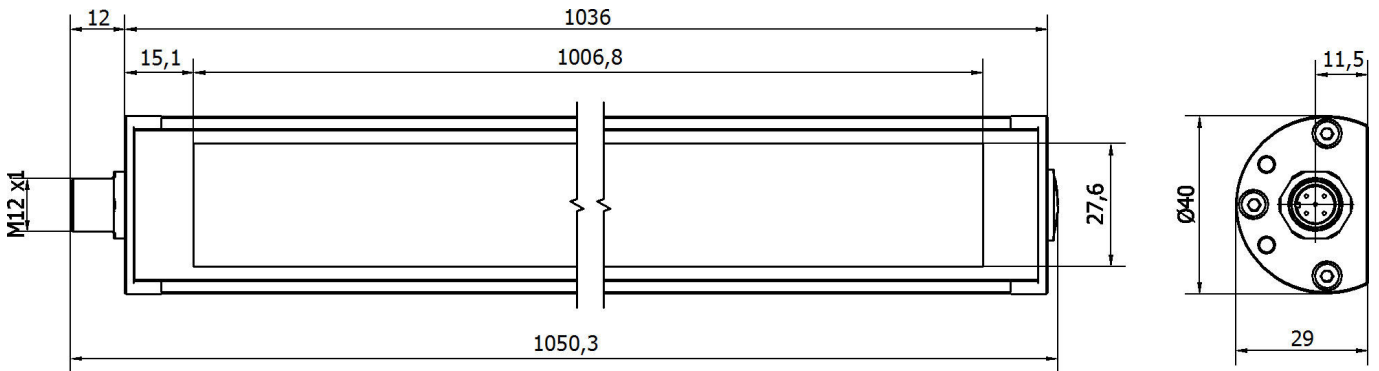
Note importanti

/ Gli ingressi ai PIN 1 e 4 sono collegati esclusivamente in OR. Se si applica la tensione a un solo PIN, la luce si accende. Collegando l'altro ingresso, la luce può essere accesa e spenta con una bassa corrente di commutazione.

Schema di collegamento



Disegno quotato



Estratto del programma di accessori

VK003021



Presca per cavo, angolata, autoassemblaggio, connessione a vite, Ø3-6,5mm, 4A, 60V, -25-90°C, presa M12 a 5 pin, IP67, PBT

VK003025



Presca per cavo, diritta, autoassemblaggio, connessione a vite, Ø3-6,5mm, 4A, 60V, -25-90°C, presa M12 a 5 pin, IP67, PBT

VK000037



Adattamento, presa M12 a 3 poli diritti, spina M8 a 3 poli diritti, 24V, -25-85°C, IP67, oli e lubrificanti di raffreddamento, area di saldatura

VK030F21



Cavo di collegamento, 0,3 m, presa M12 a 4 poli angolare, spina M12 a 4 poli diritta, 4x0,34 mm², 240 V, IP67, resistente alla catena di trascinamento e alla torsione, agli oli e ai lubrificanti di raffreddamento, area di saldatura, senza silicone

VK030F25



Cavo di collegamento, 0,3 m, presa M12 a 4 poli diritti, spina M12 a 4 poli diritti, 4x0,34 mm², PUR (poliuretano), 240 V, IP67, resistente alla catena di trascinamento e alla torsione, oli e lubrificanti di raffreddamento, area di saldatura, senza silicone

VK200321



Cavo di collegamento, 2 m, presa M12 a 4 poli angolata, estremità libera del cavo, 4x0,34 mm², PUR (poliuretano), Ø4,7 mm, 250 V, -40-90°C, IP67, resistente alla catena di trascinamento e alla torsione, oli e lubrificanti di raffreddamento, area di saldatura, senza silicone

VK200325



Cavo di collegamento, 2 m, presa M12 a 4 pin, estremità libera, 4x0,34 mm², PUR (poliuretano), Ø4,7 mm, 250 V, -40-90°C, IP67, resistente alla catena di trascinamento e alla torsione, oli e lubrificanti di raffreddamento, area di saldatura, senza silicone

AE000011



Accessori per luci, staffa di montaggio, M4x0,7 30 lungo, materiale di montaggio per luce, staffa, acciaio inox, 90°

AE000012



Accessori per luci, staffa di montaggio, M4x0,7 30 lungo, materiale di montaggio per luce, staffa, acciaio inox, 90°

Ulteriori accessori sono disponibili sulla nostra homepage



Installazione

L'installazione deve essere eseguita esclusivamente da un elettricista qualificato!



Smaltimento dei rifiuti

Numero RAEE secondo § 6 par. 3 ElektroG: 40951076

Istruzioni di sicurezza

/ Prima della messa in funzione, accertarsi che siano state rispettate tutte le indicazioni di sicurezza contenute nella documentazione del prodotto.

/ L'uso di questi prodotti è vietato se ha un impatto diretto sulla sicurezza personale.

/ I sistemi di illuminazione a LED possono generare radiazioni molto intense che, se utilizzate in modo improprio, possono danneggiare gli occhi. Il produttore non può essere ritenuto responsabile per i danni causati da un uso o da un collegamento improprio.