

EM410125

LED灯 • 机器和工作台灯

LED 机器灯, Ø40mm 1040 长, 白光, 48W, 6200lx, 5500K, 22-26V DC, -30-50°C, M12 插头 4 针, IP67, 铝质+安全玻璃



无紫外线和红外线辐射 前面的窗格由钢化安全玻璃制成

明亮且无闪烁的 LED 灯适用于生产条件恶劣、温度高达 +60 °C 的狭小安装空间。防油密封条和 4 毫米防碎乳白色安全玻璃使其成为可能。这些灯还具有 IP69/IP69K 防护等级。它们具有防芯片、抗震和抗冲击性能, 并且 100% 兼容 CNC。配件系列包括用于安全安装的各种安装支架。

电气特性

| | |
|-------------|---------------|
| 电气连接的类型 | 连接器M12 |
| 额定工作电流 | 2000 毫安 |
| 权力 | 48 W |
| 光通量 | 5160 lm |
| 引脚数量 | 4 |
| 保护等级 | 三 |
| 工作电压 (DC) | 21,6 - 26,4 V |
| 电气连接 | M12 4 针插头连接器 |
| 工作电压 | 22-26VDC |

机械特征

| | |
|-------------|---------------------|
| 设计 | 管子 |
| 直径 | 40 mm |
| 长度 | 1037 mm |
| 保护程度 (IP) | IP67 |
| 前面的屏幕散射行为 | 弥漫性 |
| 外壳材料 | 铝合金 |
| 前面的屏幕材料 | 安全玻璃 |
| 环境温度 | -30 - 50 °C |
| 尺寸 | 直径 40 毫米, 长 1037 毫米 |

光学特征

| | |
|----------------|---------|
| 500毫米距离时的照度 | 6200 lx |
| 中心的照度 (距离1米) | 1550 lx |
| 色温 | 5500 K |
| 灯具 | LED |
| 光源 | 白光 |
| 光束扩散的角度 | 100 ° |
| 风险组 | 0 |

其他特点

| | |
|---------|---|
| 恶劣的环境条件 | 是 |
|---------|---|

种类

| | |
|--------|------------------|
| ETIM 8 | EC000348 机器和工作台灯 |
|--------|------------------|

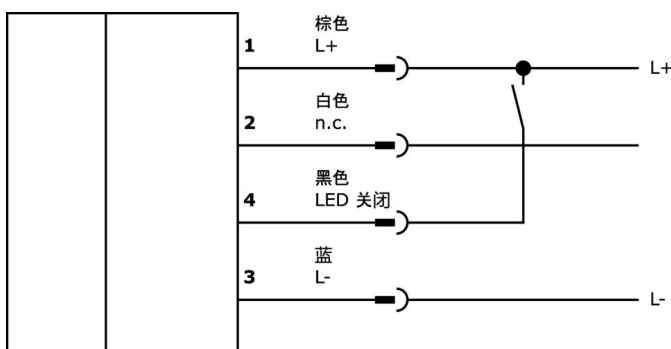
更多

| | |
|----------|-------------------|
| IPF产品组 | 190个机器照明 |
| 包装尺寸 | 1180 x 80 x 80 mm |
| 总重量 | 1530 g |
| 海关税号 | 94054239 |
| WEEE编号 | 40951076 |
| 适应性强 | 是 |
| 符合RoHS标准 | 是 |

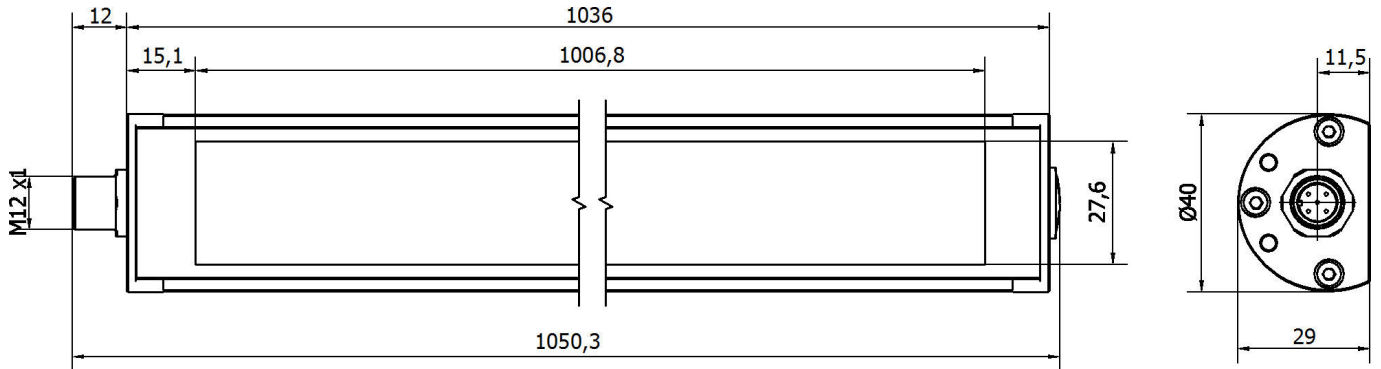
重要说明

/ 1 号和 4 号针脚上的输入端是完全 OR 链接的。如果只在一个 PIN 上施加电压，则灯亮。通过连接另一个输入端，可以以较低的开关电流打开或关闭照明。

连接



尺寸图



摘录配件方案

VK003021



电缆插座, 有角度, 适合自行组
装, 螺丝连接, Ø3-6.
5mm, 4A, 60V, -25-90°C, M12
母 (插座) 5针, IP67, PBT

VK003025



电缆插座, 直型, 适合自行组
装, 螺钉连接, Ø3-6.
5mm, 4A, 60V, -25-90°C, M12
母 (插座) 5针, IP67, PBT

VK000037



适用性, M12母型 (插座) 3针
直通, M8公型 (连接器) 3针直
通, 24V, -25-85°C, IP67, 油
和冷却润滑剂, 焊接区域

VK030F21



连接电缆, 0.3米, M12 插口 4
针斜面, M12 插头 4 针直面
, 4x0.34mm², 240 伏, IP67, 耐
拖链和扭转, 耐油和冷却润滑剂
, 焊接区, 无硅树脂

VK030F25



连接电缆, 0.3米, M12 插座 4
针直插, M12 插头 4 针直插
, 4x0.34mm², PUR (聚氨酯
) , 240 伏, IP67, 耐拖链和扭
转, 耐油和冷却润滑剂, 焊接区
, 无硅树脂

VK200321



连接电缆, 2米, M12母型 (插
座) 4针角型, 自由导体端
, 4x0.34mm², PUR (聚氨酯
) , Ø4.7mm, 250V, -40-
90°C, IP67, 适用于拖链和抗扭
, 油和冷却润滑剂, 焊接区, 无
硅。

VK200325



连接电缆, 2米, M12母型 (插
座) 4针直通, 自由导体端
, 4x0.34mm², PUR (聚氨酯
) , Ø4.7mm, 250V, -40-
90°C, IP67, 适用于拖链和抗扭
, 油和冷却润滑剂, 焊接区, 无
硅。

AE000011



灯具配件, 安装支架, M4x0.7 30
长, 灯具安装材料, 支架, 不锈钢,
90° 角

AE000012



配件灯, 安装角架, M4x0.7
30long, 灯的安装材料, 支架,
不锈钢, 90°。

您可以在我们的主页上找到更多配件



安装
安装工作只能由合格的电工来完成!



废弃处理
根据第 6 条第 3 款 ElektroG 规定的 WEEE
编号: 40951076

安全警告

在初始操作之前, 请确保遵循产品信息中可能提供的所有安全说明。

切勿在人的安全取决于其功能的应用中使用这些设备。

LED照明系统可以产生强烈的紫外线辐射, 在使用不当的情况下会损害眼睛。制造商对因使用或连接不当造成的损害不负责任。