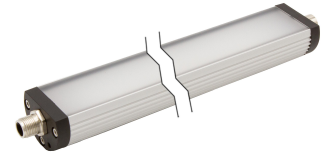


## EM420120

### Lampes à LED • Lampes pour machines

Lampe machine à LED, Ø40mm 190long, lumière blanche, 4W, 800lx, 5500K, 24V DC, -30-60°C, prise M12 4 pôles, IP54, aluminium+PMMA diffus, juxtaposable

Y compris Vis autotaraudeuse



Les luminaires à LED sont nécessaires dans presque tous les secteurs industriels. Un éclairage adapté à chaque poste de travail assure une meilleure visibilité, améliore la qualité de fabrication, augmente la sécurité au travail et permet en outre d'économiser des coûts énergétiques. La longue durée de vie, indépendante des cycles de commutation, réduit les frais d'entretien et augmente la disponibilité. Les luminaires à LED sont utilisés pour éclairer les postes de travail, les zones de travail des machines, les armoires électriques et de nombreux autres domaines d'application.

#### Caractéristiques électriques

Exécution du raccordement électrique	Connecteur M12
Courant assigné d'emploi	167 mA
Puissance	4 W
Flux lumineux	630 lm
Nombre de pôles	4
Classe de protection	III
Tension de fonctionnement (DC)	24 V
Peut être mis en cascade	Oui
Raccordement électrique	Connecteur M12 4 pôles
Tension de service	24VCC

#### Propriétés mécaniques

Forme de construction	Tube
Diamètre	40 mm
Longueur	190 mm
Indice de protection (IP)	IP54
Comportement de dispersion du pare-brise	diffus
Matériau du boîtier	Aluminium
Matériau du pare-brise	Polyméthacrylate de méthyle
Température ambiante	-30 - 60 °C
Dimensions	Ø40mm, 190mm de long

**Propriétés optiques**

Intensité lumineuse à une distance de 500 mm	800 lx
Éclairage au centre (distance 1m)	200 lx
Température de couleur	5500 K
Sources lumineuses	LED
Type de lumière	Lumière blanche
Angle d'ouverture	100 °
Groupe à risque	0

**Autres caractéristiques**

Environnement rude	Oui
--------------------	-----

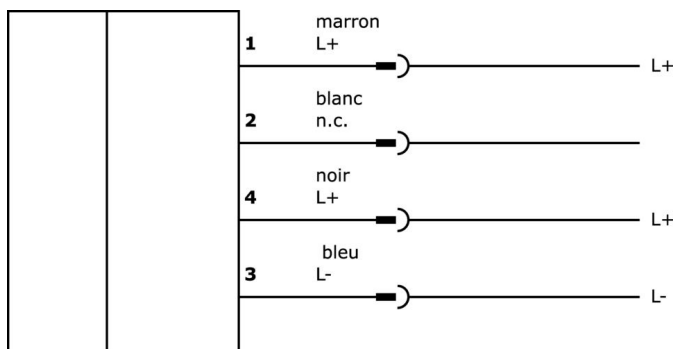
**Classification**

ETIM 8	EC000348 Lampe de machine et d'établi
--------	---------------------------------------

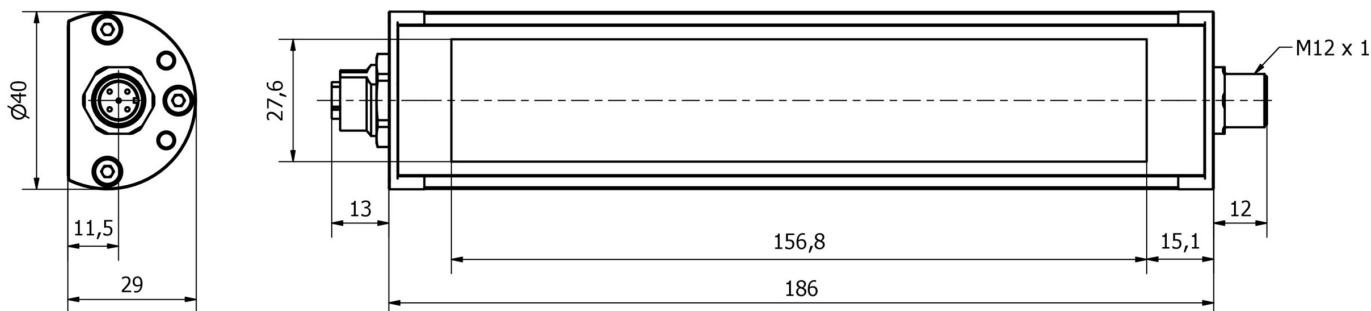
**Autre**

Groupe de produits IPF	190 Éclairage de la machine
Dimensions de l'emballage	255 x 80 x 80 mm
Poids brut	328 g
Numéro de tarif douanier	94054239
Numéro WEEE	40951076
Conforme à REACH	Oui
Conforme à la directive RoHS	Oui

**Schéma de connexion**



**Schéma d'encombrement**



**Extrait de la gamme d'accessoires**

**NG400501**



Alimentation en courant continu, monophasée, 125x114x40mm, 24-28V, 5A, 90-264V AC 50Hz, 90-264V AC 60Hz, 127-370V DC, borne à vis, IP20, aluminium, stabilisé, tension de sortie cadencée

**VY000007**



Module de luminosité LED, 55x145x121mm, 4A, 24V DC, connecteur M12, IP40, plastique

**VK000037**



Adaptation, Connecteur femelle M12 3 broches droit, Connecteur mâle M8 3 broches droit, 24V, -25-85°C, IP67, Huiles et fluides de coupe, Zone de soudure

**VK200021**



Câble de raccordement, 2m, prise M12 3 pôles coudée, extrémité de câble libre, 3x0,34mm<sup>2</sup>, PUR (polyuréthane), Ø4,3mm, 250V, -30-90°C, IP67, résistant aux chaînes porte-câbles et à la torsion, huiles et lubrifiants de refroidissement, domaine de soudage, sans silicone

**VK200025**



Câble de raccordement, 2m, prise M12 3 pôles droit, extrémité de câble libre, 3x0,34mm<sup>2</sup>, PUR (polyuréthane), Ø4,3mm, 250V, -30-90°C, IP67, résistant aux chaînes porte-câbles et à la torsion, huiles et fluides de coupe, domaine de soudage, sans silicone

**VK200321**



Câble de raccordement, 2m, prise M12 4 pôles coudée, extrémité de câble libre, 4x0,34mm<sup>2</sup>, PUR (polyuréthane), Ø4,7mm, 250V, -40-90°C, IP67, résistant aux chaînes porte-câbles et à la torsion, huiles et lubrifiants de refroidissement, domaine de soudage, sans silicone

**VK200325**



Câble de raccordement, 2m, prise M12 4 pôles droit, extrémité de câble libre, 4x0,34mm<sup>2</sup>, PUR (polyuréthane), Ø4,7mm, 250V, -40-90°C, IP67, résistant aux chaînes porte-câbles et à la torsion, huiles et réfrigérants lubrifiants, domaine de soudage, sans silicone

**VK003020**



Prise de câble, coudée, à confectionner soi-même, raccordement par vis, Ø3-6,5mm, 4A, 240V, -25-90°C, prise M12 à 4 pôles, IP67, PBT

**VK003024**



Prise de câble, droite, à confectionner soi-même, raccordement par vis, Ø3-6,5mm, 4A, 240V, -25-90°C, prise M12 à 4 pôles, IP67, PBT

**Vous trouverez d'autres accessoires sur notre site Internet**



**Montage**

Le montage / l'installation ne doit être effectué que par un électricien spécialisé !



**Élimination**

Numéro WEEE selon § 6 alinéa 3 ElektroG : 40951076

**Consignes de sécurité**

**/** Avant la mise en service, veuillez vous assurer que toutes les consignes de sécurité figurant éventuellement dans la documentation du produit ont été respectées.

**/** En cas d'impact direct sur la sécurité des personnes, l'utilisation de ces produits est interdite.

**/** Les systèmes d'éclairage à LED peuvent générer des rayonnements très intenses qui peuvent, le cas échéant, endommager les yeux en cas d'utilisation non conforme. Le fabricant ne peut pas être tenu responsable des dommages causés par une utilisation ou un raccordement non conforme.