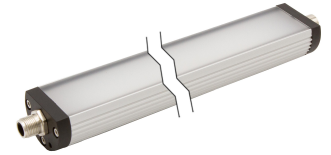


EM420122

Luci a LED • Luci della macchina

Lampada da macchina a LED, Ø40mm 365lang, luce bianca, 8,5W, 1600lx, 5500K, 24V DC, -30-60°C, connettore M12 a 4 poli, IP54, alluminio+PMMA diffuso, bayable

Incluso 4x Vite autofilettante



Le luci a LED sono necessarie in quasi tutti i settori industriali. Un'illuminazione personalizzata per il rispettivo luogo di lavoro garantisce una migliore visibilità, migliora la qualità della produzione, aumenta la sicurezza sul lavoro e contribuisce a risparmiare sui costi energetici. La lunga durata, indipendente dai cicli di accensione, riduce i costi di manutenzione e aumenta la disponibilità. Le luci a LED sono utilizzate per illuminare postazioni di lavoro, aree di lavoro delle macchine, armadi di controllo e molte altre aree di applicazione.

Proprietà elettriche

Progettazione del collegamento elettrico	Connettore M12
Corrente nominale di esercizio	355mA
Prestazioni	8,5W
Flusso luminoso	1260lm
Numero di pali	4
Classe di protezione	III
Tensione di esercizio (CC)	24V
A cascata	Sì

Proprietà meccaniche

Design	Tubo
Diametro	40mm
Lunghezza	365mm
Classe di protezione (IP)	IP54
Comportamento di dispersione del parabrezza	diffuso
Materiale dell'alloggiamento	Alluminio
Materiale del parabrezza	Polimetilmetacrilato
Temperatura ambiente	-30 - 60°C

Proprietà ottiche

Illuminamento a 500 mm di distanza	1600lx
Illuminamento al centro (distanza 1m)	400lx
Temperatura di colore	5500K
Sorgente luminosa	LED
Tipo di luce	Luce bianca
Angolo di apertura	100°

Altre proprietà

Gruppo di rischio	0
Condizioni ambientali difficili	Sì
Temperatura ambiente	-30 - 60°C

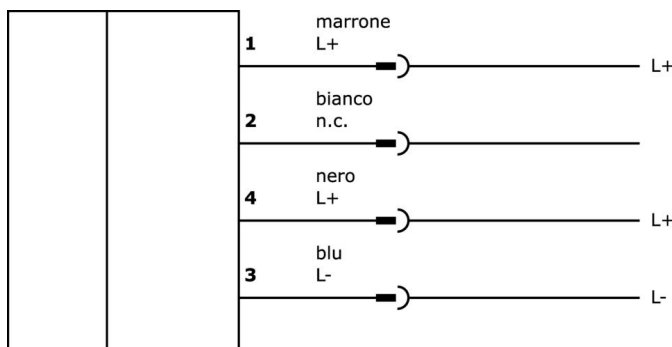
Classificazione

ETIM 8	EC000348 Luce per macchine e banchi da lavoro
--------	---

Ulteriori informazioni

Gruppo di prodotti IPF	190 Illuminazione della macchina
Dimensioni dell'imballaggio	670 x 80 x 85 mm
Peso lordo	585 g
Numero di tariffa doganale	94054239
Numero WEEE	40951076
Conforme a REACH	Sì
Conforme alla direttiva RoHS	Sì

Schema di collegamento



Installazione



L'installazione deve essere eseguita esclusivamente da un elettricista qualificato!

Smaltimento dei rifiuti



Istruzioni di sicurezza

Prima della messa in funzione, accertarsi che siano state rispettate tutte le indicazioni di sicurezza contenute nella documentazione del prodotto.

L'uso di questi prodotti è vietato se ha un impatto diretto sulla sicurezza personale.

Gli accessori di collegamento e montaggio adatti sono disponibili sulla nostra homepage: www.ipf.de.

I sistemi di illuminazione a LED possono generare radiazioni molto intense che, se utilizzate in modo improprio, possono danneggiare gli occhi. Il produttore non può essere ritenuto responsabile per i danni causati da un uso o da un collegamento improprio.

Disegno quotato

