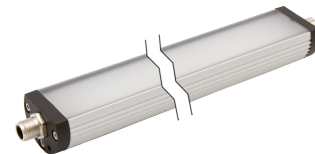


## EM420122

### Światła LED • Światła maszyny

Oświetlenie maszynowe LED, Ø40mm 365mm, światło białe, 8,5W, 1600lx, 5500K, 24V DC, -30-60°C, wtyczka M12 4-pin, IP54, aluminium + dyfuzor PMMA, szeregowo

W zestawie 4x Wkręt samogwintujący



Oświetlenie LED jest potrzebne w niemal każdym sektorze przemysłowym. Oświetlenie dostosowane do danego miejsca pracy zapewnia lepszą widoczność, poprawia jakość produkcji, zwiększa bezpieczeństwo pracy, a także pomaga obniżyć koszty energii. Długa żywotność, która jest niezależna od cykli przełączania, zmniejsza koszty konserwacji i zwiększa dostępność. Lampy LED są wykorzystywane do oświetlania stanowisk pracy, obszarów roboczych maszyn, szaf sterowniczych i wielu innych obszarów zastosowań.

#### Właściwości elektryczne

Projekt połączenia elektrycznego	Złącze wtykowe M12
Znamionowy prąd roboczy	355mA
Wydajność	8,5W
Strumień świetlny	1260lm
Liczba biegunów	4
Klasa ochrony	III
Napięcie robocze (DC)	24V
Kaskadowość	Tak

#### Właściwości mechaniczne

Projekt	Rura
Średnica	40mm
Długość	365mm
Klasa ochrony (IP)	IP54
Zachowanie podczas rozpraszania przedniej szyby	rozproszony
Materiał obudowy	Aluminium
Materiał szyby przedniej	Polimetakrylan metylu
Temperatura otoczenia	-30 - 60°C

#### Właściwości optyczne

Luminancja przy odległości 500 mm	1600lx
Natężenie oświetlenia w środku (odległość 1 m)	400lx
Temperatura barwowa	5500K
Źródło światła	LED
Rodzaj światła	Białe światło
Kąt otwarcia	100°

**Inne właściwości**

Grupa ryzyka	0
Trudne warunki środowiskowe	Tak
Temperatura otoczenia	-30 - 60°C

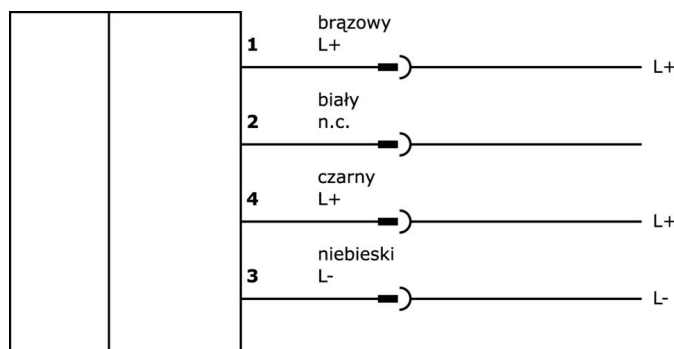
**Klasyfikacja**

ETIM 8	EC000348 Oświetlenie maszyn i stołów warsztatowych
--------	--

**Więcej informacji**

Grupa produktów IPF	190 Oświetlenie maszyny
Wymiary opakowania	670 x 80 x 85 mm
Masa brutto	585 g
Numer taryfy celnej	94054239
Numer WEEE	40951076
Zgodność z REACH	Tak
Zgodność z dyrektywą RoHS	Tak

**Schemat połączeń**



**Instalacja**



Instalacja może być przeprowadzona wyłącznie przez wykwalifikowanego elektryka!

**Usuwanie odpadów**



**Instrukcje bezpieczeństwa**

Przed uruchomieniem należy upewnić się, że przestrzegane są wszystkie instrukcje bezpieczeństwa zawarte w dokumentacji produktu.

Korzystanie z tych produktów jest zabronione, jeśli mają one bezpośredni wpływ na bezpieczeństwo osobiste.

Odpowiednie akcesoria połączeniowe i montażowe można znaleźć na naszej stronie internetowej: [www.ipf.de](http://www.ipf.de).

Systemy oświetlenia LED mogą generować bardzo intensywne promieniowanie, które może uszkodzić oczy w przypadku niewłaściwego użytkowania. Producent nie ponosi odpowiedzialności za szkody spowodowane niewłaściwym użytkowaniem lub podłączeniem.

**Rysunek wymiarowy**