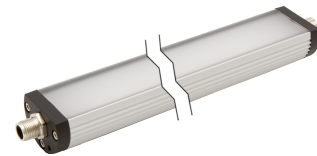


## EM420124

### Lámparas LED • Lámparas para mesas de trabajo y máquinas

Lámpara LED para máquinas, Ø40mm 715long, luz blanca, 17W, 3000lx, 5500K, 24V DC, -30-60°C, conector M12 de 4 polos, IP54, aluminio+PMMA difusa, bayable

Inclusive Tornillo autocortante



Las lámparas LED se requieren en casi todas los sectores industriales. Una iluminación ajustada al puesto de trabajo en cuestión proporciona una mejor visibilidad, aumenta la calidad del acabado, aumenta la seguridad en el trabajo y, además, contribuye a ahorrar costes energéticos. La vida útil, independientemente de los ciclos de conexión, reduce los trabajos de mantenimiento y aumenta la disponibilidad. Las lámparas LED se usan para iluminar puestos de trabajo, zonas de trabajo de máquinas, armarios de distribución y todo tipo de ámbitos de aplicación.

#### Datos eléctricos

Versión de la conexión eléctrica	Conector M12
Corriente de funcionamiento asignada	710mA
Potencia	17W
Flujo luminoso	2520lm
Número de polos	4
Clase de seguridad	III
Tensión de servicio (CC)	24V
Con posibilidad de conexión en cascada	Sí
ardSOCA_ElektrischerAnschluss	Conector M12 de 4 clavijas
ardSOCA_Betriebsspannung	24VDC

#### Datos mecánicos

Diseño	Tubo
Diámetro	40mm
Longitud	715mm
Grado de protección (IP)	IP54
Dispersión de luz sobre cristal delantero	difuso
Material de la carcasa	Aluminio
Material del cristal delantero	polimetacrilato de metilo
Temperatura ambiente	-30 - 60°C
ardSOCA_Abmessungen	Ø40mm, 715mm de largo

**Datos ópticos**

Intensidad de la iluminación a una distancia de 500mm	3000lx
Intensidad de la iluminación en el centro (distancia 1m)	750lx
Temperatura del color	5500K
Medios luminosos	LED
Tipo de luz	Luz blanca
Ángulo de apertura	100°

**Otros datos**

Grupo de riesgo	0
Condiciones ambientales adversas	Sí

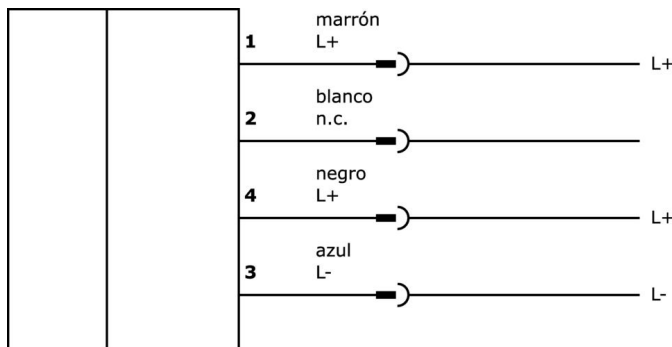
**Clasificación**

ETIM 8	EC000348 Luz para máquinas y bancos de trabajo
--------	--

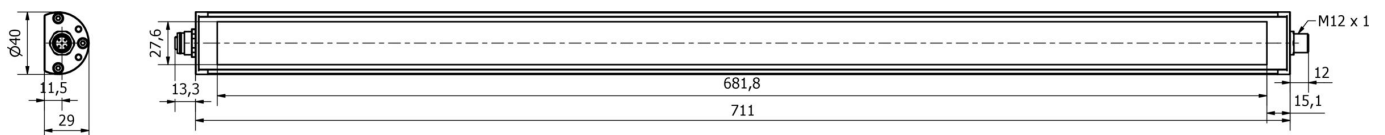
**Más**

Grupo de productos ipf	190 Iluminación para máquinas
dimensiones de embalaje	1180 x 80 x 80 mm
Peso bruto	995 g
Código arancelario	94054239
WEEE número	40951076
Conforme a REACH	Sí
Conforme a RoHS	Sí

**Conexión**



**Dibujo acotado**



**Extracto del programa de accesorios**

**VK200021**



cable de conexión, 2m, m12  
hembra 3polos acodado,  
extremo del cable libre, 3x0,  
34mm<sup>2</sup>, pur (poliuretano), ø4,  
3mm, 250v, -30-90°c, ip67, apto  
para cadenas de arrastre y torsión,  
aceites y lubricantes refrigerantes,  
área de soldadura, sin silicona

**VK200025**



cable de conexión, 2m, m12  
hembra 3polos recto, extremo  
del cable libre, 3x0,34mm<sup>2</sup>, pur  
(poliuretano), ø4,3mm, 250v, -30-  
90°c, ip67, apto para cadenas de  
arrastre y torsión, aceites y  
lubricantes refrigerantes, área de  
soldadura, sin silicona

**NG400501**



Fuente de alimentación de CC,  
monofásica, 125x114x40 mm, 24-  
28 V, 5 A, 90-264 V CA 50 Hz, 90-  
264 V CA 60 Hz, 127-370 V CC,  
conexión por tornillo, IP20,  
aluminio, estabilizada, tensión de  
salida sincronizada

**VK003021**



caja de conexiones, acodado,  
autocofeccionable, conexión con  
tornillos, ø3-6,5mm, 4a, 60v, -25-  
90°c, m12 hembra 5polos, ip67,  
pbt

**VK003025**



caja de conexiones, recto,  
autocofeccionable, conexión con  
tornillos, ø3-6,5mm, 4a, 60v, -25-  
90°c, m12 hembra 5polos, ip67,  
pbt

**VK030F21**



Cable de conexión, 0,3 m,  
conector acodado M12 de 4 polos,  
conector recto M12 de 4 polos,  
4x0,34 mm<sup>2</sup>, 240 V, IP67,  
resistente a cadenas de arrastre y  
torsión, aceites y lubricantes  
refrigerantes, zona de soldadura,  
sin silicona

**VK030F25**



Cable de conexión, 0,3 m,  
conector hembra M12 de 4 polos  
recto, conector macho M12 de 4  
polos recto, 4x0,34 mm<sup>2</sup>, PUR  
(poliuretano), 240 V, IP67,  
resistente a la cadena de arrastre  
y a la torsión, aceites y lubricantes  
refrigerantes, zona de soldadura,  
sin silicona

**VY000007**



módulo de luminosidad led,  
55x120x80mm, 4a, 24v dc,  
conector M12, IP40, plástico

**VK000037**



adaptación, m12 hembra 3polos  
recto, m8 conector macho 3polos  
recto, 24v, -25-85°c, ip67, aceites  
y lubricantes refrigerantes, área  
de soldadura

Encontrará más accesorios en nuestra página web

**Montaje**



El montaje/la instalación solo debe ser llevado a cabo por electricistas cualificados.

**Eliminación de residuos**



**Indicaciones de seguridad**

- / Antes de la puesta en marcha, asegúrese de que se han respetado todas las indicaciones de seguridad indicadas en la documentación del producto.
- / El uso de estos productos está prohibido si tienen un efecto directo en la seguridad de las personas.
- / Los sistemas de iluminación LED pueden emitir una radiación muy intensa que puede dañar los ojos si no se utilizan correctamente. El fabricante no se hace responsable de los daños causados por un uso o conexión inapropiados.