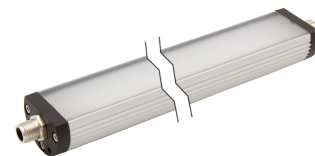


EM420124

Światła LED • Światła maszyny

Oświetlenie maszynowe LED, Ø40mm 715long, światło białe, 17W, 3000lx, 5500K, 24V DC, -30-60°C, wtyczka M12 4-pin, IP54, aluminium + dyfuzor PMMA, szeregowo

W zestawie 4x Wkręt samogwintujący



Oświetlenie LED jest potrzebne w niemal każdym sektorze przemysłowym. Oświetlenie dostosowane do danego miejsca pracy zapewnia lepszą widoczność, poprawia jakość produkcji, zwiększa bezpieczeństwo pracy, a także pomaga obniżyć koszty energii. Długa żywotność, która jest niezależna od cykli przełączania, zmniejsza koszty konserwacji i zwiększa dostępność. Lamy LED są wykorzystywane do oświetlania stanowisk pracy, obszarów roboczych maszyn, szaf sterowniczych i wielu innych obszarów zastosowań.

Właściwości elektryczne

Projekt połączenia elektrycznego	Złącze wtykowe M12
Znamionowy prąd roboczy	710mA
Wydajność	17W
Strumień świetlny	2520lm
Liczba biegunów	4
Klasa ochrony	III
Napięcie robocze (DC)	24V
Kaskadowość	Tak

Właściwości mechaniczne

Projekt	Rura
Średnica	40mm
Długość	715mm
Klasa ochrony (IP)	IP54
Zachowanie podczas rozpraszania przedniej szyby	rozproszony
Materiał obudowy	Aluminium
Materiał szyby przedniej	Polimetakrylan metylu
Temperatura otoczenia	-30 - 60°C

Właściwości optyczne

Luminancja przy odległości 500 mm	3000lx
Natężenie oświetlenia w środku (odległość 1 m)	750lx
Temperatura barwowa	5500K
Źródło światła	LED
Rodzaj światła	Białe światło
Kąt otwarcia	100°

Inne właściwości

Grupa ryzyka	0
Trudne warunki środowiskowe	Tak
Temperatura otoczenia	-30 - 60°C

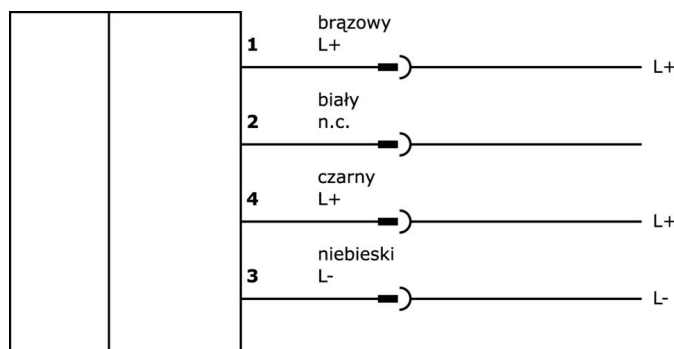
Klasyfikacja

ETIM 8	EC000348 Oświetlenie maszyn i stołów warsztatowych
--------	--

Więcej informacji

Grupa produktów IPF	190 Oświetlenie maszyny
Wymiary opakowania	1180 x 80 x 80 mm
Masa brutto	995 g
Numer taryfy celnej	94054239
Numer WEEE	40951076
Zgodność z REACH	Tak
Zgodność z dyrektywą RoHS	Tak

Schemat połączeń



Instalacja



Instalacja może być przeprowadzona wyłącznie przez wykwalifikowanego elektryka!

Usuwanie odpadów



Instrukcje bezpieczeństwa

Przed uruchomieniem należy upewnić się, że przestrzegane są wszystkie instrukcje bezpieczeństwa zawarte w dokumentacji produktu.

Korzystanie z tych produktów jest zabronione, jeśli mają one bezpośredni wpływ na bezpieczeństwo osobiste.

Odpowiednie akcesoria połączeniowe i montażowe można znaleźć na naszej stronie internetowej: www.ipf.de.

Systemy oświetlenia LED mogą generować bardzo intensywne promieniowanie, które może uszkodzić oczy w przypadku niewłaściwego użytkowania. Producent nie ponosi odpowiedzialności za szkody spowodowane niewłaściwym użytkowaniem lub podłączeniem.

Rysunek wymiarowy

