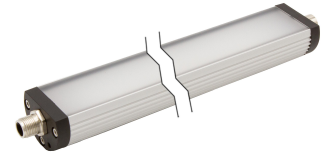


EM420125

Lampes à LED • Lampes pour machines

Lampe machine à LED, Ø40mm 1040long, lumière blanche, 24W, 4200lx, 5500K, 24V DC, -30-60°C, prise M12 4 pôles, IP54, aluminium+PMMA diffus, juxtaposable

Y compris Vis autotaraudeuse



Les luminaires à LED sont nécessaires dans presque tous les secteurs industriels. Un éclairage adapté à chaque poste de travail assure une meilleure visibilité, améliore la qualité de fabrication, augmente la sécurité au travail et permet en outre d'économiser des coûts énergétiques. La longue durée de vie, indépendante des cycles de commutation, réduit les frais d'entretien et augmente la disponibilité. Les luminaires à LED sont utilisés pour éclairer les postes de travail, les zones de travail des machines, les armoires électriques et de nombreux autres domaines d'application.

Caractéristiques électriques

Exécution du raccordement électrique	Connecteur M12
Courant assigné d'emploi	1000mA
Puissance	24W
Flux lumineux	3780lm
Nombre de pôles	4
Classe de protection	III
Tension de fonctionnement (DC)	24V
Peut être mis en cascade	Oui
ardSOCA_ElektrischerAnschluss	Connecteur M12 4 pôles
ardSOCA_Betriebsspannung	24VCC

Propriétés mécaniques

Forme de construction	Tube
Diamètre	40mm
Longueur	1040mm
Indice de protection (IP)	IP54
Comportement de dispersion du pare-brise	diffus
Matériau du boîtier	Aluminium
Matériau du pare-brise	Polyméthacrylate de méthyle
Température ambiante	-30 - 60°C
ardSOCA_Abmessungen	Ø40mm, 1040mm de long

Propriétés optiques

Intensité lumineuse à une distance de 500 mm	4200lx
Éclairage au centre (distance 1m)	1050lx
Température de couleur	5500K
Sources lumineuses	LED
Type de lumière	Lumière blanche
Angle d'ouverture	100°

Autres caractéristiques

Groupe à risque	0
Environnement rude	Oui

Classification

ETIM 8	EC000348 Lampe de machine et d'établi
--------	---------------------------------------

Autre

Groupe de produits IPF	190 Éclairage de la machine
Dimensions de l'emballage	1180 x 80 x 80 mm
Poids brut	1401 g
Numéro de tarif douanier	94054239
Numéro WEEE	40951076
Conforme à REACH	Oui
Conforme à la directive RoHS	Oui

Schéma de connexion

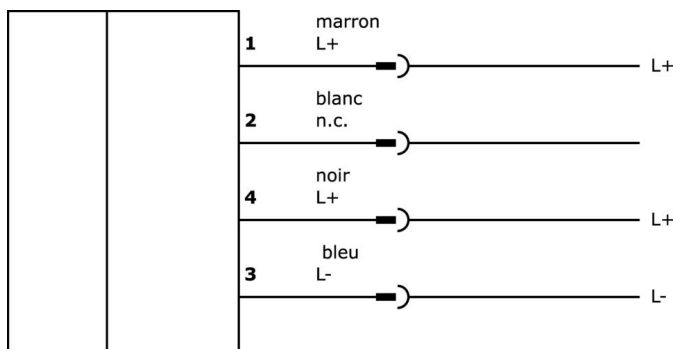
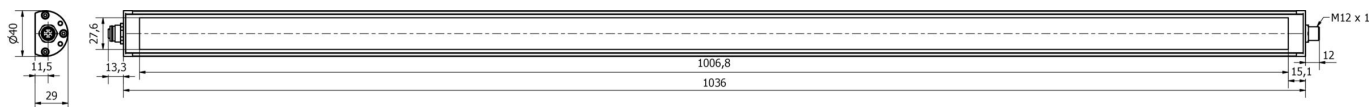


Schéma d'encombrement



Extrait de la gamme d'accessoires

VK003021



Prise de câble, coudée, à confectionner soi-même, raccordement par vis, Ø3-6,5mm, 4A, 60V, -25-90°C, prise M12 à 5 pôles, IP67, PBT

VK003025



Prise de câble, droite, à confectionner soi-même, raccordement par vis, Ø3-6,5mm, 4A, 60V, -25-90°C, prise M12 à 5 pôles, IP67, PBT

AE000011



Accessoires pour luminaires, équerre de fixation, M4x0,7 30long, matériel de fixation pour luminaire, équerre, acier inoxydable, 90

AE000012



Accessoires pour luminaires, équerre de fixation, M4x0,7 30long, matériel de fixation pour luminaire, équerre, acier inoxydable, 90

VY000007



Module de luminosité LED, 55x145x121mm, 4A, 24V DC, connecteur M12, IP40, plastique

VK200021



Câble de raccordement, 2m, prise M12 3 pôles coudée, extrémité de câble libre, 3x0,34mm², PUR (polyuréthane), Ø4,3mm, 250V, -30-90°C, IP67, résistant aux chaînes porte-câbles et à la torsion, huiles et lubrifiants de refroidissement, domaine de soudage, sans silicone

VK200025



Câble de raccordement, 2m, prise M12 3 pôles droit, extrémité de câble libre, 3x0,34mm², PUR (polyuréthane), Ø4,3mm, 250V, -30-90°C, IP67, résistant aux chaînes porte-câbles et à la torsion, huiles et fluides de coupe, domaine de soudage, sans silicone

VK030F21



Câble de raccordement, 0,3m, prise M12 4 pôles coudée, prise M12 4 pôles droite, 4x0,34mm², 240V, IP67, résistant aux chaînes porte-câbles et à la torsion, huiles et fluides de coupe, domaine de soudure, sans silicone

VK030F25



Câble de raccordement, 0,3m, prise M12 4 pôles droit, prise M12 4 pôles droit, 4x0,34mm², PUR (polyuréthane), 240V, IP67, résistant aux chaînes porte-câbles et à la torsion, huiles et fluides de coupe, zone de soudure, sans silicone

Vous trouverez d'autres accessoires sur notre site Internet

Montage



Le montage / l'installation ne doit être effectué que par un électricien spécialisé !

Élimination



Consignes de sécurité

/ Avant la mise en service, veuillez vous assurer que toutes les consignes de sécurité figurant éventuellement dans la documentation du produit ont été respectées.

/ En cas d'impact direct sur la sécurité des personnes, l'utilisation de ces produits est interdite.

/ Les systèmes d'éclairage à LED peuvent générer des rayonnements très intenses qui peuvent, le cas échéant, endommager les yeux en cas d'utilisation non conforme. Le fabricant ne peut pas être tenu responsable des dommages causés par une utilisation ou un raccordement non conforme.