

EM500120

Lampes à LED • Lampes pour machines

Lampe LED pour machines, Ø50mm 305long, lumière blanche, 12W, 1300lx, 5200K, 22-26V DC, -30-50°C, connecteur M12 4 pôles, IP67/IP69K, plastique PC

Y compris Colliers de serrage



revêtement durable contre l'adhérence de la saleté

Ces luminaires LED haute puissance robustes et compacts en saillie convainquent par leur haute performance.

Grâce à leur boîtier en polycarbonate, ces luminaires conviennent à une utilisation dans les environnements de production de l'industrie alimentaire et pharmaceutique.

Le diamètre du luminaire est de 50 mm. Deux supports de serre-câbles et des serre-câbles sont compris dans la livraison. Le boîtier spécial en aluminium sert également à dissiper la chaleur. Les luminaires peuvent être utilisés à des températures ambiantes allant jusqu'à 50 °C.

Grâce à l'angle de rayonnement de 120°, une grande surface est éclairée de manière uniforme.

La température de couleur est de 5 200 K. L'utilisation de LED CMS permet de produire une lumière uniforme et sans scintillement.

Des supports en PP/V4A (AO000562) sont disponibles pour les luminaires.

Le raccordement se fait par un connecteur M12 en V4A. Le pôle positif de l'alimentation en tension peut être connecté aussi bien via PIN 1 (marron) que par PIN 4 (noir).

Caractéristiques électriques

Exécution du raccordement électrique	Connecteur M12
Courant assigné d'emploi	500 mA
Puissance	12 W
Flux lumineux	1100 lm
Nombre de pôles	4
Classe de protection	III
Tension de fonctionnement (DC)	21,6 - 26,4 V
Raccordement électrique	Connecteur M12 4 pôles
Tension de service	22-26VDC

Propriétés mécaniques

Forme de construction	Tube
Diamètre	50 mm
Longueur	305 mm
Indice de protection (IP)	IP67 / IP69k
Comportement de dispersion du pare-brise	diffus
Matériau du boîtier	Plastique PC
Matériau du pare-brise	Polycarbonate
Température ambiante	-30 - 50 °C
Dimensions	Ø50mm, 305mm de long

Propriétés optiques

Intensité lumineuse à une distance de 500 mm	1300 lx
Éclairage au centre (distance 1m)	320 lx
Température de couleur	5200 K
Type de lumière	Lumière blanche
Angle d'ouverture	100 °
Groupe à risque	0

Autres caractéristiques

Environnement rude	Oui
--------------------	-----

Classification

ETIM 8	EC000348 Lampe de machine et d'établi
--------	---------------------------------------

Autre

Groupe de produits IPF	190 Éclairage de la machine
Dimensions de l'emballage	405 x 80 x 80 mm
Poids brut	712 g
Numéro de tarif douanier	94054239
Numéro WEEE	40951076
Conforme à REACH	Oui
Conforme à la directive RoHS	Oui

Remarques importantes

/ Cet article n'est pas prévu pour être utilisé dans des environnements contenant de l'huile ou du liquide de refroidissement !

Schéma de connexion

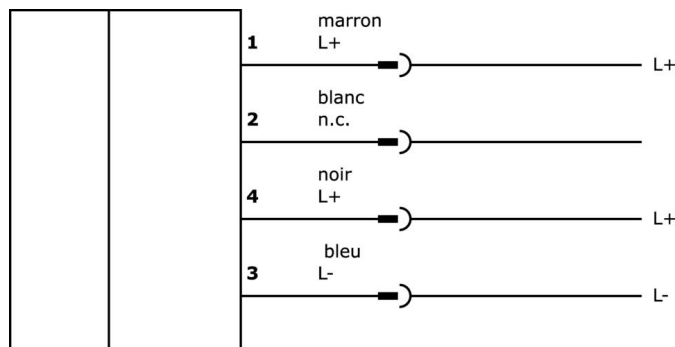
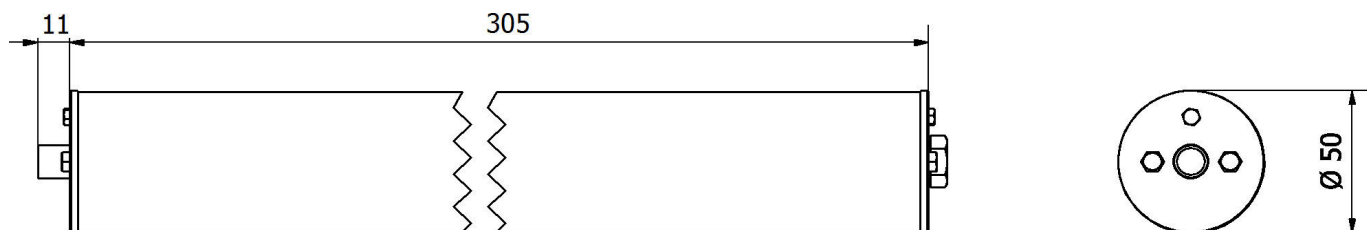


Schéma d'encombrement



Extrait de la gamme d'accessoires

VK030F21

Câble de raccordement, 0,3m, prise M12 4 pôles coudée, prise M12 4 pôles droite, 4x0,34mm², 240V, IP67, résistant aux chaînes porte-câbles et à la torsion, huiles et fluides de coupe, domaine de soudure, sans silicone

VK030F25

Câble de raccordement, 0,3m, prise M12 4 pôles droit, prise M12 4 pôles droit, 4x0,34mm², PUR (polyuréthane), 240V, IP67, résistant aux chaînes porte-câbles et à la torsion, huiles et fluides de coupe, zone de soudure, sans silicone

VK003020

Prise de câble, coudée, à confectionner soi-même, raccordement par vis, Ø3-6,5mm, 4A, 240V, -25-90°C, prise M12 à 4 pôles, IP67, PBT

VK003024

Prise de câble, droite, à confectionner soi-même, raccordement par vis, Ø3-6,5mm, 4A, 240V, -25-90°C, prise M12 à 4 pôles, IP67, PBT

VK003021

Prise de câble, coudée, à confectionner soi-même, raccordement par vis, Ø3-6,5mm, 4A, 60V, -25-90°C, prise M12 à 5 pôles, IP67, PBT

VK003025

Prise de câble, droite, à confectionner soi-même, raccordement par vis, Ø3-6,5mm, 4A, 60V, -25-90°C, prise M12 à 5 pôles, IP67, PBT

AO000562

Accessoires optiques, matériel de fixation pour luminaire

VY000007

Module de luminosité LED, 55x145x121mm, 4A, 24V DC, connecteur M12, IP40, plastique

NG400501

Alimentation en courant continu, monophasée, 125x114x40mm, 24-28V, 5A, 90-264V AC 50Hz, 90-264V AC 60Hz, 127-370V DC, borne à vis, IP20, aluminium, stabilisé, tension de sortie cadencée

Vous trouverez d'autres accessoires sur notre site Internet



Montage

Le montage / l'installation ne doit être effectué que par un électricien spécialisé !



Élimination

Numéro WEEE selon § 6 alinéa 3 ElektroG : 40951076

Consignes de sécurité

- /** Avant la mise en service, veuillez vous assurer que toutes les consignes de sécurité figurant éventuellement dans la documentation du produit ont été respectées.
- /** En cas d'impact direct sur la sécurité des personnes, l'utilisation de ces produits est interdite.
- /** Les systèmes d'éclairage à LED peuvent générer des rayonnements très intenses qui peuvent, le cas échéant, endommager les yeux en cas d'utilisation non conforme. Le fabricant ne peut pas être tenu responsable des dommages causés par une utilisation ou un raccordement non conforme.