

## EM500120

### Luci a LED • Luci della macchina

Luce di macchina a LED, Ø50mm 305long, luce bianca, 12W, 1300lx, 5200K, 22-26V DC, -30-50°C, connettore M12 a 4 pin, IP67/IP69K, PC in plastica

Incluso Fascette per cavi



### Rivestimento resistente per evitare l'adesione dello sporco

Queste robuste e compatte luci LED ad alta potenza montate in superficie convincono per le loro elevate prestazioni. Grazie all'alloggiamento in policarbonato, gli apparecchi sono adatti all'uso in ambienti di produzione dell'industria alimentare e farmaceutica.

Il diametro dell'apparecchio è di 50 mm. La fornitura comprende due supporti e fascette per cavi. Lo speciale alloggiamento in alluminio serve anche a dissipare il calore. Gli apparecchi possono essere utilizzati a temperature ambiente fino a 50 °C.

L'angolo del fascio di 120° garantisce un'illuminazione uniforme di un'ampia area.

La temperatura di colore è di 5.200 K. L'utilizzo di LED SMD produce una luce uniforme e priva di sfarfallio.

Per le luci sono disponibili staffe in PP/V4A (AO000562).

Il collegamento avviene tramite una spina M12 in V4A. Il polo positivo dell'alimentazione può essere collegato sia al PIN 1 (marrone) che al PIN 4 (nero).

sia tramite il PIN 4 (nero).

#### Proprietà elettriche

Progettazione del collegamento elettrico	Connettore M12
Corrente nominale di esercizio	500 mA
Prestazioni	12 W
Flusso luminoso	1100 lm
Numero di pali	4
Classe di protezione	III
Tensione di esercizio (CC)	21,6 - 26,4 V
Collegamento elettrico	Connettore M12 a 4 pin
Tensione di esercizio	22-26VDC

#### Proprietà meccaniche

Design	Tubo
Diametro	50 mm
Lunghezza	305 mm
Classe di protezione (IP)	IP67 / IP69k
Comportamento di dispersione del parabrezza	diffuso
Materiale dell'alloggiamento	PC in plastica
Materiale del parabrezza	Policarbonato
Temperatura ambiente	-30 - 50 °C
Dimensioni	Ø50 mm, lunghezza 305 mm

**Proprietà ottiche**

Illuminamento a 500 mm di distanza	1300 lx
Illuminamento al centro (distanza 1m)	320 lx
Temperatura di colore	5200 K
Tipo di luce	Luce bianca
Angolo di apertura	100 °
Gruppo di rischio	0

**Altre proprietà**

Condizioni ambientali difficili	Sì
---------------------------------	----

**Classificazione**

ETIM 8	EC000348 Luce per macchine e banchi da lavoro
--------	---

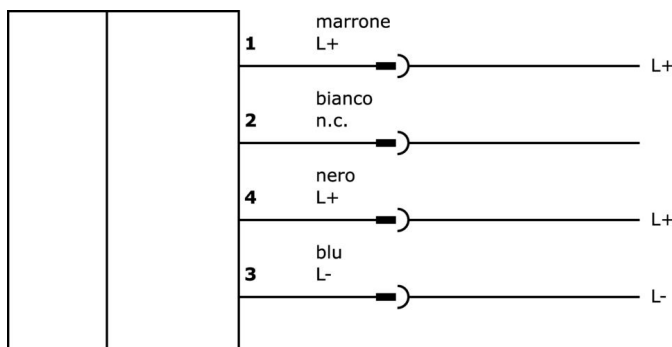
**Ulteriori informazioni**

Gruppo di prodotti IPF	190 Illuminazione della macchina
Dimensioni dell'imballaggio	405 x 80 x 80 mm
Peso lordo	712 g
Numero di tariffa doganale	94054239
Numero WEEE	40951076
Conforme a REACH	Sì
Conforme alla direttiva RoHS	Sì

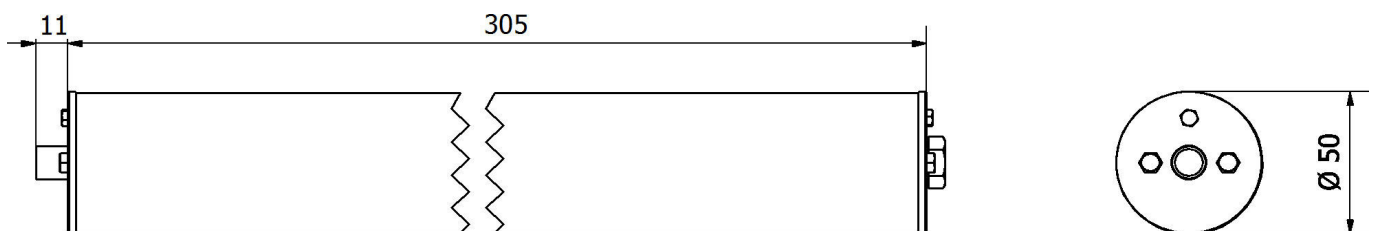
**Note importanti**

**/** Questo articolo non è destinato all'uso in ambienti contenenti olio e lubrificanti di raffreddamento!

**Schema di collegamento**



**Disegno quotato**



**Estratto del programma di accessori**

**VK030F21**



Cavo di collegamento, 0,3 m, presa M12 a 4 poli angolare, spina M12 a 4 poli dritta, 4x0,34 mm<sup>2</sup>, 240 V, IP67, resistente alla catena di trascinamento e alla torsione, agli oli e ai lubrificanti di raffreddamento, area di saldatura, senza silicone

**VK030F25**



Cavo di collegamento, 0,3 m, presa M12 a 4 poli dritti, spina M12 a 4 poli dritti, 4x0,34 mm<sup>2</sup>, PUR (poliuretano), 240 V, IP67, resistente alla catena di trascinamento e alla torsione, oli e lubrificanti di raffreddamento, area di saldatura, senza silicone

**VK003020**



Presa per cavo, angolata, autoassemblaggio, connessione a vite, Ø3-6,5mm, 4A, 240V, -25-90°C, presa M12 a 4 pin, IP67, PBT

**VK003024**



Presa per cavo, dritta, autoassemblaggio, connessione a vite, Ø3-6,5mm, 4A, 240V, -25-90°C, presa M12 a 4 poli, IP67, PBT

**VK003021**



Presa per cavo, angolata, autoassemblaggio, connessione a vite, Ø3-6,5mm, 4A, 60V, -25-90°C, presa M12 a 5 pin, IP67, PBT

**VK003025**



Presa per cavo, dritta, autoassemblaggio, connessione a vite, Ø3-6,5mm, 4A, 60V, -25-90°C, presa M12 a 5 pin, IP67, PBT

**AO000562**



Accessori ottici, materiale di montaggio per luci

**VY000007**



Modulo di luminosità LED, 55x145x121 mm, 4A, 24V DC, connettore M12, IP40, plastica

**NG400501**



Alimentatore DC, monofase, 125x114x40mm, 24-28V, 5A, 90-264V AC 50Hz, 90-264V AC 60Hz, 127-370V DC, connessione a vite, IP20, alluminio, stabilizzato, tensione di uscita temporizzata

Ulteriori accessori sono disponibili sulla nostra homepage



**Installazione**

L'installazione deve essere eseguita esclusivamente da un elettricista qualificato!



**Smaltimento dei rifiuti**

Numero RAEE secondo § 6 par. 3 ElektroG: 40951076

**Istruzioni di sicurezza**

**/** Prima della messa in funzione, accertarsi che siano state rispettate tutte le indicazioni di sicurezza contenute nella documentazione del prodotto.

**/** L'uso di questi prodotti è vietato se ha un impatto diretto sulla sicurezza personale.

**/** I sistemi di illuminazione a LED possono generare radiazioni molto intense che, se utilizzate in modo improprio, possono danneggiare gli occhi. Il produttore non può essere ritenuto responsabile per i danni causati da un uso o da un collegamento improprio.