

EM500120

Światła LED • Światła maszyny

Oświetlenie maszynowe LED, Ø50mm 305long, światło białe, 12W, 1300lx, 5200K, 22-26V DC, -30-50°C, złącze M12 4-stykowe, IP67/IP69K, tworzywo PC

W zestawie Opaski kablowe



Trwała powłoka zapobiegająca przywieraniu brudu

Te solidne i kompaktowe oprawy LED o dużej mocy do montażu powierzchniowego imponują wysoką wydajnością. Dzięki obudowie z poliwęglanu oprawy nadają się do stosowania w środowiskach produkcyjnych w przemyśle spożywczym i farmaceutycznym.

Średnica oprawy wynosi 50 mm. W zestawie znajdują się dwa uchwyty i opaski kablowe. Specjalna aluminiowa obudowa służy również do rozpraszania ciepła. Oprawy mogą być używane w temperaturach otoczenia do 50 °C.

Kąt wiązki 120° zapewnia równomierne oświetlenie dużego obszaru.

Temperatura barwowa wynosi 5200 K. Zastosowanie diod LED SMD zapewnia jednolite i pozbawione migotania światło.

Do lamp dostępne są uchwyty wykonane z PP/V4A (AO000562).

Podłączenie odbywa się za pomocą wtyczki M12 wykonanej z V4A. Dodatni biegun zasilania może być podłączony zarówno przez PIN 1 (brązowy) jak i przez PIN 4 (czarny).

Właściwości elektryczne

Projekt połączenia elektrycznego	Złącze wtykowe M12
Znamionowy prąd roboczy	500 mA
Wydajność	12 W
Strumień świetlny	1100 lm
Liczba biegunów	4
Klasa ochrony	III
Napięcie robocze (DC)	21,6 - 26,4 V
Podłączenie elektryczne	4-stykowe złącze wtykowe M12
Napięcie robocze	22-26VDC

Właściwości mechaniczne

Projekt	Rura
Średnica	50 mm
Długość	305 mm
Klasa ochrony (IP)	IP67 / IP69k
Zachowanie podczas rozpraszania przedniej szyby	rozproszony
Materiał obudowy	Plastik PC
Materiał szyby przedniej	Poliwęglan
Temperatura otoczenia	-30 - 50 °C
wymiary	Ø50 mm, długość 305 mm

Właściwości optyczne

Luminancja przy odległości 500 mm	1300 lx
Natężenie oświetlenia w środku (odległość 1 m)	320 lx
Temperatura barwowa	5200 K
Rodzaj światła	Białe światło
Kąt otwarcia	100 °
Grupa ryzyka	0

Inne właściwości

Trudne warunki środowiskowe	Tak
-----------------------------	-----

Klasyfikacja

ETIM 8	EC000348 Oświetlenie maszyn i stołów warsztatowych
--------	--

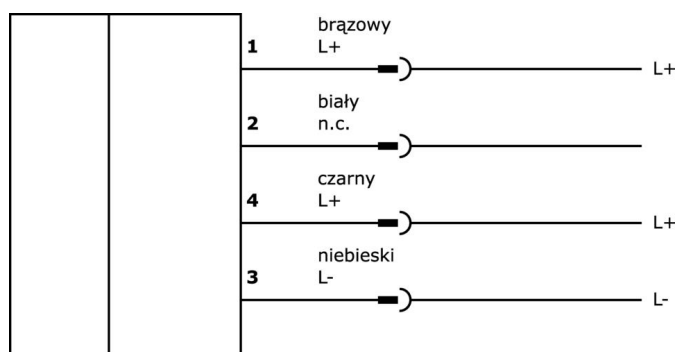
Więcej informacji

Grupa produktów IPF	190 Oświetlenie maszyny
Wymiary opakowania	405 x 80 x 80 mm
Masa brutto	712 g
Numer taryfy celnej	94054239
Numer WEEE	40951076
Zgodność z REACH	Tak
Zgodność z dyrektywą RoHS	Tak

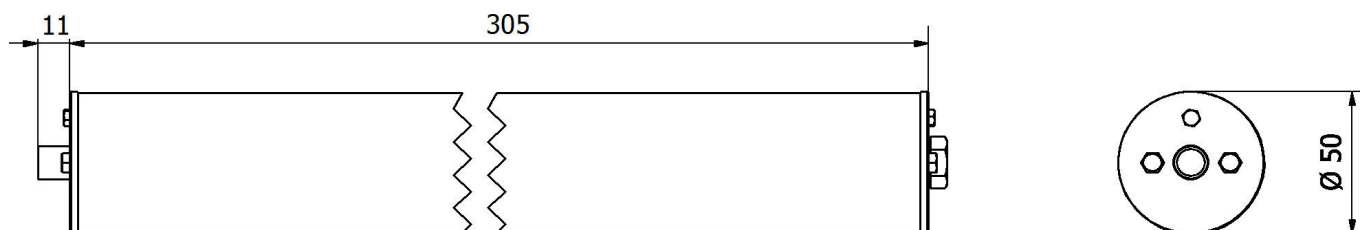
Ważne uwagi

/ Ten artykuł nie jest przeznaczony do użytku w środowiskach zawierających olej i środki chłodząco-smarujące!

Schemat połączeń



Rysunek wymiarowy



Fragment programu akcesoriów

VK030F21



Kabel połączeniowy, 0,3 m, gniazdo M12 4-stykowe kątowe, wtyczka M12 4-stykowa prosta, 4x0,34 mm², 240 V, IP67, odporny na łańcuch wleczony i skręcanie, oleje i smary chłodzące, obszar spawania, bez silikonu

VK030F25



Kabel połączeniowy, 0,3 m, gniazdo M12 4-stykowe proste, wtyczka M12 4-stykowa prosta, 4x0,34 mm², PUR (poliuretan), 240 V, IP67, odporny na łańcuch wleczony i skręcanie, oleje i smary chłodzące, obszar spawania, bez silikonu

VK003020



Gniazdo kablowe, kątowe, do samodzielnego montażu, połączenie śrubowe, Ø3-6,5mm, 4A, 240V, -25-90°C, gniazdo M12 4-stykowe, IP67, PBT

VK003024



Gniazdo kablowe, proste, do samodzielnego montażu, połączenie śrubowe, Ø3-6,5mm, 4A, 240V, -25-90°C, gniazdo M12 4-stykowe, IP67, PBT

VK003021



Gniazdo kablowe, kątowe, do samodzielnego montażu, połączenie śrubowe, Ø3-6,5mm, 4A, 60V, -25-90°C, gniazdo M12 5-stykowe, IP67, PBT

VK003025



Gniazdo kablowe, proste, do samodzielnego montażu, połączenie śrubowe, Ø3-6,5mm, 4A, 60V, -25-90°C, gniazdo M12 5-stykowe, IP67, PBT

AO000562



Akcesoria optyczne, materiały montażowe do oświetlenia

VY000007



Moduł jasności LED, 55x145x121mm, 4A, 24V DC, złącze wtykowe M12, IP40, tworzywo sztuczne

NG400501



Zasilacz DC, 1-fazowy, 125x114x40mm, 24-28V, 5A, 90-264V AC 50Hz, 90-264V AC 60Hz, 127-370V DC, złącze śrubowe, IP20, aluminium, stabilizowane, taktowane napięcie wyjściowe

Więcej akcesoriów można znaleźć na naszej stronie internetowej



Instalacja

Instalacja może być przeprowadzona wyłącznie przez wykwalifikowanego elektryka!



Usuwanie odpadów

Numer WEEE zgodnie z § 6 ust. 3 ElektroG: 40951076

Instrukcje bezpieczeństwa

/ Przed uruchomieniem należy upewnić się, że przestrzegane są wszystkie instrukcje bezpieczeństwa zawarte w dokumentacji produktu.

/ Korzystanie z tych produktów jest zabronione, jeśli mają one bezpośredni wpływ na bezpieczeństwo osobiste.

/ Systemy oświetlenia LED mogą generować bardzo intensywne promieniowanie, które może uszkodzić oczy w przypadku niewłaściwego użytkowania. Producent nie ponosi odpowiedzialności za szkody spowodowane niewłaściwym użytkowaniem lub podłączeniem.