

## EM500121

### Lámparas LED • Lámparas para mesas de trabajo y máquinas

Lámpara LED para máquinas, Ø50mm 565long, luz blanca, 24W, 2600lx, 5200K, 22-26V DC, -30-50°C, conector M12 de 4 polos, IP67/IP69K, aluminio+plástico PC

Inclusive Brida para cables



### Revestimiento duradero contra la adherencia de suciedad

Estas robustas y compactas luminarias LED de montaje en superficie y alta potencia impresionan por su alto rendimiento. Gracias a su carcasa de policarbonato, las luminarias son adecuadas para su uso en entornos de producción de las industrias alimentaria y farmacéutica.

El diámetro de la luminaria es de 50 mm. En el volumen de suministro se incluyen dos soportes y bridas para cables. La carcasa especial de aluminio también sirve para disipar el calor. Las luminarias pueden utilizarse a temperaturas ambiente de hasta 50 °C.

El ángulo del haz de luz de 120° garantiza una iluminación uniforme de una gran superficie.

La temperatura de color es de 5.200 K. El uso de LED SMD produce una luz uniforme y sin parpadeos.

Para las luminarias se dispone de soportes de PP/V4A (AO000562).

La conexión se realiza mediante un conector M12 de V4A. El polo positivo de la fuente de alimentación puede conectarse tanto a través del PIN 1 (marrón) como a través del PIN 4 (negro).

#### Datos eléctricos

Versión de la conexión eléctrica	Conector M12
Corriente de funcionamiento asignada	1000 mA
Potencia	24 W
Flujo luminoso	2200 lm
Número de polos	4
Clase de seguridad	III
Tensión de servicio (CC)	21,6 - 26,4 V
ardSOCA_ElektrischerAnschluss	Conector M12 de 4 clavijas
ardSOCA_Betriebsspannung	22-26VDC

#### Datos mecánicos

Diseño	Tubo
Diámetro	50 mm
Longitud	565 mm
Grado de protección (IP)	IP67 / IP69k
Dispersión de luz sobre cristal delantero	difuso
Material de la carcasa	Plástico PC
Material del cristal delantero	Policarbonato
Temperatura ambiente	-30 - 50 °C
ardSOCA_Abmessungen	Ø50mm, 565mm de largo

**Datos ópticos**

Intensidad de la iluminación a una distancia de 500mm	2600 lx
Intensidad de la iluminación en el centro (distancia 1m)	650 lx
Temperatura del color	5200 K
Tipo de luz	Luz blanca
Ángulo de apertura	100 °
Grupo de riesgo	0

**Otros datos**

Condiciones ambientales adversas	Sí
----------------------------------	----

**Clasificación**

ETIM 8	EC000348 Luz para máquinas y bancos de trabajo
--------	--

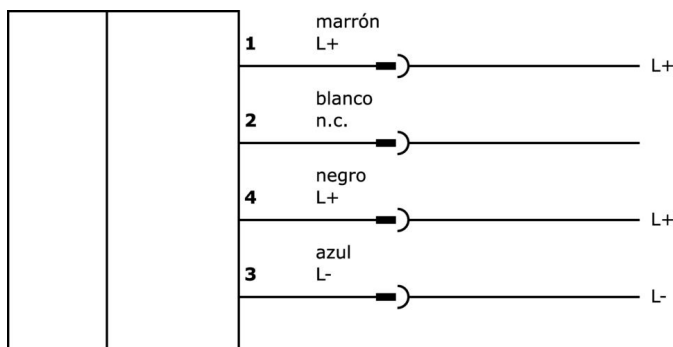
**Más**

Grupo de productos ipf	190 Iluminación para máquinas
dimensiones de embalaje	675 x 80 x 80 mm
Peso bruto	1220 g
Código arancelario	94054239
WEEE número	40951076
Conforme a REACH	Sí
Conforme a RoHS	Sí

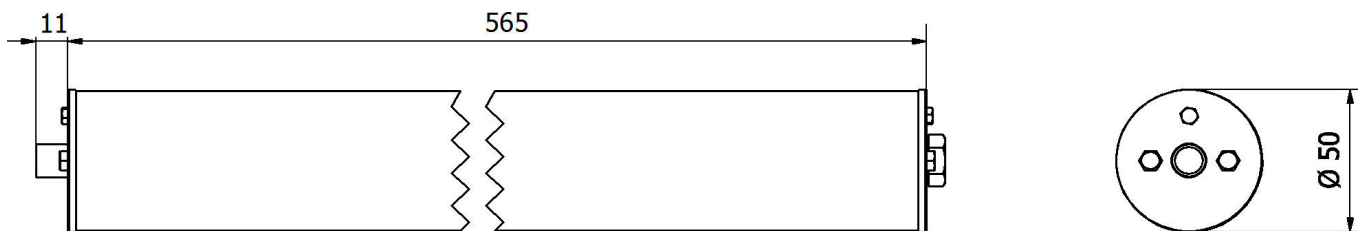
**Notas importantes**

/ Este artículo no está diseñado para su uso en entornos que contengan aceite o lubricantes refrigerantes.

**Conexión**



**Dibujo acotado**



**Extracto del programa de accesorios**

**NG400501**



Fuente de alimentación de CC, monofásica, 125x114x40 mm, 24-28 V, 5 A, 90-264 V CA 50 Hz, 90-264 V CA 60 Hz, 127-370 V CC, conexión por tornillo, IP20, aluminio, estabilizada, tensión de salida sincronizada

**VK200021**



cable de conexión, 2m, m12 hembra 3polos acodado, extremo del cable libre, 3x0,34mm<sup>2</sup>, pur (poliuretano), ø4,3mm, 250v, -30-90°C, ip67, apto para cadenas de arrastre y torsión, aceites y lubricantes refrigerantes, área de soldadura, sin silicona

**VK200025**



cable de conexión, 2m, m12 hembra 3polos recto, extremo del cable libre, 3x0,34mm<sup>2</sup>, pur (poliuretano), ø4,3mm, 250v, -30-90°C, ip67, apto para cadenas de arrastre y torsión, aceites y lubricantes refrigerantes, área de soldadura, sin silicona

**VK030F21**



Cable de conexión, 0,3 m, conector acodado M12 de 4 polos, conector recto M12 de 4 polos, 4x0,34 mm<sup>2</sup>, 240 V, IP67, resistente a cadenas de arrastre y torsión, aceites y lubricantes refrigerantes, zona de soldadura, sin silicona

**VK030F25**



Cable de conexión, 0,3 m, conector hembra M12 de 4 polos recto, conector macho M12 de 4 polos recto, 4x0,34 mm<sup>2</sup>, PUR (poliuretano), 240 V, IP67, resistente a la cadena de arrastre y a la torsión, aceites y lubricantes refrigerantes, zona de soldadura, sin silicona

**VK003020**



Toma de cable, acodada, automontable, conexión por tornillo, Ø3-6,5mm, 4A, 240V, -25-90°C, conector M12 de 4 polos, IP67, PBT

**VK003024**



caja de conexiones, recto, autocofeccionable, conexión con tornillos, ø3-6,5mm, 4a, 240v, -25-90°C, m12 hembra 4polos, ip67, pbt

**VK003021**



caja de conexiones, acodado, autocofeccionable, conexión con tornillos, ø3-6,5mm, 4a, 60v, -25-90°C, m12 hembra 5polos, ip67, pbt

**VK003025**



caja de conexiones, recto, autocofeccionable, conexión con tornillos, ø3-6,5mm, 4a, 60v, -25-90°C, m12 hembra 5polos, ip67, pbt

Encontrará más accesorios en nuestra [página web](#)



**Montaje**

El montaje/la instalación solo debe ser llevado a cabo por electricistas cualificados.



**Eliminación de residuos**

Número WEEE según § 6 párrafo 3 ElektroG: 40951076

**Indicaciones de seguridad**

**/** Antes de la puesta en marcha, asegúrese de que se han respetado todas las indicaciones de seguridad indicadas en la documentación del producto.

**/** El uso de estos productos está prohibido si tienen un efecto directo en la seguridad de las personas.

**/** Los sistemas de iluminación LED pueden emitir una radiación muy intensa que puede dañar los ojos si no se utilizan correctamente. El fabricante no se hace responsable de los daños causados por un uso o conexión inapropiados.