

EM500121

Luci a LED • Luci della macchina

Lampada da macchina a LED, Ø50mm 565lungo, luce bianca, 24W, 2600lx, 5200K, 22-26V DC, -30-50°C, connettore M12 a 4 pin, IP67/IP69K, alluminio+plastica PC

Incluso Fascette per cavi



Rivestimento resistente per evitare l'adesione dello sporco

Queste robuste e compatte luci LED ad alta potenza montate in superficie convincono per le loro elevate prestazioni. Grazie all'alloggiamento in policarbonato, gli apparecchi sono adatti all'uso in ambienti di produzione dell'industria alimentare e farmaceutica.

Il diametro dell'apparecchio è di 50 mm. La fornitura comprende due supporti e fascette per cavi. Lo speciale alloggiamento in alluminio serve anche a dissipare il calore. Gli apparecchi possono essere utilizzati a temperature ambiente fino a 50 °C.

L'angolo del fascio di 120° garantisce un'illuminazione uniforme di un'ampia area.

La temperatura di colore è di 5.200 K. L'utilizzo di LED SMD produce una luce uniforme e priva di sfarfallio.

Per le luci sono disponibili staffe in PP/V4A (AO000562).

Il collegamento avviene tramite una spina M12 in V4A. Il polo positivo dell'alimentazione può essere collegato sia al PIN 1 (marrone) che al PIN 4 (nero).

sia tramite il PIN 4 (nero).

Proprietà elettriche

Progettazione del collegamento elettrico	Connettore M12
Corrente nominale di esercizio	1000 mA
Prestazioni	24 W
Flusso luminoso	2200 lm
Numero di pali	4
Classe di protezione	III
Tensione di esercizio (CC)	21,6 - 26,4 V
Collegamento elettrico	Connettore M12 a 4 pin
Tensione di esercizio	22-26VDC

Proprietà meccaniche

Design	Tubo
Diametro	50 mm
Lunghezza	565 mm
Classe di protezione (IP)	IP67 / IP69k
Comportamento di dispersione del parabrezza	diffuso
Materiale dell'alloggiamento	PC in plastica
Materiale del parabrezza	Policarbonato
Temperatura ambiente	-30 - 50 °C
Dimensioni	Ø50 mm, lunghezza 565 mm

Proprietà ottiche

Illuminamento a 500 mm di distanza	2600 lx
Illuminamento al centro (distanza 1m)	650 lx
Temperatura di colore	5200 K
Tipo di luce	Luce bianca
Angolo di apertura	100 °
Gruppo di rischio	0

Altre proprietà

Condizioni ambientali difficili	Sì
---------------------------------	----

Classificazione

ETIM 8	EC000348 Luce per macchine e banchi da lavoro
--------	---

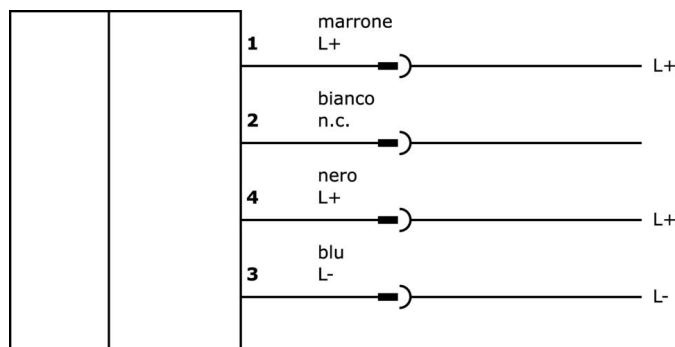
Ulteriori informazioni

Gruppo di prodotti IPF	190 Illuminazione della macchina
Dimensioni dell'imballaggio	675 x 80 x 80 mm
Peso lordo	1220 g
Numero di tariffa doganale	94054239
Numero WEEE	40951076
Conforme a REACH	Sì
Conforme alla direttiva RoHS	Sì

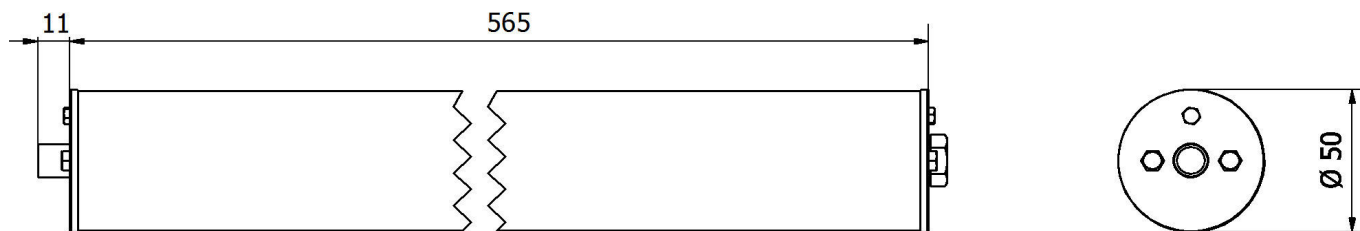
Note importanti

/ Questo articolo non è destinato all'uso in ambienti contenenti olio e lubrificanti di raffreddamento!

Schema di collegamento



Disegno quotato



Estratto del programma di accessori

NG400501



Alimentatore DC, monofase, 125x114x40mm, 24-28V, 5A, 90-264V AC 50Hz, 90-264V AC 60Hz, 127-370V DC, connessione a vite, IP20, alluminio, stabilizzato, tensione di uscita temporizzata

VK200021



Cavo di collegamento, 2 m, presa M12 a 3 poli angolata, estremità libera del cavo, 3x0,34 mm², PUR (poliuretano), Ø4,3 mm, 250 V, -30-90°C, IP67, resistente alla catena di trascinamento e alla torsione, oli e lubrificanti di raffreddamento, area di saldatura, senza silicone

VK200025



Cavo di collegamento, 2 m, presa M12 a 3 poli dritta, estremità libera del cavo, 3x0,34 mm², PUR (poliuretano), Ø4,3 mm, 250 V, -30-90°C, IP67, resistente alla catena di trascinamento e alla torsione, oli e lubrificanti di raffreddamento, area di saldatura, senza silicone

VK030F21



Cavo di collegamento, 0,3 m, presa M12 a 4 poli angolare, spina M12 a 4 poli dritta, 4x0,34 mm², 240 V, IP67, resistente alla catena di trascinamento e alla torsione, agli oli e ai lubrificanti di raffreddamento, area di saldatura, senza silicone

VK030F25



Cavo di collegamento, 0,3 m, presa M12 a 4 poli dritti, spina M12 a 4 poli dritti, 4x0,34 mm², PUR (poliuretano), 240 V, IP67, resistente alla catena di trascinamento e alla torsione, oli e lubrificanti di raffreddamento, area di saldatura, senza silicone

VK003020



Presa per cavo, angolata, autoassemblaggio, connessione a vite, Ø3-6,5mm, 4A, 240V, -25-90°C, presa M12 a 4 pin, IP67, PBT

VK003024



Presa per cavo, dritta, autoassemblaggio, connessione a vite, Ø3-6,5mm, 4A, 240V, -25-90°C, presa M12 a 4 poli, IP67, PBT

VK003021



Presa per cavo, angolata, autoassemblaggio, connessione a vite, Ø3-6,5mm, 4A, 60V, -25-90°C, presa M12 a 5 pin, IP67, PBT

VK003025



Presa per cavo, dritta, autoassemblaggio, connessione a vite, Ø3-6,5mm, 4A, 60V, -25-90°C, presa M12 a 5 pin, IP67, PBT

Ulteriori accessori sono disponibili sulla nostra homepage



Installazione

L'installazione deve essere eseguita esclusivamente da un elettricista qualificato!



Smaltimento dei rifiuti

Numero RAEE secondo § 6 par. 3 ElektroG: 40951076

Istruzioni di sicurezza

/ Prima della messa in funzione, accertarsi che siano state rispettate tutte le indicazioni di sicurezza contenute nella documentazione del prodotto.

/ L'uso di questi prodotti è vietato se ha un impatto diretto sulla sicurezza personale.

/ I sistemi di illuminazione a LED possono generare radiazioni molto intense che, se utilizzate in modo improprio, possono danneggiare gli occhi. Il produttore non può essere ritenuto responsabile per i danni causati da un uso o da un collegamento improprio.