

EM500121

Światła LED • Światła maszyny

Oświetlenie maszynowe LED, Ø50mm, długość 565, światło białe, 24W, 2600lx, 5200K, 22-26V DC, -30-50°C, złącze M12 4-stykowe, IP67/IP69K, aluminium+plastik PC

W zestawie Opaski kablowe



Trwała powłoka zapobiegająca przywieraniu brudu

Te solidne i kompaktowe oprawy LED o dużej mocy do montażu powierzchniowego imponują wysoką wydajnością. Dzięki obudowie z poliwęglanu oprawy nadają się do stosowania w środowiskach produkcyjnych w przemyśle spożywczym i farmaceutycznym.

Średnica oprawy wynosi 50 mm. W zestawie znajdują się dwa uchwyty i opaski kablowe. Specjalna aluminiowa obudowa służy również do rozpraszania ciepła. Oprawy mogą być używane w temperaturze otoczenia do 50 °C.

Kąt wiązki 120° zapewnia równomierne oświetlenie dużego obszaru.

Temperatura barwowa wynosi 5200 K. Zastosowanie diod LED SMD zapewnia jednolite i pozbawione migotania światło.

Do lamp dostępne są uchwyty wykonane z PP/V4A (AO000562).

Podłączenie odbywa się za pomocą wtyczki M12 wykonanej z V4A. Dodatni biegun zasilania może być podłączony zarówno przez PIN 1 (brązowy) jak i przez PIN 4 (czarny).

Właściwości elektryczne

Projekt połączenia elektrycznego	Złącze wtykowe M12
Znamionowy prąd roboczy	1000 mA
Wydajność	24 W
Strumień świetlny	2200 lm
Liczba biegunów	4
Klasa ochrony	III
Napięcie robocze (DC)	21,6 - 26,4 V
Podłączenie elektryczne	4-stykowe złącze wtykowe M12
Napięcie robocze	22-26VDC

Właściwości mechaniczne

Projekt	Rura
Średnica	50 mm
Długość	565 mm
Klasa ochrony (IP)	IP67 / IP69k
Zachowanie podczas rozpraszania przedniej szyby	rozproszony
Materiał obudowy	Plastik PC
Materiał szyby przedniej	Poliwęglan
Temperatura otoczenia	-30 - 50 °C
wymiary	Ø50 mm, długość 565 mm

Właściwości optyczne

Luminancja przy odległości 500 mm	2600 lx
Natężenie oświetlenia w środku (odległość 1 m)	650 lx
Temperatura barwowa	5200 K
Rodzaj światła	Białe światło
Kąt otwarcia	100 °
Grupa ryzyka	0

Inne właściwości

Trudne warunki środowiskowe	Tak
-----------------------------	-----

Klasyfikacja

ETIM 8	EC000348 Oświetlenie maszyn i stołów warsztatowych
--------	--

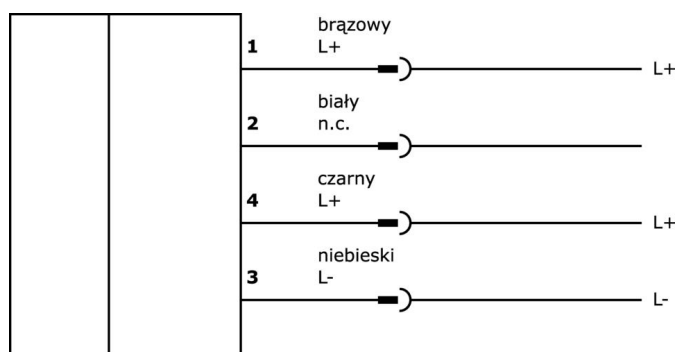
Więcej informacji

Grupa produktów IPF	190 Oświetlenie maszyny
Wymiary opakowania	675 x 80 x 80 mm
Masa brutto	1220 g
Numer taryfy celnej	94054239
Numer WEEE	40951076
Zgodność z REACH	Tak
Zgodność z dyrektywą RoHS	Tak

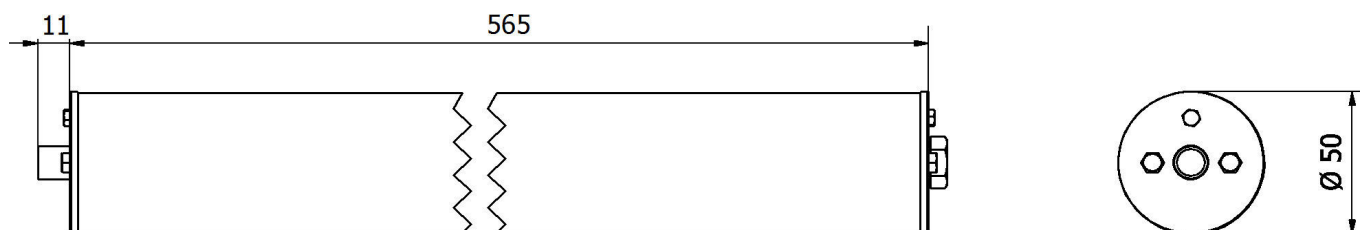
Ważne uwagi

/ Ten artykuł nie jest przeznaczony do użytku w środowiskach zawierających olej i środki chłodząco-smarujące!

Schemat połączeń



Rysunek wymiarowy



Fragment programu akcesoriów

NG400501



Zasilacz DC, 1-fazowy, 125x114x40mm, 24-28V, 5A, 90-264V AC 50Hz, 90-264V AC 60Hz, 127-370V DC, złącze śrubowe, IP20, aluminium, stabilizowane, taktowane napięcie wyjściowe

VK200021



Kabel połączeniowy, 2 m, gniazdo M12 3-stykowe kątowe, wolny koniec kabla, 3x0,34 mm², PUR (poliuretan), Ø4,3 mm, 250 V, -30-90°C, IP67, odporny na łańcuch wleczony i skręcanie, oleje i smary chłodzące, obszar spawania, bez silikonu

VK200025



Kabel połączeniowy, 2 m, gniazdo M12 3-stykowe proste, wolny koniec kabla, 3x0,34 mm², PUR (poliuretan), Ø4,3 mm, 250 V, -30-90°C, IP67, odporny na łańcuch wleczony i skręcanie, oleje i smary chłodzące, obszar spawania, bez silikonu

VK030F21



Kabel połączeniowy, 0,3 m, gniazdo M12 4-stykowe kątowe, wtyczka M12 4-stykowa prosta, 4x0,34 mm², 240 V, IP67, odporny na łańcuch wleczony i skręcanie, oleje i smary chłodzące, obszar spawania, bez silikonu

VK030F25



Kabel połączeniowy, 0,3 m, gniazdo M12 4-stykowe proste, wtyczka M12 4-stykowa prosta, 4x0,34 mm², PUR (poliuretan), 240 V, IP67, odporny na łańcuch wleczony i skręcanie, oleje i smary chłodzące, obszar spawania, bez silikonu

VK003020



Gniazdo kablowe, kątowe, do samodzielnego montażu, połączenie śrubowe, Ø3-6,5mm, 4A, 240V, -25-90°C, gniazdo M12 4-stykowe, IP67, PBT

VK003024



Gniazdo kablowe, proste, do samodzielnego montażu, połączenie śrubowe, Ø3-6,5mm, 4A, 240V, -25-90°C, gniazdo M12 4-stykowe, IP67, PBT

VK003021



Gniazdo kablowe, kątowe, do samodzielnego montażu, połączenie śrubowe, Ø3-6,5mm, 4A, 60V, -25-90°C, gniazdo M12 5-stykowe, IP67, PBT

VK003025



Gniazdo kablowe, proste, do samodzielnego montażu, połączenie śrubowe, Ø3-6,5mm, 4A, 60V, -25-90°C, gniazdo M12 5-stykowe, IP67, PBT

Więcej akcesoriów można znaleźć na naszej stronie internetowej



Instalacja

Instalacja może być przeprowadzona wyłącznie przez wykwalifikowanego elektryka!



Usuwanie odpadów

Numer WEEE zgodnie z § 6 ust. 3 ElektroG: 40951076

Instrukcje bezpieczeństwa

/ Przed uruchomieniem należy upewnić się, że przestrzegane są wszystkie instrukcje bezpieczeństwa zawarte w dokumentacji produktu.

/ Korzystanie z tych produktów jest zabronione, jeśli mają one bezpośredni wpływ na bezpieczeństwo osobiste.

/ Systemy oświetlenia LED mogą generować bardzo intensywne promieniowanie, które może uszkodzić oczy w przypadku niewłaściwego użytkowania. Producent nie ponosi odpowiedzialności za szkody spowodowane niewłaściwym użytkowaniem lub podłączeniem.