

EM500122

Lámparas LED • Lámparas para mesas de trabajo y máquinas

Lámpara LED para máquinas, Ø50mm 1065largo, luz blanca, 48W, 5000lx, 5200K, 22-26V DC, -30-50°C, conector M12 de 4 polos, IP67/IP69K, plástico PC

Inclusive Brida para cables



Revestimiento duradero contra la adherencia de suciedad

Estas robustas y compactas luminarias LED de montaje en superficie y alta potencia impresionan por su alto rendimiento. Gracias a su carcasa de policarbonato, las luminarias son adecuadas para su uso en entornos de producción de las industrias alimentaria y farmacéutica.

El diámetro de la luminaria es de 50 mm. En el volumen de suministro se incluyen dos soportes y bridas para cables. La carcasa especial de aluminio también sirve para disipar el calor. Las luminarias pueden utilizarse a temperaturas ambiente de hasta 50 °C.

El ángulo del haz de luz de 120° garantiza una iluminación uniforme de una gran superficie.

La temperatura de color es de 5.200 K. El uso de LED SMD produce una luz uniforme y sin parpadeos.

Para las luminarias se dispone de soportes de PP/V4A (AO000562).

La conexión se realiza mediante un conector M12 de V4A. El polo positivo de la fuente de alimentación puede conectarse tanto a través del PIN 1 (marrón) como a través del PIN 4 (negro).

Datos eléctricos

Versión de la conexión eléctrica	Conector M12
Corriente de funcionamiento asignada	2000 mA
Potencia	48 W
Flujo luminoso	4400 lm
Número de polos	4
Clase de seguridad	III
Tensión de servicio (CC)	21,6 - 26,4 V
ardSOCA_ElektrischerAnschluss	Conector M12 de 4 clavijas
ardSOCA_Betriebsspannung	22-26VDC

Datos mecánicos

Diseño	Tubo
Diámetro	50 mm
Longitud	1065 mm
Grado de protección (IP)	IP67 / IP69k
Dispersión de luz sobre cristal delantero	difuso
Material de la carcasa	Plástico PC
Material del cristal delantero	Policarbonato
Temperatura ambiente	-30 - 50 °C
ardSOCA_Abmessungen	Ø50mm, 1065mm de largo

Datos ópticos

Intensidad de la iluminación a una distancia de 500mm	5000 lx
Intensidad de la iluminación en el centro (distancia 1m)	1260 lx
Temperatura del color	5200 K
Tipo de luz	Luz blanca
Ángulo de apertura	100 °
Grupo de riesgo	0

Otros datos

Condiciones ambientales adversas	Sí
----------------------------------	----

Clasificación

ETIM 8	EC000348 Luz para máquinas y bancos de trabajo
--------	--

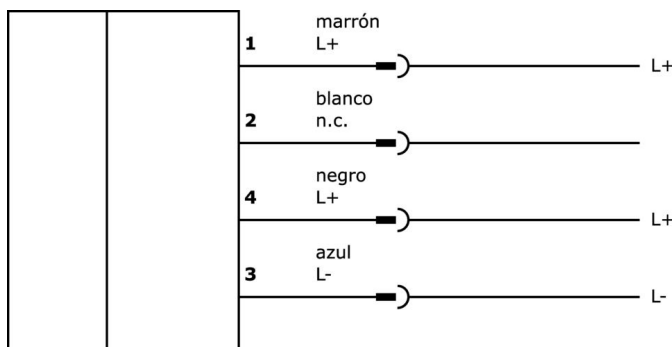
Más

Grupo de productos ipf	190 Iluminación para máquinas
dimensiones de embalaje	1175 x 80 x 80 mm
Peso bruto	1859 g
Código arancelario	94054239
WEEE número	40951076
Conforme a REACH	Sí
Conforme a RoHS	Sí

Notas importantes

/ Este artículo no está diseñado para su uso en entornos que contengan aceite o lubricantes refrigerantes.

Conexión



Dibujo acotado



Extracto del programa de accesorios

VK200021



cable de conexión, 2m, m12 hembra 3polos acodado, extremo del cable libre, 3x0,34mm², pur (poliuretano), ø4,3mm, 250v, -30-90°c, ip67, apto para cadenas de arrastre y torsión, aceites y lubricantes refrigerantes, área de soldadura, sin silicona

VK200025



cable de conexión, 2m, m12 hembra 3polos recto, extremo del cable libre, 3x0,34mm², pur (poliuretano), ø4,3mm, 250v, -30-90°c, ip67, apto para cadenas de arrastre y torsión, aceites y lubricantes refrigerantes, área de soldadura, sin silicona

VK030F21



Cable de conexión, 0,3 m, conector acodado M12 de 4 polos, conector recto M12 de 4 polos, 4x0,34 mm², 240 V, IP67, resistente a cadenas de arrastre y torsión, aceites y lubricantes refrigerantes, zona de soldadura, sin silicona

VK030F25



Cable de conexión, 0,3 m, conector hembra M12 de 4 polos recto, conector macho M12 de 4 polos recto, 4x0,34 mm², PUR (poliuretano), 240 V, IP67, resistente a la cadena de arrastre y a la torsión, aceites y lubricantes refrigerantes, zona de soldadura, sin silicona

VK003020



Toma de cable, acodada, automontable, conexión por tornillo, Ø3-6,5mm, 4A, 240V, -25-90°C, conector M12 de 4 polos, IP67, PBT

VK003024



caja de conexiones, recto, autocofeccionable, conexión con tornillos, ø3-6,5mm, 4a, 240v, -25-90°c, m12 hembra 4polos, ip67, pbt

VK003021



caja de conexiones, acodado, autocofeccionable, conexión con tornillos, ø3-6,5mm, 4a, 60v, -25-90°c, m12 hembra 5polos, ip67, pbt

VK003025



caja de conexiones, recto, autocofeccionable, conexión con tornillos, ø3-6,5mm, 4a, 60v, -25-90°c, m12 hembra 5polos, ip67, pbt

AO000562



accesorios óptico, diversos, material de fijación para lámpara

Encontrará más accesorios en nuestra página web



Montaje

El montaje/la instalación solo debe ser llevado a cabo por electricistas cualificados.



Eliminación de residuos

Número WEEE según § 6 párrafo 3 ElektroG: 40951076

Indicaciones de seguridad

/ Antes de la puesta en marcha, asegúrese de que se han respetado todas las indicaciones de seguridad indicadas en la documentación del producto.

/ El uso de estos productos está prohibido si tienen un efecto directo en la seguridad de las personas.

/ Los sistemas de iluminación LED pueden emitir una radiación muy intensa que puede dañar los ojos si no se utilizan correctamente. El fabricante no se hace responsable de los daños causados por un uso o conexión inapropiados.