

## EM500122

### Lampes à LED • Lampes pour machines

Lampe LED pour machines, Ø50mm 1065long, lumière blanche, 48W, 5000lx, 5200K, 22-26V DC, -30-50°C, connecteur M12 4 pôles, IP67/IP69K, plastique PC

Y compris Colliers de serrage



### revêtement durable contre l'adhérence de la saleté

Ces luminaires LED haute puissance robustes et compacts en saillie conviennent par leur haute performance.

Grâce à leur boîtier en polycarbonate, ces luminaires conviennent à une utilisation dans les environnements de production de l'industrie alimentaire et pharmaceutique.

Le diamètre du luminaire est de 50 mm. Deux supports de serre-câbles et des serre-câbles sont compris dans la livraison. Le boîtier spécial en aluminium sert également à dissiper la chaleur. Les luminaires peuvent être utilisés à des températures ambiantes allant jusqu'à 50 °C.

Grâce à l'angle de rayonnement de 120°, une grande surface est éclairée de manière uniforme.

La température de couleur est de 5 200 K. L'utilisation de LED CMS permet de produire une lumière uniforme et sans scintillement.

Des supports en PP/V4A (AO000562) sont disponibles pour les luminaires.

Le raccordement se fait par un connecteur M12 en V4A. Le pôle positif de l'alimentation en tension peut être connecté aussi bien via PIN 1 (marron) que par PIN 4 (noir).

#### Caractéristiques électriques

Exécution du raccordement électrique	Connecteur M12
Courant assigné d'emploi	2000 mA
Puissance	48 W
Flux lumineux	4400 lm
Nombre de pôles	4
Classe de protection	III
Tension de fonctionnement (DC)	21,6 - 26,4 V
Raccordement électrique	Connecteur M12 4 pôles
Tension de service	22-26VDC

**Propriétés mécaniques**

Forme de construction	Tube
Diamètre	50 mm
Longueur	1065 mm
Indice de protection (IP)	IP67 / IP69k
Comportement de dispersion du pare-brise	diffus
Matériau du boîtier	Plastique PC
Matériau du pare-brise	Polycarbonate
Température ambiante	-30 - 50 °C
Dimensions	Ø50mm, 1065mm de long

**Propriétés optiques**

Intensité lumineuse à une distance de 500 mm	5000 lx
Éclairage au centre (distance 1m)	1260 lx
Température de couleur	5200 K
Type de lumière	Lumière blanche
Angle d'ouverture	100 °
Groupe à risque	0

**Autres caractéristiques**

Environnement rude	Oui
--------------------	-----

**Classification**

ETIM 8	EC000348 Lampe de machine et d'établi
--------	---------------------------------------

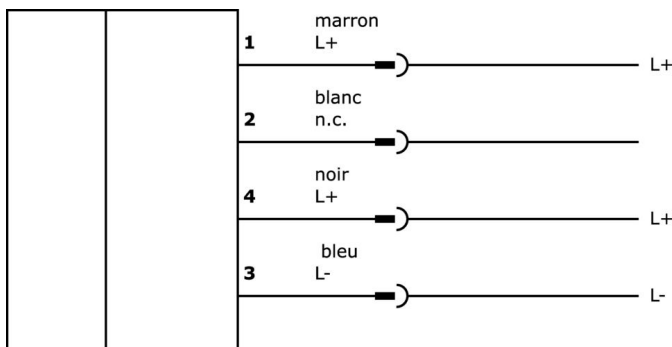
**Autre**

Groupe de produits IPF	190 Éclairage de la machine
Dimensions de l'emballage	1175 x 80 x 80 mm
Poids brut	1859 g
Numéro de tarif douanier	94054239
Numéro WEEE	40951076
Conforme à REACH	Oui
Conforme à la directive RoHS	Oui

**Remarques importantes**

**/** Cet article n'est pas prévu pour être utilisé dans des environnements contenant de l'huile ou du liquide de refroidissement !

**Schéma de connexion**



**Schéma d'encombrement**



**Extrait de la gamme d'accessoires**

**VK200021**




Câble de raccordement, 2m, prise M12 3 pôles coudée, extrémité de câble libre, 3x0,34mm<sup>2</sup>, PUR (polyuréthane), Ø4,3mm, 250V, -30-90°C, IP67, résistant aux chaînes porte-câbles et à la torsion, huiles et lubrifiants de refroidissement, domaine de soudage, sans silicone

**VK200025**




Câble de raccordement, 2m, prise M12 3 pôles droit, extrémité de câble libre, 3x0,34mm<sup>2</sup>, PUR (polyuréthane), Ø4,3mm, 250V, -30-90°C, IP67, résistant aux chaînes porte-câbles et à la torsion, huiles et fluides de coupe, domaine de soudage, sans silicone

**VK030F21**




Câble de raccordement, 0,3m, prise M12 4 pôles coudée, prise M12 4 pôles droite, 4x0,34mm<sup>2</sup>, 240V, IP67, résistant aux chaînes porte-câbles et à la torsion, huiles et fluides de coupe, domaine de soudure, sans silicone

**VK030F25**



Câble de raccordement, 0,3m, prise M12 4 pôles droit, prise M12 4 pôles droit, 4x0,34mm<sup>2</sup>, PUR (polyuréthane), 240V, IP67, résistant aux chaînes porte-câbles et à la torsion, huiles et fluides de coupe, zone de soudure, sans silicone

**VK003020**



Prise de câble, coudée, à confectionner soi-même, raccordement par vis, Ø3-6,5mm, 4A, 240V, -25-90°C, prise M12 à 4 pôles, IP67, PBT

**VK003024**




Prise de câble, droite, à confectionner soi-même, raccordement par vis, Ø3-6,5mm, 4A, 240V, -25-90°C, prise M12 à 4 pôles, IP67, PBT

**VK003021**




Prise de câble, coudée, à confectionner soi-même, raccordement par vis, Ø3-6,5mm, 4A, 60V, -25-90°C, prise M12 à 5 pôles, IP67, PBT

**VK003025**



Prise de câble, droite, à confectionner soi-même, raccordement par vis, Ø3-6,5mm, 4A, 60V, -25-90°C, prise M12 à 5 pôles, IP67, PBT

**AO000562**



Accessoires optiques, matériel de fixation pour luminaire

Vous trouverez d'autres accessoires sur notre site Internet

**Montage**

Le montage / l'installation ne doit être effectué que par un électricien spécialisé !

**Élimination**

Numéro WEEE selon § 6 alinéa 3 ElektroG :  
40951076

**Consignes de sécurité**

- / Avant la mise en service, veuillez vous assurer que toutes les consignes de sécurité figurant éventuellement dans la documentation du produit ont été respectées.
- / En cas d'impact direct sur la sécurité des personnes, l'utilisation de ces produits est interdite.
- / Les systèmes d'éclairage à LED peuvent générer des rayonnements très intenses qui peuvent, le cas échéant, endommager les yeux en cas d'utilisation non conforme. Le fabricant ne peut pas être tenu responsable des dommages causés par une utilisation ou un raccordement non conforme.