

EM500122

Luci a LED • Luci della macchina

Luce di macchina a LED, Ø50mm 1065long, luce bianca, 48W, 5000lx, 5200K, 22-26V DC, -30-50°C, connettore M12 a 4 pin, IP67/IP69K, PC in plastica

Incluso Fascette per cavi



Rivestimento resistente per evitare l'adesione dello sporco

Queste robuste e compatte luci LED ad alta potenza montate in superficie convincono per le loro elevate prestazioni. Grazie all'alloggiamento in policarbonato, gli apparecchi sono adatti all'uso in ambienti di produzione dell'industria alimentare e farmaceutica.

Il diametro dell'apparecchio è di 50 mm. La fornitura comprende due supporti e fascette per cavi. Lo speciale alloggiamento in alluminio serve anche a dissipare il calore. Gli apparecchi possono essere utilizzati a temperature ambiente fino a 50 °C.

L'angolo del fascio di 120° garantisce un'illuminazione uniforme di un'ampia area.

La temperatura di colore è di 5.200 K. L'utilizzo di LED SMD produce una luce uniforme e priva di sfarfallio.

Per le luci sono disponibili staffe in PP/V4A (AO000562).

Il collegamento avviene tramite un connettore M12 in V4A. Il polo positivo dell'alimentazione può essere collegato sia al PIN 1 (marrone) che al PIN 4 (nero).
sia tramite il PIN 4 (nero).

Proprietà elettriche

Progettazione del collegamento elettrico	Connettore M12
Corrente nominale di esercizio	2000 mA
Prestazioni	48 W
Flusso luminoso	4400 lm
Numero di pali	4
Classe di protezione	III
Tensione di esercizio (CC)	21,6 - 26,4 V
Collegamento elettrico	Connettore M12 a 4 pin
Tensione di esercizio	22-26VDC

Proprietà meccaniche

Design	Tubo
Diametro	50 mm
Lunghezza	1065 mm
Classe di protezione (IP)	IP67 / IP69k
Comportamento di dispersione del parabrezza	diffuso
Materiale dell'alloggiamento	PC in plastica
Materiale del parabrezza	Policarbonato
Temperatura ambiente	-30 - 50 °C
Dimensioni	Ø50 mm, lunghezza 1065 mm

Proprietà ottiche

Illuminamento a 500 mm di distanza	5000 lx
Illuminamento al centro (distanza 1m)	1260 lx
Temperatura di colore	5200 K
Tipo di luce	Luce bianca
Angolo di apertura	100 °
Gruppo di rischio	0

Altre proprietà

Condizioni ambientali difficili	Sì
---------------------------------	----

Classificazione

ETIM 8	EC000348 Luce per macchine e banchi da lavoro
--------	---

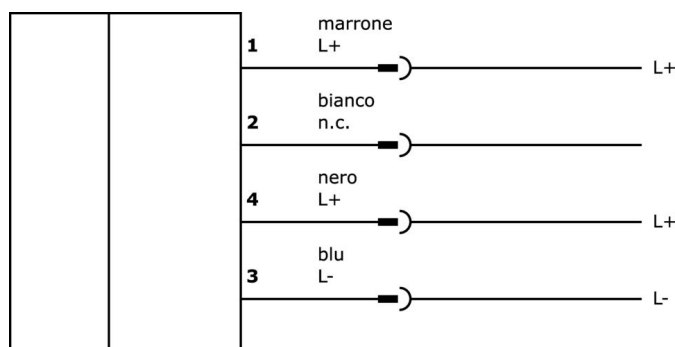
Ulteriori informazioni

Gruppo di prodotti IPF	190 Illuminazione della macchina
Dimensioni dell'imballaggio	1175 x 80 x 80 mm
Peso lordo	1859 g
Numero di tariffa doganale	94054239
Numero WEEE	40951076
Conforme a REACH	Sì
Conforme alla direttiva RoHS	Sì

Note importanti

/ Questo articolo non è destinato all'uso in ambienti contenenti olio e lubrificanti di raffreddamento!

Schema di collegamento



Disegno quotato



Estratto del programma di accessori

VK200021



Cavo di collegamento, 2 m, presa M12 a 3 poli angolata, estremità libera del cavo, 3x0,34 mm², PUR (poliuretano), Ø4,3 mm, 250 V, -30-90°C, IP67, resistente alla catena di trascinamento e alla torsione, oli e lubrificanti di raffreddamento, area di saldatura, senza silicone

VK200025



Cavo di collegamento, 2 m, presa M12 a 3 poli dritta, estremità libera del cavo, 3x0,34 mm², PUR (poliuretano), Ø4,3 mm, 250 V, -30-90°C, IP67, resistente alla catena di trascinamento e alla torsione, oli e lubrificanti di raffreddamento, area di saldatura, senza silicone

VK030F21



Cavo di collegamento, 0,3 m, presa M12 a 4 poli angolare, spina M12 a 4 poli dritta, 4x0,34 mm², 240 V, IP67, resistente alla catena di trascinamento e alla torsione, agli oli e ai lubrificanti di raffreddamento, area di saldatura, senza silicone

VK030F25



Cavo di collegamento, 0,3 m, presa M12 a 4 poli dritti, spina M12 a 4 poli dritti, 4x0,34 mm², PUR (poliuretano), 240 V, IP67, resistente alla catena di trascinamento e alla torsione, oli e lubrificanti di raffreddamento, area di saldatura, senza silicone

VK003020



Preso per cavo, angolata, autoassemblaggio, connessione a vite, Ø3-6,5mm, 4A, 240V, -25-90°C, presa M12 a 4 pin, IP67, PBT

VK003024



Preso per cavo, dritta, autoassemblaggio, connessione a vite, Ø3-6,5mm, 4A, 240V, -25-90°C, presa M12 a 4 poli, IP67, PBT

VK003021



Preso per cavo, angolata, autoassemblaggio, connessione a vite, Ø3-6,5mm, 4A, 60V, -25-90°C, presa M12 a 5 pin, IP67, PBT

VK003025



Preso per cavo, dritta, autoassemblaggio, connessione a vite, Ø3-6,5mm, 4A, 60V, -25-90°C, presa M12 a 5 pin, IP67, PBT

AO000562



Accessori ottici, materiale di montaggio per luci

Ulteriori accessori sono disponibili sulla nostra homepage



Installazione

L'installazione deve essere eseguita esclusivamente da un elettricista qualificato!



Smaltimento dei rifiuti

Numero RAEE secondo § 6 par. 3 ElektroG: 40951076

Istruzioni di sicurezza

/ Prima della messa in funzione, accertarsi che siano state rispettate tutte le indicazioni di sicurezza contenute nella documentazione del prodotto.

/ L'uso di questi prodotti è vietato se ha un impatto diretto sulla sicurezza personale.

/ I sistemi di illuminazione a LED possono generare radiazioni molto intense che, se utilizzate in modo improprio, possono danneggiare gli occhi. Il produttore non può essere ritenuto responsabile per i danni causati da un uso o da un collegamento improprio.