

EM500122

Luzes LED • Luzes para máquinas e bancadas

Luz LED para máquina, Ø50mm 1065long, luz branca, 48W, 5000lx, 5200K, 22-26V DC, -30-50°C, conector M12 4-pinos, IP67/IP69K, plástico PC

incluindo Abraçadeira



Revestimento duradouro para evitar a aderência de sujidade

Estas luzes LED robustas e compactas de alta potência montadas à superfície impressionam pelo seu elevado desempenho. Graças à sua caixa de policarbonato, as luminárias são adequadas para utilização em ambientes de produção nas indústrias alimentar e farmacêutica.

O diâmetro da luminária é de 50 mm. O volume de fornecimento inclui dois suportes e braçadeiras para cabos. A caixa especial em alumínio também serve para dissipar o calor. As luminárias podem ser utilizadas em temperaturas ambiente até 50 °C.

O ângulo de feixe de 120° assegura que uma grande área é iluminada uniformemente.

A temperatura de cor é de 5.200 K. A utilização de LEDs SMD produz uma luz uniforme e sem cintilação.

Estão disponíveis suportes em PP/V4A (AO000562) para as luzes.

A ligação é efectuada através de uma ficha M12 em V4A. O pólo positivo da fonte de alimentação pode ser ligado tanto através do PIN 1 (castanho) como também através do PIN 4 (preto).

Características eléctricas

Concepção da ligação eléctrica	Conector M12
Corrente operacional nominal	2000 mA
Potência	48 W
Fluxo luminoso	4400 lm
Número de postes	4
Classe de protecção	III
Tensão de funcionamento (DC)	21,6 - 26,4 V
Ligação eléctrica	Conector de ficha M12 de 4 pinos
Tensão de funcionamento	22-26VDC

Características mecânicas

Tipo	Tubo
Diâmetro	50 mm
Comprimento	1065 mm
Classe de protecção (IP)	IP67 / IP69k
Comportamento de dispersão pára-brisas	difuso
Material do invólucro	Plástico PC
Material do pára-brisas	Policarbonato
Temperatura ambiente	-30 - 50 °C
Dimensões	Ø50mm, 1065mm de comprimento

Características ópticas

Iluminância a 500 mm de distância	5000 lx
Iluminância no centro (distância 1m)	1260 lx
Temperatura de cor	5200 K
Tipo de luz	Luz branca
Ângulo de abertura	100 °
Grupo de risco	0

Outras características

Condições ambientais adversas	Sim
-------------------------------	-----

Classificação

ETIM 8	EC000348 Luz para máquinas e bancadas de trabalho
--------	---------------------------------------------------

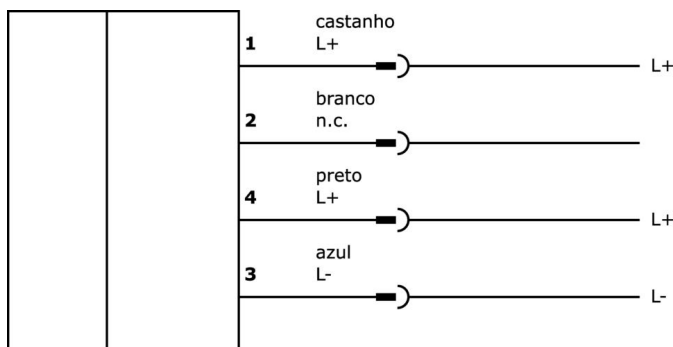
Mais

Grupo de produtos IPF	190 iluminações de máquinas
dimensões da embalagem	1175 x 80 x 80 mm
Peso bruto	1859 g
Número da pauta aduaneira	94054239
Número WEEE	40951076
Em conformidade com o REACH	Sim
Conformidade com RoHS	Sim

Notas importantes

/ Este artigo não se destina a ser utilizado em ambientes que contenham óleo e lubrificantes de refrigeração!

Ligação



Desenho dimensional



Programa de acessórios de extracção

VK200021



Cabo de ligação, 2m, M12 Fêmea (tomada) 3pinos Angular, Extremidade do condutor livre, 3x0,34mm², PUR (Poliuretano), Ø4,3mm, 250V, -30-90°C, IP67, Adequado para corrente de arrasto e resistente à torção, Lubrificantes de óleo e de arrefecimento, Zona de soldadura, Sem silicone

VK200025



Cabo de ligação, 2m, M12 fêmea (tomada) 3 pinos rectos, extremidade do condutor livre, 3x0,34mm², PUR (poliuretano), Ø4,3mm, 250V, -30-90°C, IP67, adequado para corrente de arrasto e resistente à torção, lubrificantes de óleo e de arrefecimento, área de soldadura, sem silicone

VK030F21



Cabo de ligação, 0,3m, tomada M12 de 4 pinos angular, ficha M12 de 4 pinos reta, 4x0,34mm², 240V, IP67, resistente à corrente de arrasto e à torção, óleos e lubrificantes de arrefecimento, área de soldadura, sem silicone

VK030F25



Cabo de ligação, 0,3m, tomada M12 de 4 pinos rectos, ficha M12 de 4 pinos rectos, 4x0,34mm², PUR (poliuretano), 240V, IP67, resistente a correntes de arrasto e à torção, óleos e lubrificantes de arrefecimento, área de soldadura, sem silicone

VK003020



Tomada de cabo, angular, auto-montagem, ligação de parafuso, Ø3-6,5mm, 4A, 240V, -25-90°C, tomada M12 de 4 pinos, IP67, PBT

VK003024



Tomada de cabo, recta, adequada para auto-montagem, ligação de parafuso, Ø3-6,5mm, 4A, 240V, -25-90°C, M12 fêmea (tomada) 4 pinos, IP67, PBT

VK003021



Tomada de cabo, Angular, Adequado para auto-montagem, Ligação de parafuso, Ø3-6,5mm, 4A, 60V, -25-90°C, M12 Fêmea (tomada) 5 pinos, IP67, PBT

VK003025



Tomada de cabo, recta, adequada para auto-montagem, ligação de parafuso, Ø3-6,5mm, 4A, 60V, -25-90°C, M12 fêmea (tomada) 5 pinos, IP67, PBT

AO000562



acessórios ópticos, Outros, Material de montagem para luzes

Pode encontrar mais acessórios na nossa página inicial



Instalação

A montagem / instalação só pode ser efectuada por um electricista qualificado!



Eliminação

Número WEEE de acordo com § 6 para. 3 ElektroG: 40951076

Avisos de segurança

! Antes da primeira utilização, certifique-se de que segue todas as instruções de segurança que possam ser fornecidas nas informações sobre o produto.

! Nunca utilize estes dispositivos em aplicações em que a segurança de uma pessoa dependa da sua funcionalidade.

! Os sistemas de iluminação LED podem gerar radiação UV intensa, que pode danificar os olhos em caso de utilização incorrecta. O fabricante não pode ser responsabilizado por danos que resultem de uma utilização ou ligação incorrecta.