

## EM500124

### Lámparas LED • Lámparas para mesas de trabajo y máquinas

Lámpara LED para máquinas, Ø 50 mm, 565 mm de largo, luz blanca, 24,6 W, 3798 lm, 5700 K, 22-26 V CC, -30-50 °C, conector M12 de 4 polos, IP67/IP69K, acero inoxidable + plástico PC, blanco opalino



**/ Tapas finales de acero inoxidable V4A**

**Revestimiento duradero contra la adherencia de suciedad  
Hasta una temperatura de limpieza de +80°**

Estas luminarias LED de alta potencia, robustas y compactas, destacan por su gran rendimiento.

Gracias a su carcasa de policarbonato, estas luminarias son aptas para su uso en entornos de producción de la industria alimentaria y farmacéutica.

El diámetro de la luminaria es de 50 mm. Las tapas de acero inoxidable especiales sirven también para la disipación del calor. Las luminarias pueden utilizarse a temperaturas ambiente de hasta 50 °C.

Gracias al ángulo de haz de 100°, se ilumina de manera uniforme una gran superficie.

La temperatura de color es de 5700 K. El uso de LED SMD genera una luz uniforme y sin parpadeos.

Para las luminarias hay disponibles soportes de PP/V4A (AO000562). Como alternativa, también se pueden utilizar los soportes AE000048 y AE000049 para la fijación.

La conexión se realiza mediante un conector M12 de V4A. El polo positivo de la fuente de alimentación puede conectarse tanto al PIN 1 (marrón) como al PIN 4 (negro).

#### Datos eléctricos

Versión de la conexión eléctrica	Conector M12
Corriente de funcionamiento asignada	1000 mA
Potencia	24,6 W
Flujo luminoso	2200 lm
Número de polos	4
Clase de seguridad	III
Tensión de servicio (CC)	21,6 - 26,4 V
Luminosidad regulable	mediante modulación de anchura de impulsos
Conexión eléctrica	Conector M12 de 4 polos
Rendimiento luminoso	155 lm/W
Tensión de servicio	22-26 V CC

**Datos mecánicos**

Diseño	Tubo
Diámetro	50 mm
Longitud	565 mm
Grado de protección (IP)	IP67 / IP69k
Dispersión de luz sobre cristal delantero	difuso
Material de la carcasa	Acero inoxidable (V4A)
Material del cristal delantero	Polycarbonato
Temperatura ambiente	-30 - 50 °C
dimensiones	Ø 50 mm, 565 mm de largo
ardTEME_1kStossfestigkeitsgrad	IK09 (20cm – 5kg)

**Datos ópticos**

Temperatura del color	5700 K
Tipo de luz	Luz blanca
Ángulo de apertura	100 °
Grupo de riesgo	0

**Otros datos**

Vida útil nominal media	100000 h
Condiciones ambientales adversas	Sí

**Clasificación**

ETIM 8
--------

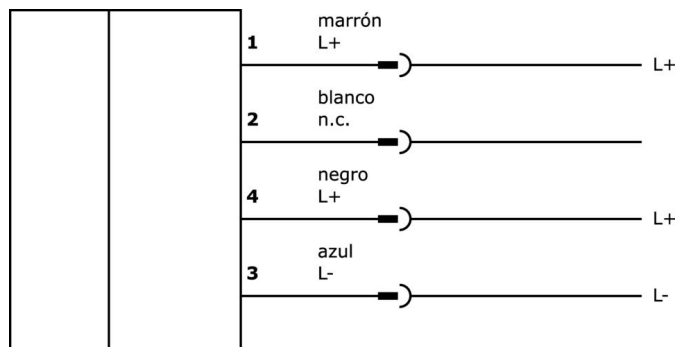
**Más**

Grupo de productos ipf	190 Iluminación para máquinas
dimensiones de embalaje	660 x 85 x 80 mm
Peso bruto	1140 g
Código arancelario	94054239
WEEE número	40951076
Conforme a REACH	Sí
Conforme a RoHS	Sí

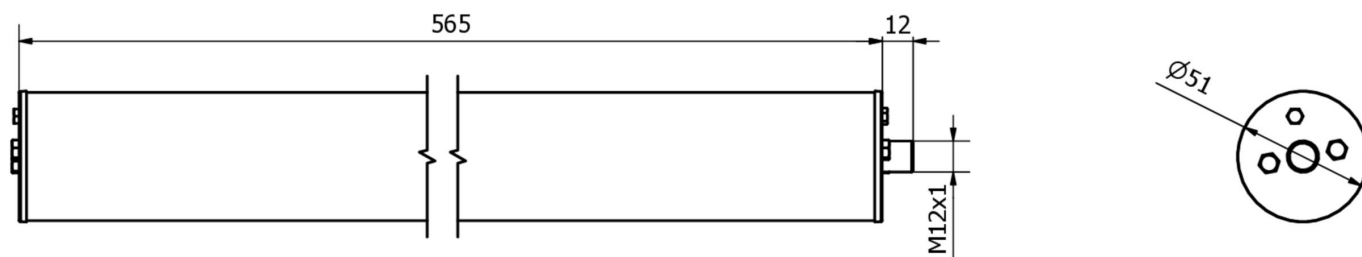
**Notas importantes**

/ Este artículo no está diseñado para su uso en entornos que contengan aceite o lubricantes refrigerantes.

**Conexión**



**Dibujo acotado**



**Extracto del programa de accesorios**

**VK030F25**

Cable de conexión, 0,3 m, conector hembra M12 de 4 polos recto, conector macho M12 de 4 polos recto, 4x0,34 mm<sup>2</sup>, PUR (poliuretano), 240 V, IP67, resistente a la cadena de arrastre y a la torsión, aceites y lubricantes refrigerantes, zona de soldadura, sin silicona

**AO000562**

accesorios óptico, diversos, material de fijación para lámpara

**AE000049**

Accesorios ópticos, material de montaje para la luz, bridas para cables

**AE000048**

Accesorios Óptica, material de fijación para la luz, pinza de resorte, acero inoxidable

**VY000007**

Módulo de luminosidad LED, 55x145x121mm, 4A, 24V DC, conector M12, IP40, plástico

**NG400501**

Fuente de alimentación de CC, monofásica, 125x114x40 mm, 24-28 V, 5 A, 90-264 V CA 50 Hz, 90-264 V CA 60 Hz, 127-370 V CC, conexión por tornillo, IP20, aluminio, estabilizada, tensión de salida sincronizada

**VK20R321**

cable de conexión, 2m, m12 hembra 4polos acodado, extremo del cable libre, 4x0,34mm<sup>2</sup>, pur (poliuretano) naranja, Ø5,2mm, 250v, -40-90°C, ip67, tpu, 4a, robótica, apto para cadenas de arrastre y torsión, aceites y lubricantes refrigerantes, área...

**VK20R325**

cable de conexión, 2m, m12 hembra 4polos recto, extremo del cable libre, 4x0,34mm<sup>2</sup>, pur (poliuretano) naranja, Ø5,2mm, 250v, -40-90°C, ip67, tpu, robótica, apto para cadenas de arrastre y torsión, aceites y lubricantes refrigerantes, área de so...

**VK200021**

Cable de conexión, 2m, conector M12 acodado de 3 polos, extremo de cable libre, 3x0,34mm<sup>2</sup>, PUR (poliuretano), Ø4,3mm, 250V, -30-90°C, IP67, resistente a la cadena de arrastre y a la torsión, aceites y lubricantes refrigerantes, zona de soldadura, sin silicona

Encontrará más accesorios en nuestra [página web](#)

**Montaje**

El montaje/la instalación solo debe ser llevado a cabo por electricistas cualificados.

**Eliminación de residuos**

Número WEEE según § 6 párrafo 3 ElektroG: 40951076

**Indicaciones de seguridad**

- / Antes de la puesta en marcha, asegúrese de que se han respetado todas las indicaciones de seguridad indicadas en la documentación del producto.
- / El uso de estos productos está prohibido si tienen un efecto directo en la seguridad de las personas.
- / Los sistemas de iluminación LED pueden emitir una radiación muy intensa que puede dañar los ojos si no se utilizan correctamente. El fabricante no se hace responsable de los daños causados por un uso o conexión inapropiados.