

EM500124

Lampes à LED • Lampes pour machines

Lampe LED pour machine, Ø 50 mm, longueur 565 mm, lumière blanche, 24,6 W, 3798 lm, 5700 K, 22-26 V CC, -30 à 50 °C, connecteur M12 à 4 broches, IP67/IP69K, acier inoxydable + plastique PC, blanc opale



/ Embouts en acier inoxydable V4A

**revêtement durable contre l'adhérence de la saleté
Jusqu'à une température de nettoyage de +80°**

Ces luminaires à LED haute puissance, robustes et compacts, séduisent par leur grande puissance.

Grâce à leur boîtier en polycarbonate, ces luminaires sont adaptés à une utilisation dans les environnements de production des industries agroalimentaire et pharmaceutique.

Le diamètre des luminaires est de 50 mm. Les embouts spéciaux en acier inoxydable servent également à la dissipation thermique. Les luminaires peuvent être utilisés à des températures ambiantes allant jusqu'à 50 °C.

Grâce à leur angle de rayonnement de 100°, ils éclairent uniformément une grande surface.

La température de couleur est de 5 700 K. L'utilisation de LED SMD permet d'obtenir une lumière homogène et sans scintillement.

Des supports en PP/V4A (AO000562) sont disponibles pour ces luminaires. Les supports AE000048 et AE000049 peuvent également être utilisés pour la fixation.

Le raccordement s'effectue via un connecteur M12 en V4A. Le pôle positif de l'alimentation peut être raccordé aussi bien à la broche 1 (marron) qu'à la broche 4 (noir).

Caractéristiques électriques

Exécution du raccordement électrique	Connecteur M12
Courant assigné d'emploi	1000 mA
Puissance	24,6 W
Flux lumineux	2200 lm
Nombre de pôles	4
Classe de protection	III
Tension de fonctionnement (DC)	21,6 - 26,4 V
Luminosité réglable	par modulation de largeur d'impulsion
Raccordement électrique	Connecteur M12 à 4 broches
Rendement lumineux	155 lm/W
Tension de service	22-26 V CC

Propriétés mécaniques

Forme de construction	Tube
Diamètre	50 mm
Longueur	565 mm
Indice de protection (IP)	IP67 / IP69k
Comportement de dispersion du pare-brise	diffus
Matériau du boîtier	acier inoxydable (V4A)
Matériau du pare-brise	Polycarbonate
Température ambiante	-30 - 50 °C
Dimensions	Ø 50 mm, longueur 565 mm
ardTEME_1kStoßfestigkeitsgrad	IK09 (20cm – 5kg)

Propriétés optiques

Température de couleur	5700 K
Type de lumière	Lumière blanche
Angle d'ouverture	100 °
Groupe à risque	0

Autres caractéristiques

Durée de vie nominale moyenne	100000 h
Environnement rude	Oui

Classification

ETIM 8

Autre

Groupe de produits IPF	190 Éclairage de la machine
Dimensions de l'emballage	660 x 85 x 80 mm
Poids brut	1140 g
Numéro de tarif douanier	94054239
Numéro WEEE	40951076
Conforme à REACH	Oui
Conforme à la directive RoHS	Oui

Remarques importantes

/ Cet article n'est pas prévu pour être utilisé dans des environnements contenant de l'huile ou du liquide de refroidissement !

Schéma de connexion

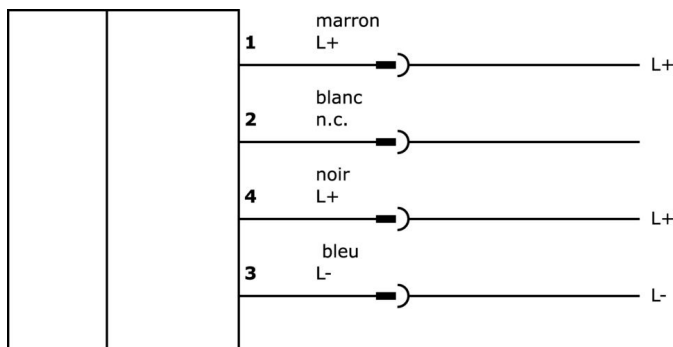
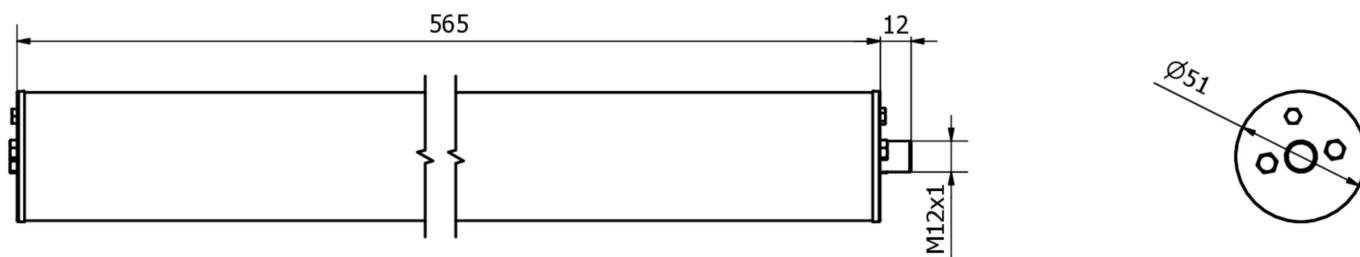


Schéma d'encombrement



Extrait de la gamme d'accessoires

VK030F25

Câble de raccordement, 0,3m, prise M12 4 pôles droit, prise M12 4 pôles droit, 4x0,34mm², PUR (polyuréthane), 240V, IP67, résistant aux chaînes porte-câbles et à la torsion, huiles et fluides de coupe, zone de soudure, sans silicone

AO000562



Accessoires optiques, matériel de fixation pour luminaire

AE000049



Accessoires optiques, matériel de fixation pour luminaire, serre-câbles

AE000048



Accessoires optiques, matériel de fixation pour luminaire, pince à ressort, acier inoxydable

VY000007



Module de luminosité LED, 55x145x121mm, 4A, 24V DC, connecteur M12, IP40, plastique

NG400501



Alimentation en courant continu, monophasée, 125x114x40mm, 24-28V, 5A, 90-264V AC 50Hz, 90-264V AC 60Hz, 127-370V DC, borne à vis, IP20, aluminium, stabilisé, tension de sortie cadencée

VK20R321



Câble de raccordement, 2m, prise M12 4 pôles coudée, extrémité libre, 4x0,34mm², PUR (polyuréthane) orange, Ø5,2mm, 250V, -40-90°C, IP67, TPU, 4A, robotique, résistant aux chaînes porte-câbles et à la torsion, huiles et lubrifiants de refroidissement, domaine de soudage, sans silicone

VK20R325



Câble de raccordement, 2m, prise M12 4 pôles droit, extrémité libre, 4x0,34mm², PUR (polyuréthane) orange, Ø5,2mm, 250V, -40-90°C, IP67, TPU, robotique, résistant aux chaînes porte-câbles et à la torsion, huiles et réfrigérants lubrifiants, domaine de soudage, sans silicone

VK200021



Câble de raccordement, 2m, prise M12 3 pôles coudée, extrémité de câble libre, 3x0,34mm², PUR (polyuréthane), Ø4,3mm, 250V, -30-90°C, IP67, résistant aux chaînes porte-câbles et à la torsion, huiles et lubrifiants de refroidissement, domaine de soudage, sans silicone

Vous trouverez d'autres accessoires sur notre site Internet

**Montage**

Le montage / l'installation ne doit être effectué que par un électricien spécialisé !

**Élimination**

Numéro WEEE selon § 6 alinéa 3 ElektroG :
40951076

Consignes de sécurité

- / Avant la mise en service, veuillez vous assurer que toutes les consignes de sécurité figurant éventuellement dans la documentation du produit ont été respectées.
- / En cas d'impact direct sur la sécurité des personnes, l'utilisation de ces produits est interdite.
- / Les systèmes d'éclairage à LED peuvent générer des rayonnements très intenses qui peuvent, le cas échéant, endommager les yeux en cas d'utilisation non conforme. Le fabricant ne peut pas être tenu responsable des dommages causés par une utilisation ou un raccordement non conforme.