

## EM500125

### LED světla • Světla pro stroje a dílenské stoly

LED světlo pro stroje, Ø50mm 1065délka, bílé světlo, 49,2W, 7596lm, 5700K, 22-26V DC, -30-50°C, konektor M12 4-pin, IP67/IP69K, nerezová ocel+plast PC, opálově bílá



/ Koncové kryty z nerezové oceli V4A

### Odolná povrchová úprava proti ulpívání nečistot Až do teploty čištění +80°

Tato robustní a kompaktní LED světla s vysokým výkonem pro povrchovou montáž zaujmou svým vysokým výkonem. Díky svému polykarbonátovému krytu jsou vhodná pro použití ve výrobním prostředí v potravinářském a farmaceutickém průmyslu.

Průměr svítidla je 50 mm. Speciální koncové krytky z nerezové oceli slouží také k odvádění tepla. Svítidla lze používat při teplotách okolí do 50 °C.

Úhel vyzařovaného paprsku 100° zajišťuje rovnoměrné osvětlení velké plochy.

Teplota barvy je 5 700 K. Použití SMD LED diod vytváří rovnoměrné světlo bez blikání.

Pro osvětlení jsou k dispozici držáky z PP/V4A (AO000562); alternativně jsou k dispozici také držáky AE000048 a AE000049 pro montáž.

Připojení se provádí pomocí konektoru M12 z materiálu V4A. Kladný pól napájecího napětí lze připojit přes PIN 1 (hnědý) nebo PIN 4 (černý).

#### Elektrické vlastnosti

Provedení elektrické přípojky	Konektor M12
Jmenovitý provozní proud	2000 mA
Výkon	49,2 W
Světelný proud	4400 lm
Počet pinů	4
Třída ochrany	III
Provozní napětí (DC)	21,6 - 26,4 V
Regulovatelný jas	prostřednictvím šířkově pulzní modulace
ardSOCA_ElektrischerAnschluss	4kolíkový konektor M12
ardTEEL_Lichtausbeute	155 lm/W
ardSOCA_Betriebsspannung	22-26 VDC

**Mechanické vlastnosti**

Design	Trubka
Průměr	50 mm
Délka	1065 mm
Druh krytí (IP)	IP67 / IP69k
Rozptylové vlastnosti čelního skla	difuzní
Materiál krytu	nerezavějící ocel (V4A)
Materiál čelního skla	Polykarbonát
Okolní teplota	-30 - 50 °C
ardSOCA_Abmessungen	Ø50 mm, délka 1065 mm
ardTEME_IkStossfestigkeitsgrad	IK09 (20cm – 5kg)

**Optické vlastnosti**

Barevná teplota	5700 K
Druh světla	Bílé světlo
Úhel otvoru	100 °
Rizikové skupiny	0

**Ostatní vlastnosti**

Průměrná jmenovitá životnost	100000 h
Drsné podmínky prostředí	Ano

**Klasifikace**

ETIM 8	
--------	--

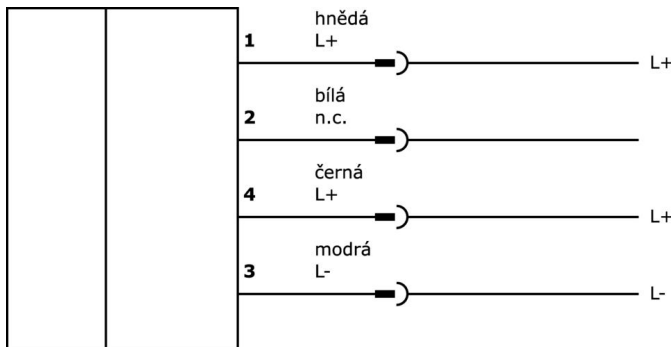
**Další**

Skupina produktů IPF	190 Osvětlení strojů
Rozměry balení	
Hrubá váha	2020 g
Číslo zboží	94054239
WEEE číslo	40951076
V souladu s REACH	Ano
V souladu s RoHS	Ano

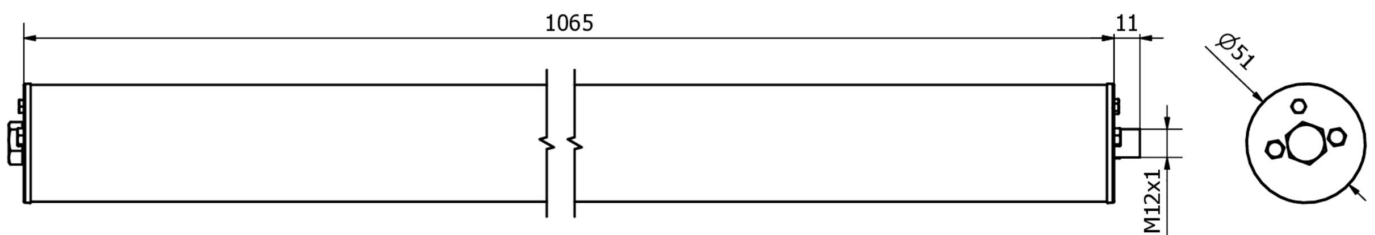
**Důležité poznámky**

**/ Tento výrobek není určen pro použití v prostředí obsahujícím olej nebo chladicí maziva!**

**Přípojka**



**Rozměrový výkres**



**Výňatek z programu příslušenství**

**VK030F25**



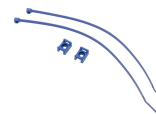
Připojovací kabel, 0,3 m, zásuvka M12 4-pólová rovná, konektor M12 4-pólová rovná, 4x0,34 mm<sup>2</sup>, PUR (polyuretan), 240 V, IP67, vhodný pro vlečné řetězy a odolný proti zkroucení, olejům a chladicím mazivům, svařovací prostor, bez silikonu.

**AO000562**



Příslušenství Optické, jiné, Upevňovací materiál pro světlo

**AE000049**



Optické příslušenství, montážní materiál pro osvětlení, kabelové pásy

**AE000048**



Příslušenství Optický, montážní materiál pro osvětlení, pružinová svorka, nerezová ocel

**VY000007**



Modul pro zvýšení jasu LED, 55x145x121mm, 4A, 24V DC, konektor M12, IP40, plast

**NG400501**



Stejnoseměrný napájecí zdroj, 1-fázový, 125x114x40mm, 24-28V, 5A, 90-264V AC 50Hz, 90-264V AC 60Hz, 127-370V DC, šroubové připojení, IP20, hliníkový, stabilizovaný, pulzní výstupní napětí

**VK20R321**



Přívodní kabel, 2m, M12 Samice (zdířka) 4pólový zahnutý, volná koncovka vedení, 4x0,34mm<sup>2</sup>, PUR (Polyuretan) oranžová, Ø5,2mm, 250V, -40-90°C, IP67, TPU, 4A, Robotika, Vhodné pro vlečné řetězy a kroucení, Oleje a chladicí maziva, Oblast sváření, Be...

**VK20R325**



Přívodní kabel, 2m, M12 Samice (zdířka) 4pólový přímý, volná koncovka vedení, 4x0,34mm<sup>2</sup>, PUR (Polyuretan) oranžová, Ø5,2mm, 250V, -40-90°C, IP67, TPU, Robotika, Vhodné pro vlečné řetězy a kroucení, Oleje a chladicí maziva, Oblast sváření, Bez silik...

**VK200021**



Přívodní kabel, 2m, M12 Samice (zdířka) 3pólový zahnutý, volná koncovka vedení, 3x0,34mm<sup>2</sup>, PUR (Polyuretan), Ø4,3mm, 250V, -30-90°C, IP67, Vhodné pro vlečné řetězy a kroucení, Oleje a chladicí maziva, Oblast sváření, Bez silikonů

**Další příslušenství najdete na našich domovských stránkách**

**Montáž**

Montáž / instalaci smí provádět pouze kvalifikovaný elektrikář!

**Likvidace**

Číslo WEEE podle § 6 odst. 3 ElektroG:  
40951076

**Bezpečnostní pokyny**

- / Před uvedením do provozu prosím zkontrolujte, zda byly dodrženy veškeré bezpečnostní pokyny, které jsou případně uvedené v dokumentaci výrobku.
- / Nikdy nepoužívejte tato zařízení v aplikacích, kde bezpečnost osob závisí na jejich funkčnosti.
- / Systémy LED osvětlení mohou generovat intenzivní UV záření, které může při nesprávném použití poškodit oči. Výrobce nemůže nést odpovědnost za škody vzniklé v důsledku nesprávného použití či připojení.