

EM500125

Lampes à LED • Lampes pour machines

Lampe LED pour machines, Ø50mm 1065long, lumière blanche, 49,2W, 7596lm, 5700K, 22-26V DC, -30-50°C, connecteur M12 4 pôles, IP67/IP69K, acier inoxydable+plastique PC, blanc opale



/ Embouts en acier inoxydable V4A

**revêtement durable contre l'adhérence de la saleté
Jusqu'à une température de nettoyage de +80°**

Ces luminaires LED haute puissance robustes et compacts en saillie convainquent par leur haute performance. Grâce à leur boîtier en polycarbonate, ces luminaires conviennent à une utilisation dans les environnements de production de l'industrie alimentaire et pharmaceutique. Le diamètre du luminaire est de 50 mm. Les embouts spéciaux en acier inoxydable servent également à dissiper la chaleur. Les luminaires peuvent être utilisés à des températures ambiantes allant jusqu'à 50 °C. Grâce à l'angle de rayonnement de 100°, une grande surface est éclairée de manière uniforme. La température de couleur est de 5 700 K. L'utilisation de LED CMS permet de produire une lumière uniforme et sans scintillement. Des supports en PP/V4A (AO000562) sont disponibles pour les luminaires, ainsi que les supports AE000048 et AE000049. Le raccordement se fait par un connecteur M12 en V4A. Le pôle positif de l'alimentation en tension peut être raccordé aussi bien via PIN 1 (marron) que via PIN 4 (noir).

Caractéristiques électriques

Exécution du raccordement électrique	Connecteur M12
Courant assigné d'emploi	2000 mA
Puissance	49,2 W
Flux lumineux	4400 lm
Nombre de pôles	4
Classe de protection	III
Tension de fonctionnement (DC)	21,6 - 26,4 V
Luminosité réglable	par modulation de largeur d'impulsion
Raccordement électrique	Connecteur M12 4 pôles
Rendement lumineux	155 lm/W
Tension de service	22-26VDC

Propriétés mécaniques

Forme de construction	Tube
Diamètre	50 mm
Longueur	1065 mm
Indice de protection (IP)	IP67 / IP69k
Comportement de dispersion du pare-brise	diffus
Matériau du boîtier	acier inoxydable (V4A)
Matériau du pare-brise	Polycarbonate
Température ambiante	-30 - 50 °C
Dimensions	Ø50mm, 1065mm de long
ardTEME_1kStoßfestigkeitsgrad	IK09 (20cm – 5kg)

Propriétés optiques

Température de couleur	5700 K
Type de lumière	Lumière blanche
Angle d'ouverture	100 °
Groupe à risque	0

Autres caractéristiques

Durée de vie nominale moyenne	100000 h
Environnement rude	Oui

Classification

ETIM 8

Autre

Groupe de produits IPF	190 Éclairage de la machine
Dimensions de l'emballage	
Poids brut	2020 g
Numéro de tarif douanier	94054239
Numéro WEEE	40951076
Conforme à REACH	Oui
Conforme à la directive RoHS	Oui

Remarques importantes

/ Cet article n'est pas prévu pour être utilisé dans des environnements contenant de l'huile ou du liquide de refroidissement !

Schéma de connexion

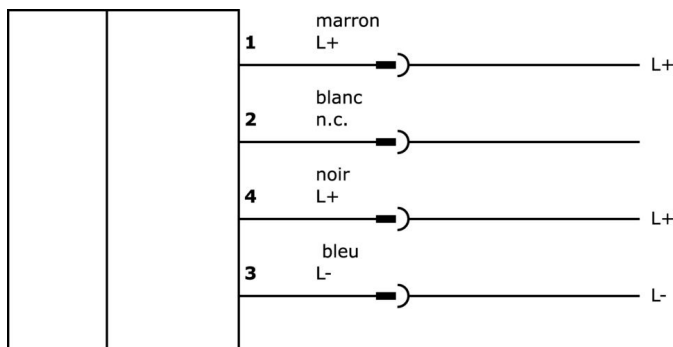
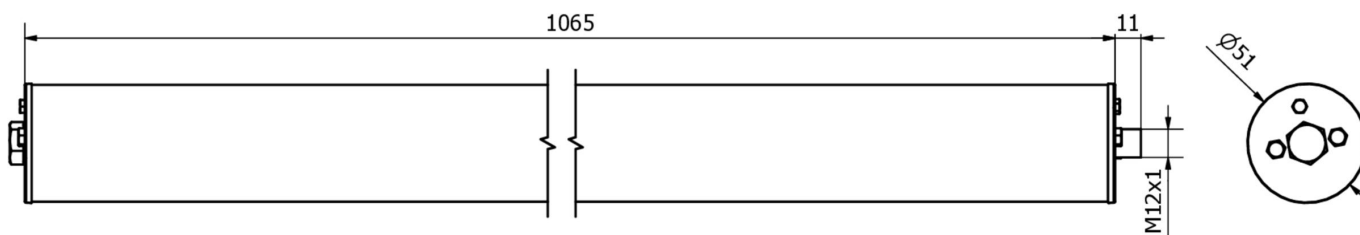


Schéma d'encombrement



Extrait de la gamme d'accessoires

VK030F25

Câble de raccordement, 0,3m, prise M12 4 pôles droit, prise M12 4 pôles droit, 4x0,34mm², PUR (polyuréthane), 240V, IP67, résistant aux chaînes porte-câbles et à la torsion, huiles et fluides de coupe, zone de soudure, sans silicone

AO000562

Accessoires optiques, matériel de fixation pour luminaire

AE000049

Accessoires optiques, matériel de fixation pour luminaire, serre-câbles

AE000048

Accessoires optiques, matériel de fixation pour luminaire, pince à ressort, acier inoxydable

VY000007

Module de luminosité LED, 55x145x121mm, 4A, 24V DC, connecteur M12, IP40, plastique

NG400501

Alimentation en courant continu, monophasée, 125x114x40mm, 24-28V, 5A, 90-264V AC 50Hz, 90-264V AC 60Hz, 127-370V DC, borne à vis, IP20, aluminium, stabilisé, tension de sortie cadencée

VK20R321

Câble de raccordement, 2m, prise M12 4 pôles coudée, extrémité libre, 4x0,34mm², PUR (polyuréthane) orange, Ø5,2mm, 250V, -40-90°C, IP67, TPU, 4A, robotique, résistant aux chaînes porte-câbles et à la torsion, huiles et lubrifiants de refroidissement, domaine de soudage, sans silicone

VK20R325

Câble de raccordement, 2m, prise M12 4 pôles droit, extrémité libre, 4x0,34mm², PUR (polyuréthane) orange, Ø5,2mm, 250V, -40-90°C, IP67, TPU, robotique, résistant aux chaînes porte-câbles et à la torsion, huiles et réfrigérants lubrifiants, domaine de soudage, sans silicone

VK200021

Câble de raccordement, 2m, prise M12 3 pôles coudée, extrémité de câble libre, 3x0,34mm², PUR (polyuréthane), Ø4,3mm, 250V, -30-90°C, IP67, résistant aux chaînes porte-câbles et à la torsion, huiles et lubrifiants de refroidissement, domaine de soudage, sans silicone

Vous trouverez d'autres accessoires sur notre site Internet

**Montage**

Le montage / l'installation ne doit être effectué que par un électricien spécialisé !

**Élimination**

Numéro WEEE selon § 6 alinéa 3 ElektroG :
40951076

Consignes de sécurité

- / Avant la mise en service, veuillez vous assurer que toutes les consignes de sécurité figurant éventuellement dans la documentation du produit ont été respectées.
- / En cas d'impact direct sur la sécurité des personnes, l'utilisation de ces produits est interdite.
- / Les systèmes d'éclairage à LED peuvent générer des rayonnements très intenses qui peuvent, le cas échéant, endommager les yeux en cas d'utilisation non conforme. Le fabricant ne peut pas être tenu responsable des dommages causés par une utilisation ou un raccordement non conforme.